

PROTECTING
YOUR LIFE IN LABORATORY



A S
E M

—
F H
U O
M O
E D





INDICE



Presentazione	4 - 5		
Cenni storici cappa	6		
Cappe chimiche ASEM®	7		
Legenda	8 - 9	KRISTAL H 2300 1 saliscendi	64 - 65
Cappe serie CP classe 0	10 - 13	CP RAK EN WALK IN H 2500	66 - 67
Cappe serie CP classe 1	14 - 17	CP0 EN H 2300 1 saliscendi	68 - 69
Qualità/Test Cappe	18 - 19	CP0 EN H 2300 2 saliscendi	70 - 71
Sistemi aspiranti DPC ²	20 - 23	CP0 EN H 2300 distillazione	72 - 73
Cappa Kristal	24 - 29	CP1 EN H 2300 1 saliscendi	74 - 75
Cappe CP0 EN	30	CP1 EN H 2300 PVC 1 saliscendi	76 - 77
Cappe CP1 EN	31	CP1 EN H 2300 2 saliscendi	78 - 79
Cappe ICP EN autoportante	32	CP1 EN H 2300 distillazione	80 - 81
Cappe ICP EN sovrastruttura	33	ICP EN autoportante in metallo	82 - 83
Accessori e servizi	34 - 39	ICP EN autoportante in laminato	84 - 85
ACF Automatic Compensation Flow	40	ICP EN autoportante in PVC	86 - 87
Consumo e costi	41 - 43	ICP EN sovrastruttura in metallo	88 - 89
Piani di lavoro	44 - 47	ICP EN sovrastruttura in laminato	90 - 91
Abbinamenti cappe e piani di lavoro	48	ICP EN sovrastruttura in PVC	92 - 93
Abbinamenti cappe e mobiletti	49	Impianti cappe	94
Accessori e personalizzazioni	50 - 55	Predisposizione tubazioni	95
Elettroaspiratori	56 - 58	Principio di funzionamento	96
Accessori	59 - 61	Consigli posizionamento cappe	97
Certificazioni	62 - 63	Uso corretto della cappa chimica	98 - 99
		Consigli utili / Raccomandazioni	100 - 101



ASEM®

LEADER MONDIALE
NELLO STUDIO,
PROGETTAZIONE
E PRODUZIONE
DI CAPPE CHIMICHE



CERTIFICAZIONE = SICUREZZA

La Certificazione è la garanzia del rispetto dell'obiettivo SICUREZZA che diamo a tutti i nostri Clienti attraverso i nostri prodotti.

SICUREZZA a garanzia della salute senza compromessi.

QUALITÀ

Le innumerevoli forniture realizzate per le più importanti Industrie, Università, Ospedali, Centri di Ricerca in Italia ed all'estero, sono la conferma di un consenso qualitativo che si protrae nel tempo.

ESPERIENZA

Oltre 50 anni di attività nel settore hanno portato ASEM® ad acquisire un bagaglio tecnico in grado di fornire soluzioni a 360°.

TECNOLOGIA

L'applicazione costante nella ricerca di soluzioni tecniche d'avanguardia e le tangibili innovazioni apportate sulle Cappe chimiche sono una marcata impronta della nostra presenza sul mercato.

Questo è ASEM®:

questa è la Qualità, questa è la Certificazione.

CENNI STORICI

CURIOSITÀ E COMMENTI SULL'IMPORTANZA DELLA CAPPA IN LABORATORIO



La prima cappa venne inventata nel 1450 da un italiano che si chiamava Giuliano Sorboni ed era un allievo di Lucrezia Borgia, o meglio, era il suo assistente, il quale utilizzava l'arsenico su ordine della nobile signora per ragioni storicamente conosciute.

Onde evitare un "auto-avvelenamento" durante la fase di preparazione, ed in assenza dei componenti meccanici apparsi grazie all'arrivo dell'elettricità qualche secolo dopo, il Sig. Sorboni dovette progettare un dispositivo abbastanza elementare ma altrettanto efficace.

In effetti preparando le pozioni con le braccia elevate a mezz'asta e con l'aiuto d'una fiamma per indurre l'estrazione eolica verso un comignolo, l'allora apprendista, prese cura d'utilizzare questo metodo per tutti gli anni della sua carriera.



Il metodo Sorboni divenne presto conosciuto e venne nei secoli seguenti ripreso e sviluppato dai chimici francesi con il nome tecnico (oggi ancora utilizzato) Sorbonne.

ASEM®

CAPPE CHIMICHE



Le cappe di aspirazione fumi per laboratorio ad espulsione totale ASEM® assicurano la protezione dell'operatore nella manipolazione di prodotti tossici, mantenendo un ambiente di lavoro rispondente ai requisiti di sicurezza (D.L. 81/08).

L'accurata progettazione e costruzione ha permesso di ottenere prestazioni decisamente migliori rispetto ai requisiti richiesti dalle normative EN.

Le cappe sono fornibili in diverse dimensioni frontali **120, 150, 180, 210 e 240 cm**; con **saliscendi singolo** o **in due elementi**; versioni in diversi materiali con piano di lavoro **standard** 90 cm da terra; per **distillazione** con piano altezza 50 cm e **walk-in** per lavorazioni con equipaggiamenti ingombranti e pesanti.

La maggior parte delle cappe ha un'altezza di **230 cm**, mentre la walk-in è alta **250 cm**.

Tutte le nostre cappe di aspirazione fumi ASEM® sono testate in fabbrica per l'indice di contenimento e tutte certificate in conformità alle norme **EN 14175 2-3-4-5-6-7** e **UNI TS 11710**.



LEGENDA

- 1 Airfoil
- 2 Doppia aspirazione
- 3 Allarme
- 4 Saliscendi
- 5 Blocco saliscendi 45 cm
- 6 Vetri scorrevoli orizzontalmente
- 7 Airfoil: poggia braccia con sonda anemometrica
- 8 Economy flow: blocco basso consumo



1 Airfoil

Sono degli elementi che favoriscono l'ingresso dell'aria all'interno della Cappa evitando la formazione di vortici che potrebbero perturbare il flusso, inoltre aiutano ad evitare punti morti dove potrebbero stagnare i vapori. SICUREZZA a garanzia della salute senza compromessi.

2 Doppia aspirazione

Come un doppio fondo, favorisce l'eliminazione dei vapori pesanti aumentando la velocità di aspirazione dal retro.

Facilmente smontabile permette di "sanificare" la parte posteriore da eventuali morchie e polveri pericolose come richiesto dalla normativa.

3 Allarme

Sistema di monitoraggio del buon funzionamento dell'aspirazione. In caso di basso flusso un buzzer ed un led suonano e lampeggiano per richiamare l'attenzione dell'operatore quando non sono garantite le condizioni di "contenimento".

4 Saliscendi

Schermo in vetro apribile verticalmente, che permette l'ingresso degli apparecchi e/o sostanze che verranno utilizzate/manipolate.

5 Blocco saliscendi 45 cm

Blocco meccanico di massima altezza, è possibile bloccare il meccanismo per procedere alla manutenzione e/o l'inserimento di strumenti di grandi dimensioni.

Aperto il saliscendi oltre il blocco non si ha più garanzia di "contenimento".

6 Vetri scorrevoli orizzontalmente

Sezioni di vetro apribili orizzontalmente che permettono di operare, con saliscendi abbassato, in completa protezione.

7 Airfoil:

poggiabraccia con sonda anemometrica

La sonda anemometrica, normalmente, è posizionata sul tetto della Cappa.

Questa posizione comporta, nel tempo, alcune problematiche:

- a) Eventuale deposito di polvere.
- b) Interferenze per la temperatura dell'aria calda dell'ambiente in prossimità del soffitto.
- c) Interferenze per la temperatura interna se utilizzate fonti di calore nella cappa.
- d) Difficoltà per manutenzioni/sostituzioni.

Per ovviare a questi inconvenienti abbiamo, dopo vari test, incorporato la sonda anemometrica nell'Airfoil poggiabraccia.

8 Economy flow: blocco basso consumo

Il saliscendi verticale viene bloccato a 30 cm di altezza dal piano. Non interferendo sulla operatività dell'utilizzatore si ha una notevole riduzione del volume di aspirazione senza compromettere il "contenimento".

(Tabella a pagg. 42 e 43).

Viene comunque mantenuto un secondo blocco a 45 cm dal piano di lavoro.

CAPPE ASEM®

SERIE CP CLASSE 0



ASEM® Fume Cabinets
CE EN14175-2-3-4-5-6-7

- 1 Saliscendi con vetri scorrevoli
- 2 Piano di lavoro
- 3 Pannello di controllo
- 4 Collare per l'estrazione Ø 250 mm
- 5 Vetri sul lato della cappa (opzionali), vetri di serie su Kristal
- 6 Vaschetta scarico sul piano di lavoro (opzionale)
- 7 Vaschetta scarico sul pannello posteriore
- 8 Armadio basso o armadio di sicurezza sotto cappa
- 9 Rubinetto dell'acqua comandato a distanza
- 10 Rubinetto del gas con comando a distanza
- 11 Regolatore di pressione gas tecnico con manometro
- 12 Prese di corrente



CAPPE ASEM®

SERIE CP CLASSE 0



ASEM® Fume Cabinets
CEEN14175-2-3-4-5-6-7

UTILIZZO

Dispositivo di protezione collettiva per l'utente, certificata secondo EN 14175. UNI TS 11710.

Estrazione di vapori e polvere dal volume di lavoro in modo che nessuna concentrazione di sostanze chimiche raggiunga l'operatore ed il laboratorio.

Prevenzione della formazione di un'atmosfera esplosiva nel volume di lavoro.

Protezione contro la proiezione di sostanze chimiche.

Le cappe chimiche non sono adatte alla manipolazione di agenti biologici o microrganismi.

Classe di reazione al fuoco "0".

STRUTTURA

Interamente costruite in lamiera d'acciaio.

Costruita con elementi d'acciaio, in moduli indipendenti tra loro, componibili e collegabili meccanicamente, permettendone l'intercambiabilità o la sostituzione di singoli elementi.

Fianchi, parete di fondo, doppia aspirazione e cielino in lamiera di acciaio elettrozincata spessore 15/10 -10/10 mm pressopiegata a freddo e verniciata, previo trattamento di sgrassaggio, con una prima applicazione di fondo epossidico e con 2 successive applicazioni di polveri termoindurenti di almeno 90 micron dove lo smalto subisce un trattamento di essiccazione e cottura in galleria termica a 210 °C e si fonde con la parte metallica.

Polveri con pigmentazione di colore BIANCO RAL 9010.

La qualità e l'adesione del rivestimento sono verificate secondo la norma UNI EN ISO 12944.

Viti a testa esagonale in acciaio consentono un rapido assemblaggio dei vari componenti, creando una struttura portante particolarmente solida e robusta. Piedini regolabili in materiale antiacido alla base consentono la messa a livello della struttura.

CORPO

Punto di estrazione è realizzato sul tetto della cappa: flangia/collare del diametro di 250 mm. Elementi di comando all'esterno della cappa sui deflettori laterali triangolari.

Il doppio fondo posteriore dell'area di aspirazione necessario per catturare uniformemente gas e vapori anche sul piano di lavoro, si ottiene installando un pannello asportabile per la sanificazione, con le stesse caratteristiche delle pareti, e con numero di aperture distribuite per una ottimizzazione della ventilazione.

DEFLETTORI

Su tutta l'altezza, esenti da spigoli, per convogliare l'aria dai fianchi della cappa verso l'interno; evitano inoltre "rigurgiti" e ritorni di flusso.

Costruiti in lamiera di acciaio elettrozincata 12/10 mm rivestita con vernici epossidiche.

Pannello removibile per l'inserimento di nuove utenze o per manutenzioni.

Foro passacavi con coperchio.

DOPPIO FONDO POSTERIORE

Progettato per poter applicare tralicciature e stativi removibili ed è dimensionato in base alla larghezza delle cappe chimiche.

È facilmente removibile per essere pulito; questa operazione può essere eseguita dagli utenti stessi senza la presenza di un tecnico specializzato.

Ciò consente una riduzione dei costi di manutenzione della Cappa Chimica.

CAPPE ASEM®

SERIE CP CLASSE 0



ASEM® Fume Cabinets
CEEN14175-2-3-4-5-6-7

SALISCENDI

Il saliscendi è costituito da un telaio metallico in acciaio zincato spessore 1 mm, fosfatato e rivestito con polvere epossidica fissata passando attraverso un tunnel termico a 180 °C e/o in alluminio.

2 o 3 vetri stratificato Securit spessore 3 + 3 + PVB conformità con UNI EN12543-1 e EN 12600.

Il saliscendi si apre e si chiude in qualsiasi posizione grazie a un sistema manuale o motorizzato.

I vetri del saliscendi possono essere aperti e chiusi anche orizzontalmente in modo che possano agire da schermo completo per tutto il corpo dell'operatore, consentendo nel contempo la manipolazione all'interno della Cappa.

Il saliscendi è dotato di un sistema di bloccaggio meccanico per l'apertura verticale. L'apertura è possibile fino a 300 e 450 mm dal piano di lavoro. Per la manutenzione o l'inserimento di strumenti ingombranti è possibile sbloccare questo sistema e consentire la completa apertura della ghigliottina.

Durante il normale utilizzo



In caso di rottura del cavo/cinghia dentata



Sicurezza saliscendi

La cappa è inoltre dotata di un dispositivo di allarme ottico/acustico che, in caso di apertura volontario da parte dell'operatore, si attiva segnalando l'anomalia.

Riabbassando il saliscendi, il sistema di chiusura si riattiva automaticamente e l'allarme ottico/acustico si spegne, in conformità con la norma EN 14175 (opzionale).

I telai dei saliscendi sono dotati di un dispositivo di sicurezza che blocca immediatamente la caduta dello stesso in caso di rottura di una delle cinghie dentate dal contrappeso.

Tali contrappesi sono posti dietro la parete di fondo, all'esterno della cappa o frontali e sostenuti da funi di acciaio inox AISI 316 diam. 3 mm o cinghie dentate con anima in acciaio, carrucole in alluminio a basso attrito con dispositivo antiscarrucolamento che garantisce una forza di spostamento contenuta.

Sono al di fuori del volume di aspirazione e quindi non sono in contatto con i vapori corrosivi che possono svilupparsi durante la manipolazione all'interno della cappa.

Dispositivo di sicurezza con bloccaggio immediato in qualunque posizione del saliscendi in caso di sbilanciamento o tranciatura dei cavi. Posizione di finecorsa con blocco salvadita in caso di chiusura accidentale.

In conformità con EN 14175 la forza manuale che deve essere esercitata per aprire o chiudere la ghigliottina non deve essere superiore a 30 N al metro lineare.

Questi sistemi di sicurezza sono controllati della produzione e verificati durante gli audit da Bureau Veritas.

CAPPE ASEM®

SERIE CP CLASSE 0



ASEM® Fume Cabinets
 CEEN14175-2-3-4-5-6-7

SUPPORTO METALLICO PORTA PIANO DI LAVORO

Costruito con tubolari d'acciaio saldati a TIG che permettono una elevata capacità di carico, possibilità di regolazione in altezza.

Il trattamento di protezione avviene con procedimento di decapaggio e fosfatizzazione a caldo per l'eliminazione di eventuali residui di scorie o grassi quindi sono applicate elettrostaticamente polveri con pigmentazione di colore BIANCO RAL 9010.

Lo smalto subisce un trattamento di essiccazione e cottura in galleria termica a 210 °C, dove lo smalto si fonde con la parte metallica.

Viti a testa esagonale in acciaio consentono un rapido assemblaggio del telaio alla base autoportante creando una struttura particolarmente solida e robusta.

TETTO DELLA CAPPA

È interamente realizzato in lamiera di acciaio zincato di spessore 1,2 - 1,5 e 2 mm, fosfatato e verniciato con polveri epossidiche fissate grazie al passaggio in galleria termica a 180 °C.

Su richiesta, può essere realizzato in PVC con le stesse caratteristiche aerauliche del tetto in acciaio.

SOFFITTO DELLA CAPPA

Nella parte a doppia aspirazione, il soffitto è dotato di un gran numero di aperture di ventilazione, progettate per convogliare i vapori di aspirazione uniformemente per evitare turbolenze.

Un'apertura con un pannello in policarbonato ottico, è realizzata sul tetto per accogliere l'illuminazione.

Questo pannello ha anche la funzione di essere la via di fuga preferenziale in caso di esplosione e/o aumento di pressione all'interno nella cappa. Sul soffitto della cappa è posizionato il collare di espulsione di diametro 250 mm, dotato a richiesta di un sistema di raccolta anticondensa per evitare che, a causa dello scambio di calore all'interno dei tubi delle diverse le temperature tra il laboratorio e l'esterno, la condensa cada all'interno della cappa.

È inoltre possibile dotare la cappa chimica con il sistema SA7000, che consente di aspirare i mobiletti sotto le cappe chimiche garantendo la necessaria ventilazione ed il ricambio d'aria.

TUTTE LE NOSTRE CAPPE CHIMICHE SONO PROGETTATE IN MODO DA POTER SOSTITUIRE FACILMENTE LE PARTI CHE POTREBBERO DANNEGGIARSI NEL TEMPO.

CIÒ RIDUCE ANCORA UNA VOLTA I COSTI DI GESTIONE E MANUTENZIONE.

CAPPE ASEM®

SERIE CP CLASSE 1



ASEM® Fume Cabinets
CEEN14175-2-3-4-5-6-7

- 1 Saliscendi con vetri scorrevoli
- 2 Piano di lavoro
- 3 Pannello di controllo
- 4 Collare per l'estrazione Ø 250 mm
- 5 Vetri sul lato della cappa (opzionali)
- 6 Vaschetta scarico sul piano di lavoro (opzionale)
- 7 Vaschetta scarico sul pannello posteriore
- 8 Armadio basso o armadio di sicurezza sotto cappa
- 9 Rubinetto dell'acqua comandato a distanza
- 10 Rubinetto del gas con comando a distanza
- 11 Regolatore di pressione gas tecnico con manometro
- 12 Prese di corrente



CAPPE ASEM®

SERIE CP CLASSE 1



ASEM® Fume Cabinets
 CEEN14175-2-3-4-5-6-7

UTILIZZO

Dispositivo di protezione collettiva per l'utente, certificata secondo EN 14175. UNI TS 11710.

Estrazione di vapori e polvere dal volume di lavoro in modo che nessuna concentrazione di sostanze chimiche raggiunga l'operatore ed il laboratorio.

Prevenzione della formazione di un'atmosfera esplosiva nel volume di lavoro.

Protezione contro la proiezione di sostanze chimiche.

Le cappe chimiche non sono adatte alla manipolazione di agenti biologici o microrganismi.

Classe di reazione al fuoco "1".

STRUTTURA

Parte posteriore interamente costruita in lamiera d'acciaio.

Costruita con elementi d'acciaio, in moduli indipendenti tra loro, componibili e collegabili meccanicamente, permettendone l'intercambiabilità o la sostituzione di singoli elementi sono in lamiera di acciaio elettrozincata spessore 15/10 - 10/10 mm pressopiegata a freddo e verniciata, previo trattamento di sgrassaggio, con una prima applicazione di fondo epossidico e con 2 successive applicazioni di polveri termoindurenti di almeno 90 micron dove lo smalto subisce un trattamento di essiccazione e cottura in galleria termica a 210 °C e si fonde con la parte metallica.

Polveri con pigmentazione di colore BIANCO RAL 9010.

La qualità e l'adesione del rivestimento sono verificate secondo la norma UNI EN ISO 12944.

Fianchi, pannello interno e in facciata e cielino realizzati con pannelli idrofughi rivestiti di laminato ignifugo realizzato con resine melaminiche a basso contenuto di formaldeide in classe di formaldeide E1 o F4 STARS.

Prodotto certificato FSC riciclato.

Doppia aspirazione in polipropilene e/o stratificato HPL 6 mm. Viti a testa esagonale in acciaio consentono un rapido assemblaggio dei vari componenti, creando una struttura portante particolarmente solida e robusta.

Piedini regolabili in materiale antiacido alla base consentono la messa a livello della struttura.

CORPO

Punto di estrazione è realizzato sul tetto della cappa: flangia/collare del diametro di 250 mm. Elementi di comando all'esterno della cappa sui deflettori laterali triangolari.

Il doppio fondo posteriore dell'area di aspirazione necessario per catturare uniformemente gas e vapori anche sul piano di lavoro, si ottiene installando un pannello asportabile per la sanificazione, con le stesse caratteristiche delle pareti, e con numero di aperture distribuite per una ottimizzazione della ventilazione.

DEFLETTORI

Su tutta l'altezza, esenti da spigoli, per convogliare l'aria dai fianchi della cappa verso l'interno; evitano inoltre "rigurgiti" e ritorni di flusso.

Costruiti in lamiera di acciaio elettrozincata 12/10 mm rivestita con vernici epossidiche.

Pannello removibile per l'inserimento di nuove utenze o per manutenzioni.

Foro passacavi con coperchio.

DOPPIO FONDO POSTERIORE

Progettato per poter applicare tralicciature e stativi removibili ed è dimensionato in base alla larghezza delle cappe chimiche.

È facilmente removibile per essere pulito; questa operazione può essere eseguita dagli utenti stessi senza la presenza di un tecnico specializzato. Ciò consente una riduzione dei costi di manutenzione della Cappa Chimica.

CAPPE ASEM®

SERIE CP CLASSE 1



ASEM® Fume Cabinets
CEEN14175-2-3-4-5-6-7

SALISCENDI

Il saliscendi è costituito da un telaio metallico in acciaio zincato spessore 1 mm, fosfatato e rivestito con polvere epossidica fissata passando attraverso un tunnel termico a 180 °C e/o in alluminio.

2 o 3 vetri stratificato Securit spessore 3 + 3 + PVB conformità con UNI EN12543-1 e EN 12600.

Il saliscendi si apre e si chiude in qualsiasi posizione grazie a un sistema manuale o motorizzato.

I vetri del saliscendi possono essere aperti e chiusi anche orizzontalmente in modo che possano agire da schermo completo per tutto il corpo dell'operatore, consentendo nel contempo la manipolazione all'interno della Cappa.

Il saliscendi è dotato di un sistema di bloccaggio meccanico per l'apertura verticale.

L'apertura è possibile fino a 300 e 450 mm dal piano di lavoro. Per la manutenzione o l'inserimento di strumenti ingombranti è possibile sbloccare questo sistema e consentire la completa apertura della ghigliottina.

Durante il normale utilizzo



In caso di rottura del cavo/cinghia dentata



Sicurezza saliscendi

La cappa è inoltre dotata di un dispositivo di allarme ottico/acustico che, in caso di apertura volontario da parte dell'operatore, si attiva segnalando l'anomalia.

Riabbassando il saliscendi, il sistema di chiusura si riattiva automaticamente e l'allarme ottico/acustico si spegne, in conformità con la norma EN 14175 (opzionale).

I telai dei saliscendi sono dotati di un dispositivo di sicurezza che blocca immediatamente la caduta dello stesso in caso di rottura di una delle cinghie dentate dal contrappeso.

Tali contrappesi sono posti dietro la parete di fondo, all'esterno della cappa o frontali e sostenuti da funi di acciaio inox AISI 316 diam. 3 mm o cinghie dentate con anima in acciaio, carrucole in alluminio a basso attrito con dispositivo antiscarrucolamento che garantisce una forza di spostamento contenuta.

Sono al di fuori del volume di aspirazione e quindi non sono in contatto con i vapori corrosivi che possono svilupparsi durante la manipolazione all'interno della cappa.

Dispositivo di sicurezza con bloccaggio immediato in qualunque posizione del saliscendi in caso di sbilanciamento o tranciatura dei cavi. Posizione di finecorsa con blocco salvadita in caso di chiusura accidentale.

In conformità con EN 14175 la forza manuale che deve essere esercitata per aprire o chiudere la ghigliottina non deve essere superiore a 30 N al metro lineare.

Questi sistemi di sicurezza sono controllati della produzione e verificati durante gli audit da Bureau Veritas.

CAPPE ASEM®

SERIE CP CLASSE 1



ASEM® Fume Cabinets
CEEN14175-2-3-4-5-6-7

SUPPORTO METALLICO PORTA PIANO DI LAVORO

Costruito con tubolari d'acciaio saldati a TIG che permettono una elevata capacità di carico, possibilità di regolazione in altezza.

Il trattamento di protezione avviene con procedimento di decapaggio e fosfatizzazione a caldo per l'eliminazione di eventuali residui di scorie o grassi quindi sono applicate elettrostaticamente polveri con pigmentazione di colore BIANCO RAL 9010.

Lo smalto subisce un trattamento di essiccazione e cottura in galleria termica a 210 °C, dove lo smalto si fonde con la parte metallica.

Viti a testa esagonale in acciaio consentono un rapido assemblaggio del telaio alla base autoportante creando una struttura particolarmente solida e robusta.

TETTO DELLA CAPPA

È interamente realizzato in lamiera di acciaio zincato di spessore 1,2 - 1,5 e 2 mm, fosfatato e verniciato con polveri epossidiche fissate grazie al passaggio in galleria termica a 180 °C. Su richiesta, può essere realizzato in PVC con le stesse caratteristiche aerauliche del tetto in acciaio.

SOFFITTO DELLA CAPPA

Nella parte a doppia aspirazione, il soffitto è dotato di un gran numero di aperture di ventilazione, progettate per convogliare i vapori di aspirazione uniformemente per evitare turbolenze.

Un'apertura con un pannello in policarbonato ottico, è realizzata sul tetto per accogliere l'illuminazione.

Questo pannello ha anche la funzione di essere la via di fuga preferenziale in caso di esplosione e/o aumento di pressione all'interno nella cappa. Sul soffitto della cappa è posizionato il collare di espulsione di diametro 250 mm, dotato a richiesta di un sistema di raccolta anticondensa per evitare che, a causa dello scambio di calore all'interno dei tubi delle diverse le temperature tra il laboratorio e l'esterno, la condensa cada all'interno della cappa.

È inoltre possibile dotare la cappa chimica con il sistema SA7000, che consente di aspirare i mobiletti sotto le cappe chimiche garantendo la necessaria ventilazione ed il ricambio d'aria.

TUTTE LE NOSTRE CAPPE CHIMICHE SONO PROGETTATE IN MODO DA POTER SOSTITUIRE FACILMENTE LE PARTI CHE POTREBBERO DANNEGGIARSI NEL TEMPO.

CIÒ RIDUCE ANCORA UNA VOLTA I COSTI DI GESTIONE E MANUTENZIONE.

LA QUALITÀ È LA CERTEZZA DELLA CERTIFICAZIONE



Le Cappe devono essere considerate come dei veri e propri **dispositivi di sicurezza** in quanto devono garantire la salute di chi lavora all'interno del Laboratorio.

L'obiettivo di ASEM® è la ricerca maniacale per ridurre a zero i rischi agli operatori.

Tutte le Cappe chimiche ASEM® sono certificate da un Ente accreditato e quindi sottoposte a test come previsto dalla normativa EN 14175.

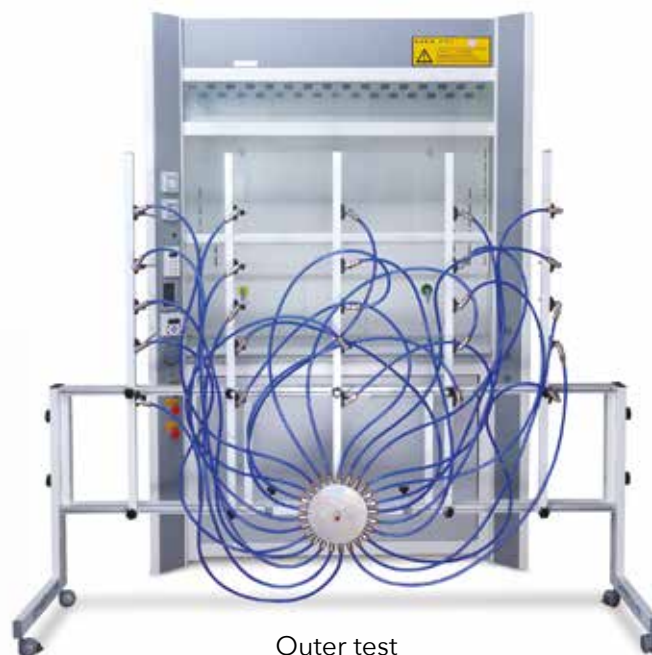
Anche tutti i nostri strumenti di prova sono sottoposti a controlli e tarature periodiche.

Tutti i componenti elettrici sono sottoposti a prove in conformità a quanto previsto dalle norme EN 61010-1 CEI 66-5.

Semestralmente un Organismo di certificazione verifica tutti i processi di produzione, per garantire che tutte le cappe siano conformi al prodotto originale.



Inner test



Outer test



Robustness test

Ogni nostra cappa è dotata di un numero seriale per la rintracciabilità del "dossier" dove sono archiviati i processi di produzione, questo ci permette di garantire nel tempo la fornitura di eventuali ricambi e l'assistenza.



Tutte le Cappe ASEM® sono accompagnate dal libretto di istruzioni con il report delle prove effettuate ed i relativi valori riscontrati, tra questi la prova sulle velocità dell'aria.

Dopo ogni installazione presso l'utilizzatore queste vengono controllate durante il collaudo, se i valori riscontrati sono uguali o superiori a quelli di fabbrica, possiamo confermare che non è necessario effettuare il test dell'indice di contenimento "in situ".

Studi accurati di aerodinamica ci hanno permesso di progettare le nostre cappe evitando angoli morti, i flussi sono stati ottimizzati, privi di turbolenze o rigurgiti dei prodotti manipolati.



Prove con sonda anemometrica omnidirezionale



Prove della velocità frontale ad alta precisione



Prove con luxometro



Prove con dinamometro



Prove con fonometro



Smoke test



Prove con sonda anemometrica



CAPPE CHIMICHE ASPIRANTI ASEM® DPC² CON V.A.V. (RMP) E DOPPIA ASPIRAZIONE BILANCIATA CON E SENZA DOPPIO MOTORE

**L'UNICO SISTEMA V.A.V. CON TEMPO DI RISPOSTA CERTIFICATO DI 0,5 SECONDI.
CON V.A.V. (RMP) E DOPPIA ASPIRAZIONE BILANCIATA CON E SENZA DOPPIO MOTORE.**

Le Cappe Chimiche ad estrazione totale sono fornite normalmente di una "doppia aspirazione" ottenuta da un pannello posteriore che, collegato al celino, aumenta la velocità nella sua "intercapedine" favorendo l'estrazione dei vapori pesanti stagnanti sul piano di lavoro.

Il sistema DPC², brevettato, consiste in un'aspirazione nella parte inferiore, ed eventualmente sui lati di una Cappa Chimica ad estrazione totale, meccanica effettuata da un motoventilatore remoto.

Tale aspirazione agirà in concomitanza con l'aspirazione principale, è regolabile manualmente o automaticamente tramite variatore di frequenza.

Con il vetro alzato si darà preferenza e portata d'aria in estrazione maggiore al motore principale.

Con il vetro abbassato si darà preferenza e portata in estrazione al motore inferiore.

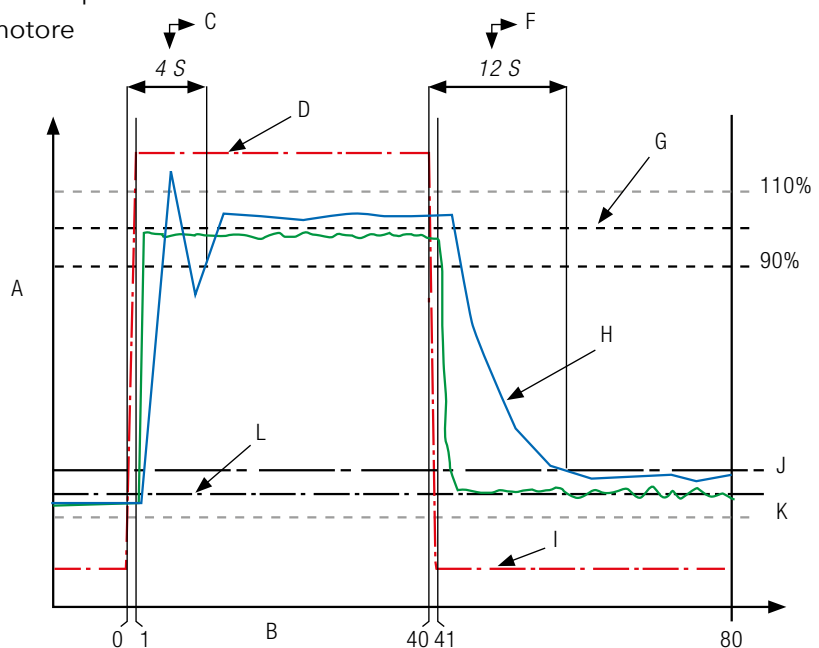
Nel diagramma si può vedere, con il tratto blu, l'andamento della portata variabile (V.A.V) classico con valvola motorizzata o inverter.

A sinistra l'apertura del saliscendi e successivamente la chiusura.

Con il tratto verde il comportamento con RMP.

Come si può notare i sistemi tradizionali hanno un tempo di stabilizzazione che fa perdere il "confinamento" e quindi uscire i vapori.

Con RMP il sistema è completamente stabile.

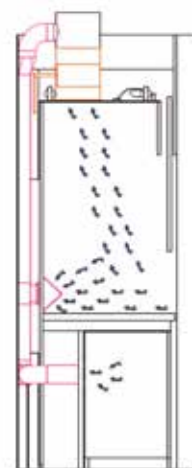


I VANTAGGI DEL SISTEMA A DOPPIA ASPIRAZIONE



I VANTAGGI DEL SISTEMA SONO UNA RIDUZIONE DELLE PORTATE NORMALMENTE RICHIESTE, UNA OMOGENEA ASPIRAZIONE CHE EVITA TURBOLENZE, LA POSSIBILITÀ DI AUMENTARE O DIMINUIRE LE ASPIRAZIONI A SECONDA DELLE NECESSITÀ DELL'OPERATORE E DEL TIPO DI PRODOTTO MANIPOLATO.

Tale sistema evita il problema creato dal classico sistema VAV (volume variabile) che, una volta abbassato il saliscendi, mantenendo costante la velocità di aspirazione, riduce drasticamente il volume della portata d'aria non più sufficiente per garantire il "lavaggio" soprattutto quando all'interno si utilizzano bunsen, bagni a sabbia o piastre riscaldanti per portare a secco prodotti acidi o solventi.



1 Aspirazione in continuo solo sul piano di lavoro

Si potrà anche, mantenendo l'aspirazione spenta, aspirare in continuo solo sul piano di lavoro.



2 Ventilazione dell'armadio 24/24 h

Questo sistema permetterà tramite una valvola ad iride di chiudere la ventilazione sul piano di lavoro e spegnendo quella principale, avere 24/24 h la ventilazione dell'armadio.



3 Costi contenuti

Altra particolarità è l'utilizzo di una tubazione con relative curve "coassiali", cioè un tubo di sezione più piccola all'interno del tubo principale. Le due tubazioni, una volta all'esterno, andranno ai 2 motori.

Questa soluzione non aumenta i costi di posa.

4 Valori prossimi allo zero

L'omogeneità dei flussi garantirà all'operatore e a chi lavora in laboratorio valori di "indice di contenimento" prossimi allo zero.

5 Elevate prestazioni di sicurezza

Il sistema sarà abbinato al **brevetto RMP** configurando una cappa dalle prestazioni di sicurezza elevate non paragonabili alle altre cappe sul mercato.

ASEM® RMP

REGOLAZIONE MECCANICA DI PORTATA BREVETTO MO2012A000139

Lo scopo fondamentale per una Cappa è la protezione dell'operatore che con RMP è totale. Inoltre il risparmio energetico è sempre assicurato.

Per la regolazione della portata di una cappa chimica si utilizzano solitamente 2 sistemi:

- 1) Regolazione tramite "inverter" sul motore.
- 2) Valvola a farfalla motorizzata (aspirazione di più cappe con un solo motore).

1) Il sistema si basa su un controllo elettronico che, impostata una velocità costante di aspirazione normalmente da 0,3 a 0,7 m/s, regola mandando un segnale all'inverter, la velocità del motore in funzione della posizione del saliscendi.

La portata diminuisce e/o aumenta all'apertura e/o chiusura del saliscendi secondo l'equazione: Portata $P = V \times S$ dove $V =$ velocità (0,3...0,7 m/s) moltiplicato la sezione S (area frontale di aspirazione).

Il momento critico di questo sistema è dato dall'apertura del saliscendi.

Il tempo di reazione del sistema elettronico e dell'inverter non è istantaneo e quindi c'è il rischio di fuoriuscita dei vapori tossici che sono presenti nella camera di aspirazione.



LA PRIMA CAPPA CON SISTEMA INTEGRATO MECCANICO DI REGOLAZIONE DI PORTATA V.A.V. CHE CONSENTE UNA PROTEZIONE MAGGIORE ED UN RISPARMIO ENERGETICO SUPERIORE AI SISTEMI TRADIZIONALI.



Cappa **con**
ASEM® RMP



Cappa **senza**
ASEM® RMP

2) Il sistema si basa su un controllo elettronico che, impostata una velocità costante di aspirazione normalmente da 0,3 a 0,7 m/s, regola mandando un segnale alla valvola motorizzata che si aprirà e/o chiuderà in funzione della posizione del saliscendi.

La portata diminuisce e/o aumenta all'apertura e/o chiusura del saliscendi secondo l'equazione: Portata $P = V \times S$ dove $V =$ velocità (0,3...0,7 m/s) moltiplicato la sezione S (area frontale di aspirazione).

Il momento critico anche di questo sistema è dato dall'apertura del saliscendi.

Il tempo di reazione del sistema elettronico e del motore della valvola non è istantaneo e quindi c'è il rischio di fuoriuscita dei vapori tossici che sono presenti nella camera di aspirazione.

Il sistema RMP agisce all'apertura e/o chiusura del saliscendi regolando immediatamente una valvola meccanicamente. Il movimento dello schermo frontale è "accoppiato" direttamente alla valvola che, permette di mantenere la velocità costante e quindi di regolare il volume d'aria aspirato. La risposta è istantanea, quindi, a differenza degli altri sistemi elettronici, non si hanno tempi "morti" che possono far uscire vapori pericolosi dalla cappa che saranno respirati dall'operatore e dalle persone che lavorano nel laboratorio.

ASEM® RMP

DOPPIA SICUREZZA IN LABORATORIO



Nessun rischio di restare in "panne" con il sistema RMP, la manutenzione e/o controllo sarà effettuato in concomitanza delle manutenzioni ordinarie della Cappa.

La valvola, anche in mancanza di corrente elettrica, resterà aperta garantendo ancora una leggera aspirazione per "effetto camino".

Il sistema RMP, non avendo componenti elettrici, può essere installato in zone ATEX abbinato ad un sistema di allarme di portata con "croce di misura".

ASEM® RMP: regolazione meccanica di portata.

Il dispositivo, brevetto MO2012A000139, permette di regolare la portata d'aria di una Cappa Chimica ad espulsione totale mantenendo costante la velocità di aspirazione.

La regolazione avviene tramite una valvola a farfalla che si apre e si chiude automaticamente in maniera lineare quando viene alzato o abbassato il vetro saliscendi.

Il sistema si sblocca automaticamente in caso sia necessario aprire oltre 45 cm per fare manutenzione o far entrare uno strumento all'interno della camera di aspirazione.

Il vantaggio di questo sistema rispetto al sistema motorizzato ed al variatore di frequenza, oltre alla economicità, è la risposta immediata senza i tempi "morti" ed inerzie.



IL SISTEMA RMP PUÒ ESSERE REGOLATO PER LE VELOCITÀ RICHIESTE DALL'OPERATORE, ANCHE IN UN SECONDO TEMPO IN POCHI SECONDI, PER AVERE VELOCITÀ DI ASPIRAZIONE DA 0,3 A 0,7 m/s.



1. Saliscendi chiuso: valvola chiusa

Il saliscendi è abbassato quindi la valvola chiusa: portata d'aria ridotta al minimo velocità costante (normalmente 0,5 m/s).



2. Saliscendi aperto 1/3: valvola aperta 1/2

Il saliscendi aperto 1/3 quindi la valvola aperta 1/2: portata d'aria aumentata.



3. Saliscendi aperto 45 cm: valvola aperta

Il saliscendi aperto a 45 cm quindi la valvola aperta: portata d'aria massima velocità costante (normalmente 0,5 m/s).



CHEMISAFE
SAFETY STORAGE CABINETS



INSTRUMENTS



CHEMISAFE

A large, octagonal safety warning label on the front panel. It features several hazard symbols, including a flame, a skull and crossbones, and a biohazard symbol. The text includes 'Type 90' and 'CHEMISAFE'. The label is surrounded by smaller text and symbols, including a QR code and a 'REQUIREMENTS' section.





KRISTAL H 2300

CLASSE 0

1 SALISCENDI

Cappa chimica certificata secondo la normativa EN 14175-2-3-5-6, di colore bianco RAL 9010, scocca in lamiera verniciata epossidicamente antiacido con ampie vetrature ai lati che ne permettono una facile pulizia e manutenzione.

Questo design garantisce il massimo delle performance in termini di flusso d'aria ed il massimo della sicurezza per l'utente e l'ambiente. All'interno una doppia aspirazione che favorisce il flusso dell'aria in più punti favorendo l'aspirazione di vapori più "pesanti".

Questa cappa garantisce a parità di ingombro esterno la massima dimensione del piano di lavoro utilizzando piani di lavoro standard da 1500 x 750 mm più ampi, facilmente reperibili in commercio, con prezzi contenuti ed in tempi ridotti rispetto piani con misure o dimensioni speciali, inoltre evita di essere vincolati al produttore delle cappe.

Se ritenete siamo in grado di fornire alle stesse condizioni cappe con ingombro esterno complessivo di 1500 mm con piano di lavoro da 1430 x 750 mm.

Il piano in gres monolitico è completamente svincolato dalla cappa e può essere rimosso per sostituzione o manutenzioni senza smontare nessun elemento della struttura.

Costituito da una unica grande piastra con bordi perimetrali rialzati, un corpo unico senza giunzioni o fughe. Viene realizzato tramite stampaggio di un impasto di argille, quarzo puro, caolino e fondenti feldspatici, con smaltatura antiriflettente colore grigio chiaro e un'unica cottura a 1300 °C conferendo allo smalto un'eccellente resistenza chimica. Dopo la cottura si presenta con una superficie perfettamente levigata, liscia, uniforme, facilmente lavabile e decontaminabile e resistente agli agenti chimici, ai solventi, alle sollecitazioni termiche e meccaniche.



ASEM® Fume Cabinets
CEEN14175-2-3-4-5-6-7

CAPPA CON SISTEMA A DOPPIA ASPIRAZIONE E DISPOSITIVO V.A.V. CERTIFICATA SECONDO EN 14175-2-3-5-6 DA BUREAU VERITAS.

Resiste alla corrosione degli acidi, alcali, sali e solventi a tutte le concentrazioni, scarsa resistenza ad acido fluoridrico e gli alcali forti e caldi.

I piani in gres monolitico hanno un'alta resistenza meccanica ed una buona resistenza agli sbalzi termici e sono ininfiammabili.

Caratteristiche conformi alle norme DIN 12916. Caratteristiche peculiari del piano in gres monolitico sono: autoportanza; assenza di giunzioni; alta inerzia chimica; facilità di sostituzione; facilità di pulizia, decontaminazione e disinfezione. Dimensioni 1800 x 750 mm.

Con vasca in polipropilene da 300 x 150 mm a destra **rialzata per evitare lo scarico accidentale di prodotti sversati.**

Pannelli laterali con vetro CP classe 0.

Ampi cristalli antisfondamento di sicurezza da 6 mm permettono una migliore visione interna in condizioni di sicurezza. Possono essere facilmente rimossi dall'esterno previa rimozione dei profili di fissaggio.

2 prese EE UNEL 10/16° IP55 ed interruttore magnetotermico dedicato.



Contrappesi frontali

Kit comando acqua cappa comprensivo di beccuccio e rubinetto.

I beccucci di tutti fluidi sono smontabili dall'interno senza bisogno di spostare la cappa.



KRISTAL

**NOVITÀ
CASSETTO
DEDICATO
AI SERVIZI**

Cassetto che al suo interno nasconde tutta l'elettronica e i servizi fluidi facilmente accessibile per manutenzione o interventi di routine.

Questo cassetto è completamente svincolato dal piano e dalla scocca della cappa in modo tale da evitare contatti con eventuali liquidi sulla superficie di lavoro ed essere facilmente apribile all'occorrenza tramite una chiave.



CPO EN H 2300

1 SALISCENDI,
2 SALISCENDI,
DISTILLAZIONE



ASEM[®] Fume Cabinets
CEEN14175-2-3-4-5-6-7



Il carico d'incendio di queste cappe è trascurabile.

I convogliatori frontali con pannellatura removibile permettono l'inserimento di una vasta gamma di utenze e possono essere personalizzati.

Queste cappe hanno una superficie di lavoro molto ampia rispetto all'ingombro esterno.

CP1 EN H 2300

1 SALISCENDI,
2 SALISCENDI,
DISTILLAZIONE



ASEM[®] Fume Cabinets
CEEN14175-2-3-4-5-6-7



Cappe per uso generico,
costruite con gli stessi accorgimenti tecnici
delle cappe CP0 EN,
ma realizzate con pannellature
in laminato plastico idro-ignifugo.



ICP EN AUTOPORTANTE

CLASSE 0 IN METALLO,
CLASSE 1 IN LAMINATO,
CLASSE 1 IN PVC

**CAPPE CON UN ECCEZIONALE RAPPORTO QUALITÀ/
PREZZO, ALTA FLESSIBILITÀ SENZA RINUNCIARE ALLA
SICUREZZA E ALLA CERTIFICAZIONE.**

ASEM[®] Fume Cabinets
CEEN14175-2-3-4-5-6-7



ICP autoportante CLASSE 0 / CLASSE 1



ICP autoportante PVC

Cappe certificate EN 14175 in 3 diverse versioni:

- Classe 0 con struttura metallica rivestita con vernici epossidiche antiacido;
- Classe 1 costruite con pannelli in agglomerato idrofugo rivestito con laminato plastico ignifugo;
- oppure versione per attacchi acidi realizzata con la camera di aspirazione in pannelli di PVC spessore 15 mm e saliscendi in policarbonato.

Pannelli porta servizi removibili con predisposizioni per utenze elettriche e quadro controllo a sinistra.

Struttura di sostegno con gamba a "C" con possibilità di inserimento di mobiletti, con cassette ed antine, su ruote in diverse combinazioni.

ICP EN SOVRASTRUTTURA

ASEM[®] Fume Cabinets
CEEN14175-2-3-4-5-6-7



CLASSE 0 IN METALLO,
CLASSE 1 IN LAMINATO,
CLASSE 1 IN PVC



ICP EN CLASSE 0 / CLASSE 1

**I CONVOGLIATORI FRONTALI
CON PANNELLATURA REMOVIBILE
PERMETTONO L'INSERIMENTO
DI UNA VASTA GAMMA DI UTENZE.**



ICP EN PVC



ACCESSORI E SERVIZI

SISTEMA INTELLIGENTE AC 4000



- 1** Operazioni "ON-OFF": anche con App da Smartphone;
- 2** Lettura dei parametri di funzionamento della cappa;
- 3** Impostazione, manuale o automatica, della velocità (m/s) con conseguente variazione della portata del flusso di aspirazione sulla base dei parametri impostati dall'utilizzatore. I parametri relativi alla velocità frontale dell'aria in ingresso ed al valore impostato sono visualizzati su un display digitale ed indicati in m/s.
È possibile verificare e modificare anche la frequenza dell'inverter.
Il sistema modifica la portata della cappa in funzione delle diverse posizioni dello schermo anteriore o dell'apertura dei vetri a scorrimento orizzontale, mantenendo costante la velocità frontale al valore impostato.
Funzionamento in "manuale" con la possibilità di comandare l'elettroaspiratore escludendo il controllo automatico, ma mantenendo in memoria i parametri impostati;
- 4** Possibilità di gestione da remoto;
- 5** Visualizzazione degli allarmi in corso;
- 6** Tacitazione del cicalino sonoro degli allarmi;
- 7** Visione storica degli allarmi verificatisi;
- 8** Immissione e variazione dei parametri di funzionamento e taratura;
- 9** Ore lavorative della cappa;
- 10** Manutenzione programmata;
- 11** Allarme vetro frontale: segnalazione, con un allarme ottico-acustico, dell'avvenuto sollevamento dello schermo frontale oltre i 45 cm dal piano di lavoro;
- 12** Allarme velocità di aspirazione dell'aria insufficiente, possibilità di impostazione di una soglia di allarme per portata insufficiente con segnalazione ottico-acustica per il superamento del limite prefissato dall'utilizzatore;
- 13** Controllo e modifica programma dell'inverter;
- 14** Segnalazione, con un allarme ottico-acustico, mediante una sonda; posta all'interno della cappa, del superamento della temperatura di sicurezza prefissata (la temperatura dovrà poter essere selezionata dall'operatore con gradini di 1 gradi, da -40 °C a +99 °C);
- 15** Pulsante di "emergenza" per l'attivazione della massima aspirazione.
L'inserimento è possibile sia in modo automatico o manuale ed è accompagnato da un segnale ottico-acustico;
- 16** Collegamento LAN con possibilità di controllo, da remoto, dello stato della Cappa, cambiamento parametri, storico allarmi.
Possibili aggiornamenti tecnologici.
Le segnalazioni acustiche di un allarme possono essere tacitate dall'operatore, l'allarme ottico rimane.
L'allarme viene memorizzato, una nuova condizione di allarme la riattiverà.

ACCESSORI E SERVIZI

SISTEMA INTELLIGENTE AC 4000



ACCESSORI E SERVIZI

AC1000 / AC2000 AIR FLOW

Sistema di comando e controllo cappa a microprocessore con sensore anemometrico per velocità aria/fumi di alta sensibilità a filo caldo con compensazione automatica della temperatura.

Visualizzazione su doppio display lcd retroilluminato alfanumerico di velocità e diagnostica. Tasti con indicatore a LED di accensione ventilazione, lampada, tacitazione cicalino di allarme, commutazione fra regolazione automatica e manuale, selezione "prese", emergenza.

Tasti multifunzione per la configurazione dello strumento a menù separati protetti da password per: taratura sensore, taratura segnale di uscita, soglia di minima velocità e di velocità ridotta, setpoint per velocità normale e ridotta, ritardo di inserzione allarme, manutenzione, datalogger con canale seriale.

Collegamento per sensore esterno di temperatura.

Uscite Relè per: Ventilazione ON/OFF; Lampada; Allarme; Prese. Uscita 0 - 10 V. Sicurezza elettrica secondo EN 61010-1. Immunità EMC secondo EN 61000-6-2, EN 61000-6-4.

Memoria dati non volatile (EEPROM), mantenimento dati oltre 10 anni.

Se collegato ad una valvola motorizzata un inverter permette il controllo automatico del flusso d'aria aspirata dalla cappa in funzione dell'apertura del saliscendi V.A.V. e l'estensione della certificazione alla norma EN 14175.6.



AC 1000 - AIR FLOW



AC 2000 - AIR FLOW

AC3500 CONTROL FLOW

Dispositivo elettronico con allarme acustico e visivo della velocità frontale dell'aria aspirata dalla cappa, con sonda anemometrica a film caldo. Visualizzazione su BAR GRAPH LED.

Interruttore per aspiratore centrifugo e per lampada. Predisposizione per ulteriori 2 allarmi per collegamento a sensore di temperatura o per apertura saliscendi oltre 40/60 cm (opzionali). Se collegato ad inverter o valvola motorizzata permette il controllo automatico del flusso d'aria frontale in funzione dell'apertura del saliscendi, V.A.V. e la certificazione in conformità alla norma EN 14175.6.

AC3500K versione con sonda anemometrica ad alta sensibilità a filo caldo.



AC3500 CONTROL FLOW

Quadro comandi WAC3500

Il quadro comandi WAC3500 è uno strumento di comando e controllo ad azione PI per valvola e/o ventilatore tramite segnale di tensione (0 - 10 V).

Questo allarme può gestire l'accensione delle prese, delle luci e del motore.

Tramite il display LCD sarà possibile vedere le operazioni ed i parametri in atto e regolare la potenza del motore.



- 1 Visualizzazione LCD alfanumerico
- 2 Tasto accensione motore
- 3 Tasto accensione luci
- 4 Tasto accensione prese (solo a motore in funzione)
- 5 LED allarme
- 6 Tasto tacitazione allarmi
- 7 Tasto emergenza

ACCESSORI E SERVIZI



RMP EN 14175-6 V.A.V. REGOLATORE MECCANICO DI PORTATA BREVETTO N° 0001411596

Il sistema RMP agisce all'apertura e/o chiusura del saliscendi regolando immediatamente una valvola meccanicamente.

Il movimento dello schermo frontale è "accoppiato" direttamente alla valvola che permette di mantenere la velocità costante e quindi di regolare il volume d'aria aspirato.

La risposta è istantanea quindi, a differenza degli altri sistemi elettronici, non si hanno tempi "morti" che possono far uscire vapori pericolosi dalla cappa che saranno respirati dall'operatore e dalle persone che lavorano nel Laboratorio.

Il sistema RMP può essere regolato per le velocità richieste dall'operatore, anche in un secondo tempo in pochi secondi, per avere velocità di aspirazione da 0,3 a 0,7 m/s.

Nessun rischio di restare in "panne" con il sistema RMP, la manutenzione e/o controllo sarà in concomitanza delle manutenzioni ordinarie della Cappa.

Anche in mancanza di corrente elettrica la valvola resterà aperta e permetterà ancora una leggera aspirazione per "effetto camino". Il sistema RMP, non avendo parti elettriche, può essere installato in zone ATEX abbinato ad un sistema di allarme di portata con "croce di misura".

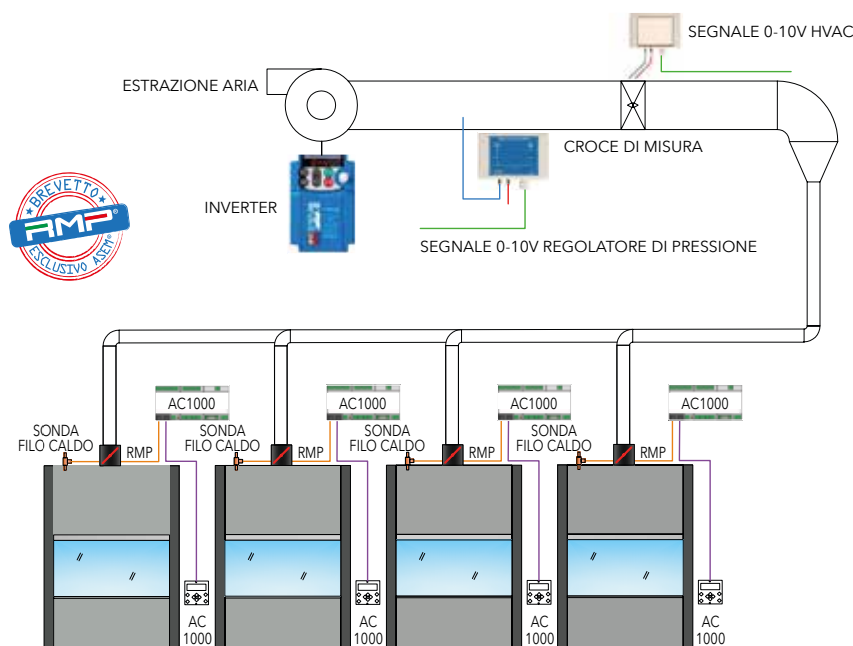
INVERTER

Per la regolazione automatica della velocità del motore in funzione dell'apertura del saliscendi della cappa. In contenitore stagno IP65 questo dispositivo permette una riduzione consistente del volume d'aria aspirato quindi un notevole risparmio energetico necessario per il condizionamento dell'aria da ripristinare.

VALVOLA

Serranda motorizzata con controllo continuo per la parzializzazione del condotto di aspirazione. Viene comandata dal sistema di controllo della cappa in funzione dell'altezza del saliscendi frontale. Realizzata su tubo PVC bianco diametro 250 mm. Alimentazione 24V.

Permette una riduzione consistente del volume d'aria aspirato quindi un notevole risparmio energetico.



Controllo automatico, tramite microprocessore, del sistema di aspirazione e compensazione dell'aria di un laboratorio con una o più cappe.

ACCESSORI E SERVIZI

SICUREZZA SALISCENDI ALTEZZE

Le cornici dei saliscendi singoli e doppi integrano un nuovo dispositivo di sicurezza che blocca immediatamente la caduta in caso di eventuale rottura di un cordino in acciaio del contrappeso.

SISTEMA APERTURA SALISCENDI MOTORIZZATO

Tutte le cappe ASEM® possono essere corredate di un sistema motorizzato di apertura e chiusura dei saliscendi.

Questo dispositivo permette di aprire il saliscendi tramite un pulsante posto sul pannello fino al blocco di 45 cm.

Successivamente, se necessari, si potrà continuare l'apertura fino al massimo per eventuali operazioni straordinarie di pulizia o sistemazione di apparecchiature.

SENSORI DI PRESENZA

Tutte le cappe con saliscendi motorizzato possono essere dotate di una barriera con un sensore di presenza che ne permette la chiusura automatica quando sarà rilevato l'allontanamento dell'operatore.

Sono presenti dispositivi di sicurezza che bloccano la chiusura anche in presenza di oggetti.



Sensori di presenza



Sicurezza saliscendi

DOPPIA ASPIRAZIONE SANIFICABILE

Il nostro sistema a doppia aspirazione dei fumi pesanti è facilmente removibile senza utensili. Smontando i cilindri in PVC per il supporto della rastrelliera il pannello si può togliere.

Si accede all'intercapedine per la pulizia, come richiesto dalla norma.

POGGIABRACCIA CON SONDA

Studiato nei minimi particolari, il deflettore permette il convogliamento dell'aria aspirata con saliscendi chiuso, elimina le turbolenze che si potrebbero creare in presenza dell'operatore e grazie alla sagomatura permette di far appoggiare e riposare le braccia durante lavori prolungati davanti la cappa.

Il posizionamento della sonda sul poggiabracca è consigliato quando vengono fatte lavorazioni ad alte temperature o quando sistemi di reintegro o condizionamento dell'aria siano orientati verso il cielino della cappa.

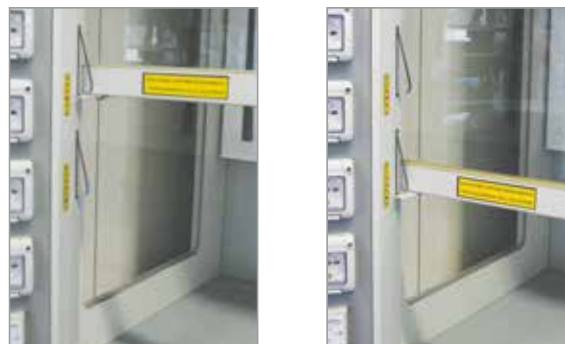
ACCESSORI E SERVIZI



BLOCCO BASSO CONSUMO

Doppio blocco meccanico del saliscendi a 30 e 45 cm dal piano. Già nella prima posizione si ha un agevole accesso alla camera di aspirazione e una drastica riduzione dei consumi d'aria.

Si può superare con una semplice pressione del blocco.



Blocco basso consumo

SISTEMA AC7000 4.0 ABBINATO

ALLE CENTRALINE WAC3500 e AC3500

Una cappa INDUSTRIA 4.0 deve essere controllabile da remoto tramite un software.

La centralina AC7000, installata su cappe aspiranti, consente di monitorare tutte le funzioni fondamentali, tra cui l'aspirazione, l'illuminazione, prese elettriche, apertura superiore a 50 cm con relativi allarmi che vengono memorizzati in uno storico.

Il dispositivo tende a minimizzare l'azione dell'utente e al contempo aggiungere caratteristiche di sicurezza alle normali operazioni di utilizzo di una cappa aspirante. Il sistema AC7000 è il sistema per il controllo delle funzioni di cappe aspiranti. Il prodotto si presenta come una cassetta di derivazione in plastica, a cui sono collegati, tramite passacavi sulla parete inferiore, i vari dispositivi del controllo delle funzionalità. L'AC7000 viene installata negli allarmi WAC3500 e AC3500 che permettono la regolazione il controllo in presenza ed eventualmente la regolazione della portata d'aria.

Il sistema AC7000 esegue le seguenti funzioni:

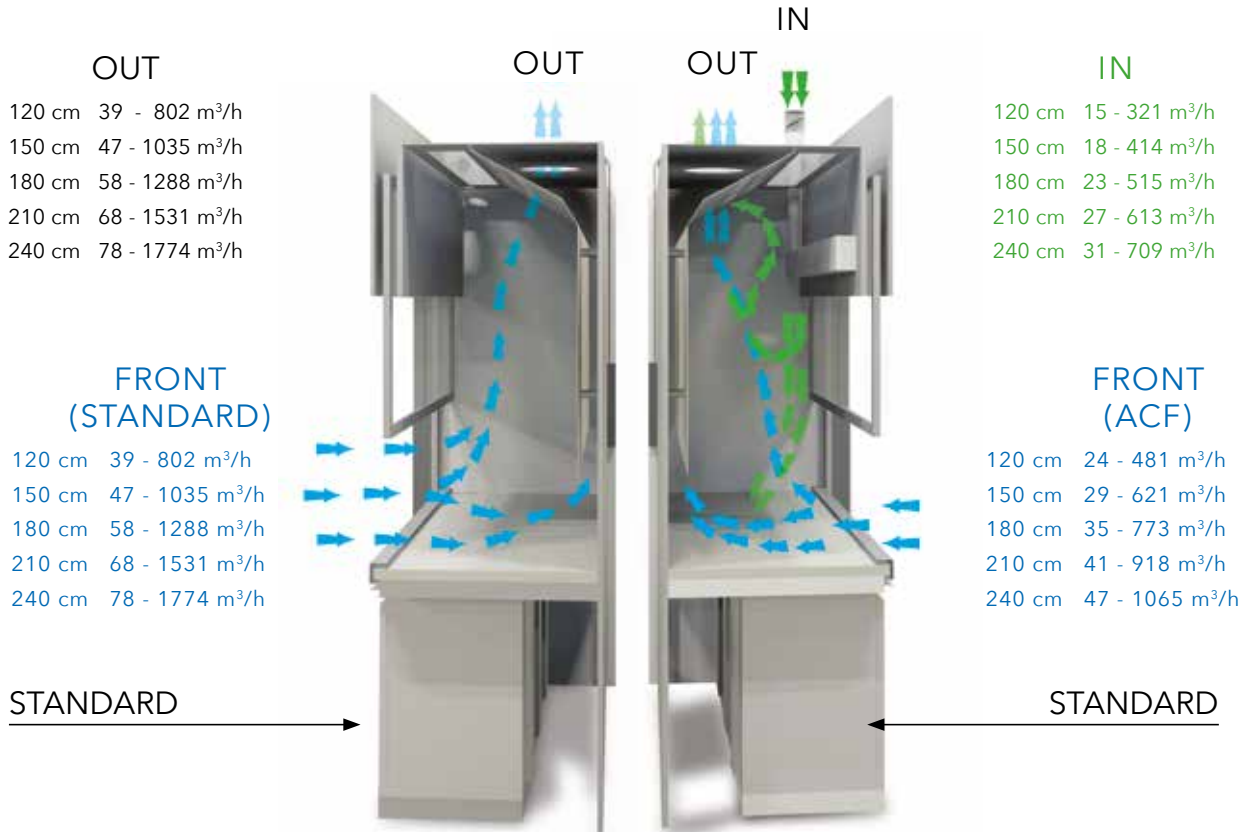
- Operazioni "ON-OFF";
- Lettura del parametro di velocità frontale della cappa: WAC3500 digitale; AC3500 bargraphe led;
- Impostazione, manuale o automatica, della velocità (m/s) con conseguente variazione della portata del flusso di aspirazione sulla base dei parametri impostati dall'utilizzatore; il controllo automatico, ma mantenendo in memoria i parametri reimpostati;
- Visualizzazione degli allarmi in corso;
- Tacitazione del cicalino sonoro degli allarmi;
- Visione storica degli allarmi verificatisi;
- Ore lavorative della cappa;
- Allarme vetro frontale: segnalazione, con un allarme ottico-acustico, dell'avvenuto sollevamento dello schermo frontale oltre i 50 cm dal piano di lavoro;
- Allarme velocità di aspirazione dell'aria insufficiente: possibilità di impostazione di una soglia di allarme per portata insufficiente, con segnalazione ottica-acustica per il superamento del limite prefissato dall'utilizzatore.
- Pulsante di "emergenza" per l'attivazione della massima aspirazione; l'inserimento è possibile sia in modo automatico o manuale ed è accompagnato da un segnale ottico-acustico;
- Collegamento WiFi con possibilità di controllo, da remoto, dello stato della Cappa, cambiamento parametri, storico allarmi.



Le segnalazioni acustiche di un allarme possono essere tacitate dall'operatore, l'ottica rimane.

L'allarme viene memorizzato, una nuova condizione di allarme la riattiverà.

ACF AUTOMATIC COMPENSATION FLOW



Una cappa ad aspirazione installata in un laboratorio, dopo la sua progettazione, potrebbe "scompensare" il sistema di climatizzazione e creare molti problemi come:

- Mancanza dei volumi adeguati di aspirazione con conseguente fuoriuscita dei vapori.
- Depressione che impedisce l'apertura delle porte nel laboratorio.

Il dispositivo ACF è un sistema che prelevando una porzione d'aria dall'esterno o da un altro ambiente compensa il volume d'aria aspirato dalla cappa nel laboratorio. La distribuzione viene fatta in modo da creare una barriera frontale con conseguente miglioramento del contenimento.

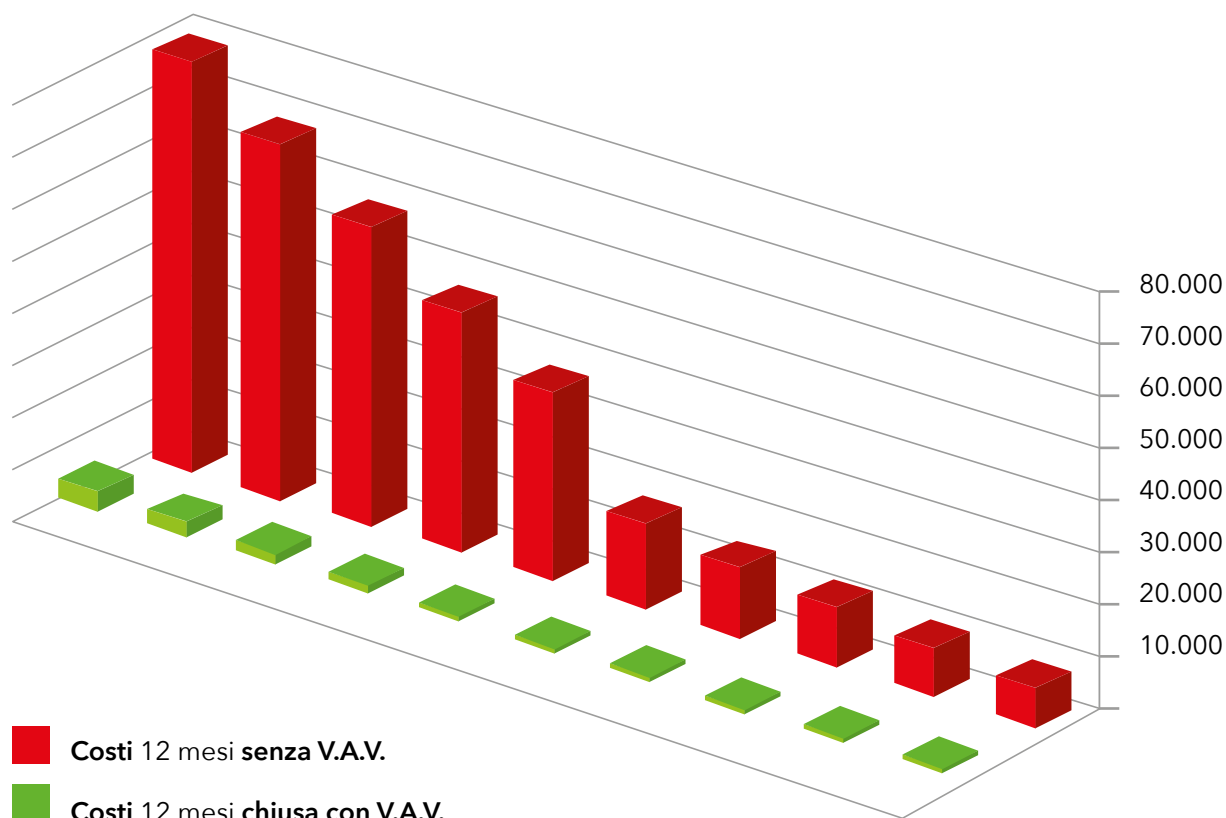
**PER LA SOLUZIONE
DI QUESTI PROBLEMI
ABBIAMO REALIZZATO
IL DISPOSITIVO ACF**

La versione **manuale** prevede la sola predisposizione da collegare ad un impianto esistente di immissione d'aria.

La versione **semiautomatica** prevede un aspiratore parzializzato tramite una valvola a farfalla.

La versione **completamente automatica** utilizza un aspiratore che tramite un inverter garantisce il bilanciamento ottimale.

CONSUMO E COSTI DI UNA CAPPA



DIMENSIONI NOMINALI CAPPA	ORE LAVORO	GIORNI DI LAVORO	PORTATA m ³ /h APERTA 45 cm	PORTATA m ³ /h CHIUSA 2 cm	CONSUMO m ³ /ANNO SENZA V.A.V.	CONSUMO m ³ /ANNO CHIUSA CON V.A.V.	COSTI 12 MESI SENZA V.A.V.	COSTI 12 MESI CHIUSA CON V.A.V.	RISPARMIO 12 MESI CON V.A.V.	RISPARMIO %
120	8	220	802	39	1.411.520	68.640	7.290	354	6.935	95%
150	8	220	1.035	47	1.821.600	82.720	9.408	427	8.981	95%
180	8	220	1.288	58	2.266.880	102.080	11.707	527	11.180	95%
210	8	220	1.531	68	2.694.560	119.680	13.916	618	13.298	96%
240	8	220	1.774	78	3.122.240	137.280	16.125	709	15.416	96%
120	24	360	802	39	6.929.280	336.960	35.787	1.740	34.046	95%
150	24	360	1.035	47	8.942.400	406.080	46.184	2.097	44.086	95%
180	24	360	1.288	58	11.128.320	501.120	57.473	2.588	54.885	95%
210	24	360	1.531	68	13.227.840	587.520	68.316	3.034	65.282	96%
240	24	360	1.774	78	15.327.360	673.920	79.159	3.481	75.679	96%

TABELLA VOLUMI ARIA ASPIRATA
"NORMAL"

TABELLA VOLUMI ARIA ASPIRATA
"CON ECONOMY: BASSO CONSUMO"

MODELLO CAPPA	DIMENSIONI L x P x A mm	DIMENSIONI APERTURA con saliscendi chiuso o 45 cm dal piano L x A mm	VOLUME FISSO m³/h		VOLUME VARIABILE m³/h con RMP, inverter o valvola motorizzata saliscendi chiuso o 45 cm dal piano		DIMENSIONI APERTURA con saliscendi chiuso o 30 cm dal piano L x A mm	VOLUME FISSO m³/h		VOLUME VARIABILE m³/h con RMP, inverter o valvola motorizzata saliscendi chiuso o 30 cm dal piano		INDICE CONTENIMENTO
			V = 0,5 m/s	V = 0,3 m/s	V = 0,5 m/s	V = 0,3 m/s		V = 0,5 m/s	V = 0,3 m/s	V = 0,5 m/s	V = 0,3 m/s	
			WCP0125ENK	1265 x 960 x 2300	991 x 20/450	802		481	39 - V - 802	24 - V - 481	991 x 20/300	
WCP0155ENK	1565 x 960 x 2300	1291 x 20/450	1035	627	47 - V - 1035	28 - V - 627	1291 x 20/300	697	418	47 - V - 697	28 - V - 418	<0,1 ppm
WCP0185ENK	1865 x 960 x 2300	1591 x 20/450	1288	773	58 - V - 1288	34 - V - 773	1591 x 20/300	859	515	58 - V - 859	34 - V - 515	<0,1 ppm
WCPRW127EN	1179 x 1115 x 2500	900 x 20/450	729	438	32 - V - 729	19 - V - 438	900 x 20/300	486	291	32 - V - 486	19 - V - 291	<0,1 ppm
WCPRW157EN	1479 x 1115 x 2500	1200 x 20/450	972	584	43 - V - 972	26 - V - 584	1200 x 20/300	648	389	43 - V - 648	26 - V - 389	<0,1 ppm
WCPRW187EN	1779 x 1115 x 2500	1500 x 20/450	1215	729	54 - V - 1215	32 - V - 729	1500 x 20/300	810	486	54 - V - 810	32 - V - 486	<0,1 ppm
WCPRW217EN	2079 x 1115 x 2500	1800 x 20/450	1458	875	64 - V - 1458	39 - V - 875	1800 x 20/300	972	583	64 - V - 972	39 - V - 583	<0,1 ppm
WCPRW247EN	2379 x 1115 x 2500	2100 x 20/450	1701	1020	75 - V - 1701	45 - V - 1020	2100 x 20/300	1134	680	75 - V - 1134	45 - V - 680	<0,1 ppm
WCP0125EN	1265 x 1027 x 2300	991 x 20/450	802	481	39 - V - 802	24 - V - 481	991 x 20/300	535	321	39 - V - 535	24 - V - 321	<0,1 ppm
WCP0155EN	1565 x 1027 x 2300	1291 x 20/450	1035	627	47 - V - 1035	28 - V - 627	1291 x 20/300	697	418	47 - V - 697	28 - V - 418	<0,1 ppm
WCP0185EN	1865 x 1027 x 2300	1591 x 20/450	1288	773	58 - V - 1288	34 - V - 773	1591 x 20/300	859	515	58 - V - 859	34 - V - 515	<0,1 ppm
WCP0215EN	2165 x 1027 x 2300	1891 x 20/450	1531	919	68 - V - 1531	41 - V - 919	1891 x 20/300	1021	612	68 - V - 1021	41 - V - 612	<0,1 ppm
WCP0245EN	2465 x 1027 x 2300	2191 x 20/450	1774	1064	78 - V - 1774	47 - V - 1064	2191 x 20/300	1183	709	78 - V - 1183	47 - V - 709	<0,1 ppm



**TABELLA VOLUMI ARIA ASPIRATA
"NORMAL"**
**TABELLA VOLUMI ARIA ASPIRATA
"CON ECONOMY: BASSO CONSUMO"**

MODELLO CAPPA	DIMENSIONI L x P x A mm	DIMENSIONI APERTURA con saliscendi chiuso o 45 cm dal piano L x A mm	VOLUME FISSO m ³ /h		VOLUME VARIABILE m ³ /h con RMP, inverter o valvola motorizzata saliscendi chiuso o 45 cm dal piano		DIMENSIONI APERTURA con saliscendi chiuso o 30 cm dal piano L x A mm	VOLUME FISSO m ³ /h		VOLUME VARIABILE m ³ /h con RMP, inverter o valvola motorizzata saliscendi chiuso o 30 cm dal piano		INDICE CONTENIMENTO
			V = 0,5 m/s	V = 0,3 m/s	V = 0,5 m/s	V = 0,3 m/s		V = 0,5 m/s	V = 0,3 m/s	V = 0,5 m/s	V = 0,3 m/s	
			WCP0123EN	1265 x 1027 x 2300	1600 x 20/450	802		481	39 - V - 802	24 - V - 481	1600 x 20/300	
WCP0153EN	1565 x 1027 x 2300	1100 x 20/450	1035	627	47 - V - 1035	28 - V - 627	1100 x 20/300	697	418	47 - V - 697	28 - V - 418	<0,1 ppm
WCP0183EN	1865 x 1027 x 2300	1300 x 20/450	1288	773	58 - V - 1288	34 - V - 773	1300 x 20/300	859	515	58 - V - 859	34 - V - 515	<0,1 ppm
WCPD123EN	1265 x 1027 x 2300	991 x 20/450	802	481	39 - V - 802	24 - V - 481	991 x 20/300	535	321	39 - V - 535	24 - V - 321	<0,1 ppm
WCPD153EN	1565 x 1027 x 2300	1291 x 20/450	1035	627	47 - V - 1035	28 - V - 627	1291 x 20/300	697	418	47 - V - 697	28 - V - 418	<0,1 ppm
WCPD183EN	1865 x 1027 x 2300	1591 x 20/450	1288	773	58 - V - 1288	34 - V - 773	1591 x 20/300	859	515	58 - V - 859	34 - V - 515	<0,1 ppm
WCP1125EN	1265 x 1027 x 2300	991 x 20/450	802	481	39 - V - 802	24 - V - 481	991 x 20/300	535	321	39 - V - 535	24 - V - 321	<0,1 ppm
WCP1155EN	1565 x 1027 x 2300	1291 x 20/450	1035	627	47 - V - 1035	28 - V - 627	1291 x 20/300	697	418	47 - V - 697	28 - V - 418	<0,1 ppm
WCP1185EN	1865 x 1027 x 2300	1591 x 20/450	1288	773	58 - V - 1288	34 - V - 773	1591 x 20/300	859	515	58 - V - 859	34 - V - 515	<0,1 ppm
WCP1215EN	2165 x 1027 x 2300	1891 x 20/450	1531	919	68 - V - 1531	41 - V - 919	1891 x 20/300	1021	612	68 - V - 1021	41 - V - 612	<0,1 ppm
WCP1245EN	2465 x 1027 x 2300	2191 x 20/450	1774	1064	78 - V - 1774	47 - V - 1064	2191 x 20/300	1183	709	78 - V - 1183	47 - V - 709	<0,1 ppm
WCP1125PVC	1265 x 1027 x 2300	991 x 20/450	802	481	39 - V - 802	24 - V - 481	991 x 20/300	535	321	39 - V - 535	24 - V - 321	<0,1 ppm
WCP1155PVC	1565 x 1027 x 2300	1291 x 20/450	1035	627	47 - V - 1035	28 - V - 627	1291 x 20/300	697	418	47 - V - 697	28 - V - 418	<0,1 ppm
WCP1185PVC	1865 x 1027 x 2300	1591 x 20/450	1288	773	58 - V - 1288	34 - V - 773	1591 x 20/300	859	515	58 - V - 859	34 - V - 515	<0,1 ppm
WCP1123EN	1265 x 1027 x 2300	991 x 20/450	802	481	39 - V - 802	24 - V - 481	991 x 20/300	535	321	39 - V - 535	24 - V - 321	<0,1 ppm
WCP1153EN	1565 x 1027 x 2300	1291 x 20/450	1035	627	47 - V - 1035	28 - V - 627	1291 x 20/300	697	418	47 - V - 697	28 - V - 418	<0,1 ppm
WCP1183EN	1865 x 1027 x 2300	1591 x 20/450	1288	773	58 - V - 1288	34 - V - 773	1591 x 20/300	859	515	58 - V - 859	34 - V - 515	<0,1 ppm
WCP1D123EN	1265 x 1027 x 2300	991 x 20/450	802	481	39 - V - 802	24 - V - 481	991 x 20/300	535	321	39 - V - 535	24 - V - 321	<0,1 ppm
WCP1D153EN	1565 x 1027 x 2300	1291 x 20/450	1035	627	47 - V - 1035	28 - V - 627	1291 x 20/300	697	418	47 - V - 697	28 - V - 418	<0,1 ppm
WCP1D183EN	1865 x 1027 x 2300	1591 x 20/450	1288	773	58 - V - 1288	34 - V - 773	1591 x 20/300	859	515	58 - V - 859	34 - V - 515	<0,1 ppm
WICP0220EN	1200 x 887 x 2260	926 x 20/450	750	450	33 - V - 750	20 - V - 450	926 x 20/300	500	300	33 - V - 500	20 - V - 300	<0,1 ppm
WICP0250EN	1500 x 887 x 2260	1226 x 20/450	993	595	44 - V - 993	26 - V - 595	1226 x 20/300	662	397	44 - V - 662	26 - V - 397	<0,1 ppm
WICP0280EN	1800 x 887 x 2260	1526 x 20/450	1236	741	55 - V - 1236	33 - V - 741	1526 x 20/300	824	494	55 - V - 824	33 - V - 494	<0,1 ppm
WICP220EN	1200 x 887 x 2260	926 x 20/450	750	450	33 - V - 750	20 - V - 450	926 x 20/300	500	300	33 - V - 500	20 - V - 300	<0,1 ppm
WICP250EN	1500 x 887 x 2260	1226 x 20/450	993	595	44 - V - 993	26 - V - 595	1226 x 20/300	662	397	44 - V - 662	26 - V - 397	<0,1 ppm
WICP280EN	1800 x 887 x 2260	1526 x 20/450	1236	741	55 - V - 1236	33 - V - 741	1526 x 20/300	824	494	55 - V - 824	33 - V - 494	<0,1 ppm
WICP14P220EN	1200 x 887 x 2260	926 x 20/450	750	450	33 - V - 750	20 - V - 450	926 x 20/300	500	300	33 - V - 500	20 - V - 300	<0,1 ppm
WICP14P250EN	1500 x 887 x 2260	1226 x 20/450	993	595	44 - V - 993	26 - V - 595	1226 x 20/300	662	397	44 - V - 662	26 - V - 397	<0,1 ppm
WICP14P280EN	1800 x 887 x 2260	1526 x 20/450	1236	741	55 - V - 1236	33 - V - 741	1526 x 20/300	824	494	55 - V - 824	33 - V - 494	<0,1 ppm
WICP0120EN	1200 x 887 x 1400	926 x 20/450	750	450	33 - V - 750	20 - V - 450	926 x 20/300	500	300	33 - V - 500	20 - V - 300	<0,1 ppm
WICP0150EN	1500 x 887 x 1400	1226 x 20/450	993	595	44 - V - 993	26 - V - 595	1226 x 20/300	662	397	44 - V - 662	26 - V - 397	<0,1 ppm
WICP0180EN	1800 x 887 x 1400	1526 x 20/450	1236	741	55 - V - 1236	33 - V - 741	1526 x 20/300	824	494	55 - V - 824	33 - V - 494	<0,1 ppm
WICP120EN	1200 x 887 x 1400	926 x 20/450	750	450	33 - V - 750	20 - V - 450	926 x 20/300	500	300	33 - V - 500	20 - V - 300	<0,1 ppm
WICP150EN	1500 x 887 x 1400	1226 x 20/450	993	595	44 - V - 993	26 - V - 595	1226 x 20/300	662	397	44 - V - 662	26 - V - 397	<0,1 ppm
WICP180EN	1800 x 887 x 1400	1526 x 20/450	1236	741	55 - V - 1236	33 - V - 741	1526 x 20/300	824	494	55 - V - 824	33 - V - 494	<0,1 ppm
WICP14P120EN	1200 x 887 x 1400	926 x 20/450	750	450	33 - V - 750	20 - V - 450	926 x 20/300	500	300	33 - V - 500	20 - V - 300	<0,1 ppm
WICP14P150EN	1500 x 887 x 1400	1226 x 20/450	993	595	44 - V - 993	26 - V - 595	1226 x 20/300	662	397	44 - V - 662	26 - V - 397	<0,1 ppm
WICP14P180EN	1800 x 887 x 1400	1526 x 20/450	1236	741	55 - V - 1236	33 - V - 741	1526 x 20/300	824	494	55 - V - 824	33 - V - 494	<0,1 ppm

PIANI DI LAVORO

NEI NOSTRI PIANI DI LAVORO OGNI MATERIALE È STRETTAMENTE COLLEGATO AL TIPO DI LAVORAZIONE ED APPLICAZIONE.

LA VASTA GAMMA DI MATERIALI E DIMENSIONI CHE ASEM® OFFRE, VI PERMETTERÀ IL MASSIMO DELLE PERFORMANCE CONTRO CALORE, ATTACCHI CHIMICI E SPORCO.

LAMINATO HPL

Pannello portante, composto da resine termoindurenti rafforzate in modo uniforme con fibre a base di legno, prodotto in condizioni di pressione e temperatura elevate.

La struttura superficiale decorata viene realizzata utilizzando una tecnologia brevettata.

Questa tecnologia garantisce la **non porosità della superficie che impedisce la crescita di batteri, muffe e microrganismi.**

Ottima resistenza a numerose sostanze chimiche aggressive, normalmente utilizzate nei laboratori chimici, di analisi, microbiologici e didattici. Scheda dei test fornibile su richiesta.

La superficie ha un'ottima resistenza all'usura e presenta una struttura solida e duratura che mantiene un aspetto gradevole per anni.

Ideale per ambienti flessibili e dinamici, consente di trasformare rapidamente il design del laboratorio.

Questo materiale è estremamente facile da adattare alle esigenze specifiche del laboratorio.

È possibile inserire lavelli, realizzare fori e aggiungere altri accessori.

Una volta installato, può essere facilmente riadattato a nuove esigenze lavorative.

È possibile effettuare nuovi tagli e montare nuovi rubinetti, lavelli o altre attrezzature, senza pregiudicare le eccezionali prestazioni o le caratteristiche estetiche.

Prodotto sostenibile ed ecologico, viene utilizzato un metodo per trasformare legno tenero proveniente da foreste certificate in un materiale bello, duraturo, resistente, è la soluzione sostenibile per i piani di lavoro dei laboratori di oggi e di domani.

Colore standard grigio chiaro, su richiesta fornibile in una vasta gamma di colori.

Dimensioni: profondità 600 o 750 mm, spessore 16 mm

GRES MONOLITICO

Costituito da una grande piastra con 4 bordi perimetrali di contenimento rialzati, un corpo unico senza giunzioni o fughe.

Viene realizzato tramite stampaggio di un impasto di una miscela di argille, quarzo puro, caolino, fondenti feldspatici ed altri prodotti naturali in un'unica cottura a 1300 °C che lo rende particolarmente resistente.

Viene poi integrato con un processo di smaltatura a freddo antiriflettente colore GRIGIO per conferire l'eccellente resistenza chimica oltre a caratterizzare l'estetica del prodotto.

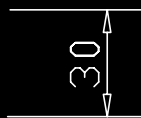
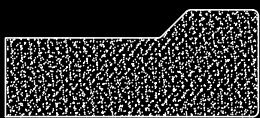
Dopo la cottura si presenta con una **superficie perfettamente levigata, liscia, uniforme pertanto facilmente lavabile e decontaminabile** oltre che con eccezionale resistenza agli agenti chimici, ai solventi, alle sollecitazioni termiche e meccaniche.

Resiste alla corrosione degli acidi, alcali, sali e solventi a tutte le concentrazioni, scarsa all'acido fluoridrico.

I piani in gres monolitico hanno un'alta resistenza meccanica ed una buona resistenza agli sbalzi termici e sono ininfiammabili.

Caratteristiche conformi alle norme DIN 12916.

Caratteristiche peculiari del piano in gres monolitico sono: autoportanza; assenza di giunzioni; alta inerzia chimica; facilità di sostituzione; facilità di pulizia, decontaminazione e disinfestazione.



Dimensioni: profondità 600 o 750 mm
spessore 28-30 mm

GRESLAM 3

Piano di lavoro costituito da una lastra di gres dello spessore di 3 mm colore grigio chiaro rinforzata strutturalmente con una stuoia in fibra di vetro.

Superficie perfettamente liscia ad alta resistenza chimica, inattaccabile da acidi, basi, solventi, disinfettanti e detergenti (ad esclusione dell'acido fluoridrico).

Superficie compatibile con alimenti, non consente l'insorgenza di muffe, batteri e funghi.

Ottima resistenza all'usura meccanica ai graffi ed abrasioni.

Resistente al fuoco e alte temperature, in caso di incendio non emette fumo nè sostanze tossiche.

Prodotto di origine naturale, non inquina, può essere macinato ed interamente riciclato in altri processi produttivi.

Supportato su un pannello in legno truciolare idrofugo, rivestito sui due lati con laminato plastico melamminico ignifugo F1.



Bordo perimetrale rialzato per il contenimento di eventuali spanti, in PVC colore grigio



Bordo perimetrale in ABS spessore 3 mm arrotondato

Dimensioni: profondità 600 o 750 mm
spessore 30/38 mm

PIANI DI LAVORO

RESINA ACRILICA

Piano con bordi perimetrali rialzati per il contenimento di eventuali spanti.

Prodotto composito formato da resina acrilica e cariche minerali.

Lastra con bordature perimetrali integrate, materiale integrale in tutto lo spessore di 6 mm con bordatura laterale integrata, un materiale omogeneo in tutto lo spessore, particolarmente versatile con ottime qualità estetiche.

Particolarmente durevole e versatile, ideale per utilizzi tecnici.

Alta resistenza agli impatti, all'usura e alle sollecitazioni.

Ottima resistenza a macchie, raggi UV, alla maggior parte degli acidi e alla scalfittura superficiale.

Colore standard grigio chiaro, su richiesta fornibile in una vasta gamma di colori e venature.

Materiale solido non soggetto a delaminazione.

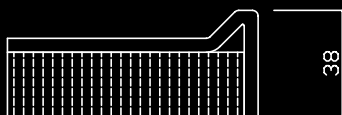
Su richiesta è possibile realizzare piani continui, con giunzioni invisibili, ottenendo un'elegante sensazione di monoliticità.

Essendo un materiale non poroso evita la formazione di muffe e batteri.

Intrinsecamente ecocompatibile, non tossico ed inerte, ipoallergenico.

Ignifugo e non produce fumi tossici.

Supportato su un pannello in legno truciolare idrofugo, rivestito sui due lati con laminato plastico melamminico ignifugo F1.



**Dimensioni: profondità 600 o 750 mm
spessore 38 mm**

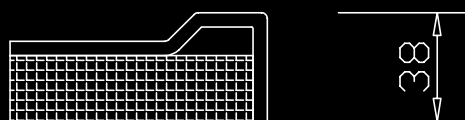
POLIPROPILENE

Piano di lavoro, provvisto di 4 bordi perimetrali per il contenimento di eventuali spanti, stampato ad iniezione.

Spessore 10 mm, con sup-porto inferiore in agglomerato ignifugo con funzione di irrigidimento ed antirombo.

Ottima resistenza chimica agli acidi ed alcali, non idoneo per l'impiego con solventi particolarmente aggressivi, adatto per temperature fino 140 °C.

Buona resistenza meccanica per la facilità di assorbimento degli urti.



**Dimensioni:
750 profondità, 38 spessore mm**

ACCIAIO INOX

Piano di lavoro con 4 bordi perimetrali antidebordanti in acciaio inox AISI 316 18/10, una superficie continua, perfettamente liscia senza alcuna guarnizione.

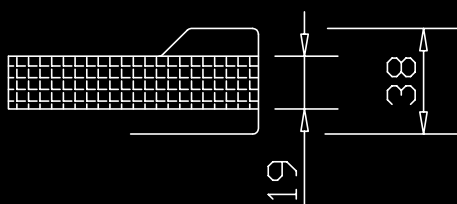
Viene ottenuto mediante stampaggio e saldatura eseguita elettricamente in atmosfera di gas inerte per garantire l'assoluta mancanza di porosità (procedimento ARGON).

La superficie superiore del piano di lavoro è finemente satinata, oppure lavorata con procedimento definito scotchbrité, che consente di ottenere una microrugosità simile alla lucidatura a specchio, ideale per evitare le formazioni di colonie di batteri o l'aggressione da agenti chimici.

Caratteristiche sulla resistenza alla corrosione degli acciai inossidabili sono fornite su richiesta.

Le lamiere impiegate per l'esecuzione dei piani sono conformi alle normative vigenti UNI: 6900-71; 3992; 7500; 7660; 8317; e ai criteri elencati nel manuale dell'American Iron and Steel Institute (AISI).

Il supporto inferiore su cui è aggrappata la lastra inox è in legno truciolare ignifugo con spessoramento perimetrale.



Dimensioni: profondità 600 o 750 mm
spessore 38 mm

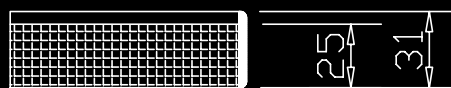
VETRO + LAMINATO

Piano in vetro temperato spessore 6 mm **perfettamente liscio, praticamente inerte chimicamente e biologicamente (non adatto per utilizzo con HF).**

Supportato da un pannello in legno truciolare idrofugo rivestito su due lati con laminato plastico melamminico ignifugo.

Bordatura perimetrale antiurto in ABS colore grigio, spessore 3 mm arrotondato.

Su richiesta fornibile con bordo perimetrale rialzato per il contenimento di eventuali spanti, in PVC colore grigio.



Dimensioni: profondità 600 o 750 mm
spessore 31 mm

ABBINAMENTI CAPPE E PIANI DI LAVORO



PIANI DI LAVORO PER CP0 EN - CP0D EN - CP1 EN - CP1D EN

GRES MONOLITICO	GRESLAM 3	ACCIAIO INOX	RESINA ACRILICA	VETRO	POLIPROPILENE	LAMINATO HPL
PL4704 Cappa 120 Piano 120 x75 cm	PL44620 Cappa 120 Piano 120 x75 cm	PL4504 Cappa 120 Piano 120 x75 cm	PL4812 Cappa 120 Piano 120 x75 cm	PLV120 Cappa 120 Piano 120 x75 cm	PL4904 Cappa 120 Piano 120 x75 cm	PL4604 Cappa 120 Piano 120 x75 cm
PL4750 Cappa 150 Piano 150 x75 cm	PL44650 Cappa 150 Piano 150 x75 cm	PL4515 Cappa 150 Piano 150 x75 cm	PL4815 Cappa 150 Piano 150 x75 cm	PLV150 Cappa 150 Piano 150 x75 cm	PL4915 Cappa 150 Piano 150 x75 cm	PL4650 Cappa 150 Piano 150 x75 cm
PL4718 Cappa 180 Piano 180 x75 cm	PL44680 Cappa 180 Piano 180 x75 cm	PL4518 Cappa 180 Piano 180 x75 cm	PL4818 Cappa 180 Piano 180 x75 cm	PLV180 Cappa 180 Piano 180 x75 cm	PL4918 Cappa 180 Piano 180 x75 cm	PL4618 Cappa 180 Piano 180 x75 cm
PL4731 Cappa 210 Piano 210 x75 cm	PL44690 Cappa 210 Piano 210 x75 cm	PL4541 Cappa 210 Piano 210 x75 cm	PL4831 Cappa 210 Piano 210 x75 cm	PLV210 Cappa 210 Piano 210 x75 cm	PL4921 Cappa 210 Piano 210 x75 cm	PL4621 Cappa 210 Piano 210 x75 cm
2 x PL4704 Cappa 240 2 Piani 120 x75 cm	PL44694 Cappa 240 Piano 240 x75 cm	PL4544 Cappa 240 Piano 240 x75 cm	PL4834 Cappa 240 Piano 240 x75 cm	PLV240 Cappa 240 Piano 240 x75 cm	PL4924 Cappa 240 Piano 240 x75 cm	2 x PL4604 Cappa 240 2 Piani 120 x75 cm

PIANI DI LAVORO CON BORDO DI CONTENIMENTO PER ICP EN

GRES MONOLITICO	GRESLAM	VETRO TEMPERATO	POLIPROPILENE	RESINA ACRILICA	ACCIAIO INOX
PLIC5712 Piano 115 x 64 cm Spessore 2,8 cm	PLIC5612 Piano 115 x 64 cm Spessore 3,8 cm	PLIC5212 Piano 115 x 64 cm Spessore 3,8 cm	PLIC5912 Piano 115 x 64 cm Spessore 3,8 cm	PLIC5812 Piano 115 x 64 cm Spessore 3,8 cm	PLIC5512 Piano 115 x 64 cm Spessore 3,8 cm
PLIC5715 Piano 145 x 64 cm Spessore 2,8 cm	PLIC5615 Piano 145 x 64 cm Spessore 3,8 cm	PLIC5215 Piano 145 x 64 cm Spessore 3,8 cm	PLIC5915 Piano 145 x 64 cm Spessore 3,8 cm	PLIC5815 Piano 145 x 64 cm Spessore 3,8 cm	PLIC5515 Piano 145 x 64 cm Spessore 3,8 cm
PLIC5718 Piano 175 x 64 cm Spessore 2,8 cm	PLIC5618 Piano 175 x 64 cm Spessore 3,8 cm	PLIC5218 Piano 175 x 64 cm Spessore 3,8 cm	PLIC5918 Piano 175 x 64 cm Spessore 3,8 cm	PLIC5818 Piano 175 x 64 cm Spessore 3,8 cm	PLIC5518 Piano 175 x 64 cm Spessore 3,8 cm

PIANI DI LAVORO SENZA BORDO DI CONTENIMENTO PER ICP EN

LAMINATO PLASTICO	LAMINATO HPL
PLIC5312 Bordo ABS 115 x 64 cm Spessore 3 cm	PLIC5412 Piano 115 x 64 cm Spessore 1,6 cm
PLIC5315 Bordo ABS 145 x 64 cm Spessore 3 cm	PLIC5415 Piano 145 x 64 cm Spessore 1,6 cm
PLIC5318 Bordo ABS 175 x 64 cm Spessore 3 cm	PLIC5418 Piano 175 x 64 cm Spessore 1,6 cm

ABBINAMENTI CAPPE E MOBILETTI

MOBILETTI METALLICI CERTIFICATI EN 16121

Armadietti metallici per lo stoccaggio di prodotti chimici tossico nocivi, in lamiera di acciaio elettrozincata (Skin passat) FE P01 spessore 10/10 mm pressopiegata a freddo e verniciata, previo trattamento di sgrassaggio, con una prima applicazione di fondo epossidico e con 2 successive applicazioni di polveri termoidurenti antiacido colore BIANCO RAL 9010 e successivo passaggio in galleria termica a 200 °C.

Adesivi sulle porte identificano il contenimento di ACIDI e BASI. Predisposti per il convogliamento dell'aspirazione.

Ripiano catino ad altezza regolabile.

Estraibili, poggiano su telaio integrato nella cappa per le cappe CP; su ruote per le cappe ICP.

Maniglioni rivestiti con vernici epossidiche antiacido.

**PER ARMADI DI SICUREZZA CERTIFICATI
PER ACIDI/BASI O PER PRODOTTI
INFIAMMABILI CONSULTARE CATALOGHI
CHEMISAFE® ED EXACTA®**

MOBILETTI IN LAMINATO CERTIFICATI EN 16121



Armadietti con struttura ed antine in agglomerato di legno idrofugo spessore 18 mm in classe E1 a bassa emissione di formaldeide, rivestito con laminato plastico melamminico HPL ignifugo classe 1, colore bianco, resistente agli urti, abrasioni, reagenti, olii, facile da decontaminare e pulire.

Bordi antiurto in ABS bianco spessore 3 mm arrotondato.

Ante a battente con apertura a 172° con ammortizzatori di battuta, ripiani interni ad altezza regolabile.

Maniglie rivestiti con vernici epossidiche antiacido.

MOBILETTI IN METALLO E IN LAMINATO

MOBILETTI METALLICI	MOBILETTI IN LAMINATO
WMC00060 600 L x 500 P x 720 A mm	WMC00061 600 L x 500 P x 720 A mm
WMC00090 900 L x 500 P x 720 A mm	WMC00091 900 L x 500 P x 720 A mm
WMC00120 1200 L x 500 P x 720 A mm	WMC00121 1200 L x 500 P x 720 A mm
WMSF0001 600 L x 470 P x 685 + 100 A mm	ETM00010B 600 L x 470 P x 685 + 100 A mm
WMSF0011 900 L x 470 P x 685 + 100 A mm	ETM00025B 900 L x 470 P x 685 + 100 A mm
WMSF0004 1200 L x 470 P x 685 + 100 A mm	ETM00040B 1200 L x 470 P x 685 + 100 A mm

ABBINAMENTI CAPPE E MOBILETTI

CAPPA 120	CAPPA 150	CAPPA 180	CAPPA 210	CAPPA 240
WMC00090 Mobiletto in metallo per CP0 EN e CP1 EN	WMC00120 Mobiletto in metallo per CP0 EN e CP1 EN	WMC00060 + WMC00090 Mobiletti in metallo per CP0 EN e CP1 EN	WMC00060 + WMC00120 Mobiletti in metallo per CP0 EN e CP1 EN	WMC00090 + WMC00120 Mobiletti in metallo per CP0 EN e CP1 EN
WMC00091 Mobiletto in laminato per CP0 EN e CP1 EN	WMC00121 Mobiletto in laminato per CP0 EN e CP1 EN	WMC00061 + WMC00091 Mobiletti in laminato per CP0 EN e CP1 EN	WMC00061 + WMC00121 Mobiletti in laminato per CP0 EN e CP1 EN	WMC00091 + WMC00121 Mobiletti in laminato per CP0 EN e CP1 EN
WMSF0004 Mobiletto in metallo per AUTOPORTANTE ICP EN	WMSF0011 + WMSF0001 Mobiletti in metallo per AUTOPORTANTE ICP EN	WMSF0004 + WMSF0001 Mobiletti in metallo per AUTOPORTANTE ICP EN	-	-
ETM0004B Mobiletto in laminato per AUTOPORTANTE ICP EN	ETM00010B + ETM00025B Mobiletti in laminato per AUTOPORTANTE ICP EN	ETM00010B + ETM00040B Mobiletti in laminato per AUTOPORTANTE ICP EN	-	-

ACCESSORI E PERSONALIZZAZIONI



PLENUM DI LAVAGGIO

Il plenum di lavaggio fumi e gas è realizzato completamente in PVC e viene posizionato come schienale della cappa.

Attraverso l'accurato studio delle feritoie di aspirazione, il plenum garantisce uniformità ed efficienza di aspirazione sia per gas leggeri che pesanti.

Il plenum contiene una rete di ugelli uniformemente distribuiti atti a realizzare una camera nebulizzante dove viene purificata l'aria di passaggio.

Il lavaggio dei fumi avviene secondo le seguenti modalità: contatto dell'aria con acqua nebulizzata; condensazione dei fumi per la differenza di temperatura tra acqua e aria o tra aria interna e aria esterna e diluizione con solubilità dovuta alla miscelazione tra le sostanze trasportate dall'aria con il liquido nebulizzante. Dopo la camera nebulizzante l'aria attraversa il demister, rilasciando le goccioline di acqua trasportate e sospese.

L'efficienza del plenum può variare in funzione della velocità del flusso aspirato.

Non sono incluse le pompe e serbatoio di accumulo.

ACCESSORI E PERSONALIZZAZIONI

ASPIRAZIONE MODULI	PLENUM DI LAVAGGIO	RASTRELLIERA	PANNELLO LATERALE CON FINESTRA IN VETRO DI SICUREZZA
SA7000 Predisposizione aspirazione mobiletto con raccordo all'aspirazione della cappa	AF1200 Per cappe da 120	AC972 Rastrelliera in Acciaio Inox per cappe da 120	CP3305 Pannello DX con vetro cappa CP Classe "0"
SA7002 Predisposizione aspirazione mobiletto indipendente dalla cappa (necessità di aspiratore centrifugo)	AF1500 Per cappe da 150	AC975 Rastrelliera in Acciaio Inox per cappe da 150	CP3308 Pannello SX con vetro cappa CP Classe "0"
	AF1800 Per cappe da 180	AC978 Rastrelliera in Acciaio Inox per cappe da 180	CP3315 Pannello DX con vetro cappa CP Classe "1"
		AC972A Rastrelliera in Alluminio per cappe da 120	CP3318 Pannello SX con vetro cappa CP Classe "1"
		AC975A Rastrelliera in Alluminio per cappe da 150	CP3325 Pannello DX con vetro cappa ICP Classe "0"
		AC978A Rastrelliera in Alluminio per cappe da 180	CP3328 Pannello SX con vetro cappa ICP Classe "0"
		AC942 Rastrelliera in PVC per cappe da 120	CP3335 Pannello DX con vetro cappa ICP Classe "1"
		AC945 Rastrelliera in PVC per cappe da 150	CP3338 Pannello SX con vetro cappa ICP Classe "1"
		AC948 Rastrelliera in PVC per cappe da 180	

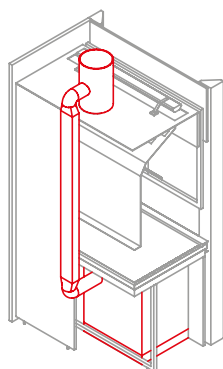
SA 7000

Sistema di ventilazione per gli armadi sottocappa standard o di sicurezza con l'utilizzo dello stesso motore di aspirazione della cappa.

Tale sistema sfrutta il principio VENTURI permettendo la messa in depressione dei mobiletti con il conseguente ricambio d'aria.

Pratico ed economico può essere installato anche in cappe già esistenti.

Possibilità di raccordare più mobiletti.



ACCESSORI E PERSONALIZZAZIONI



PERSONALIZZAZIONE PANNELLATURE LATERALI DELLE CAPPE

Le pannellature laterali porta servizi delle cappe possono essere personalizzate con colori a scelta del cliente. Colore standard: BIANCO RAL 9010. Altri colori a richiesta.

SCARICO CONTROLLATO AC 801

Rende autonomo l'arredo dalle predisposizioni per lo scarico.

Adatto per l'inserimento all'interno del vano tecnico oppure all'interno di un mobiletto o armadio di sicurezza.

Composto da un piatto in PVC con bordo di contenimento di eventuali splanzi di 340 x 340 x 40 H mm removibile idoneo per posizionamento di vari contenitori (non compresi), dispositivo di pesata con tara e livello massimo regolabili.

Dispositivo remoto per il controllo di riempimento con barra di LED e tastiera a membrana. Allarme acustico e visivo. Portata massima 60 Kg. Grado di protezione IP55.

Alimentazione 230V/50 Hz.

Dimensioni di ingombro 360 x 360 x 85 H mm fornibile con kit 4 ruote removibili.

RIVESTIMENTO INTERNO

Rivestimento interno della camera di aspirazione con pannelli idonei all'utilizzo con alte concentrazioni di prodotti particolarmente aggressivi o fumi caldi.

Estensione della certificazione alla norma EN14175.7.

PERSONALIZZAZIONE RIVESTIMENTO INTERNO

POLIPROPILENE	GRES	VETRO	HPL	INOX AISI 316
AC652 Per cappe da 120	AC672 Per cappe da 120	AC692 Per cappe da 120	AC852 Per cappe da 120	AC552 Per cappe da 120
AC655 Per cappe da 150	AC675 Per cappe da 150	AC695 Per cappe da 150	AC855 Per cappe da 150	AC555 Per cappe da 150
AC658 Per cappe da 180	AC678 Per cappe da 180	AC698 Per cappe da 180	AC858 Per cappe da 180	AC558 Per cappe da 180
AC659 Per cappe da 210	AC679 Per cappe da 210	AC699 Per cappe da 210	AC859 Per cappe da 210	AC559 Per cappe da 210
AC660 Per cappe da 240	AC680 Per cappe da 240	AC690 Per cappe da 240	AC870 Per cappe da 240	AC560 Per cappe da 240

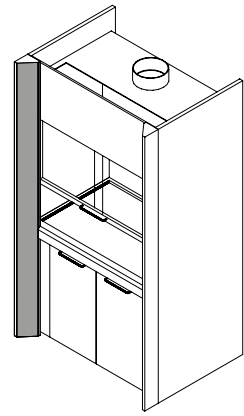
PEDANA IN ACCIAIO INOX PER CAPPE WALK IN

AC611 Per cappe da 120	AC613 Per cappe da 150	AC615 Per cappe da 180	AC617 Per cappe da 210	A619 Per cappe da 240
----------------------------------	----------------------------------	----------------------------------	----------------------------------	---------------------------------





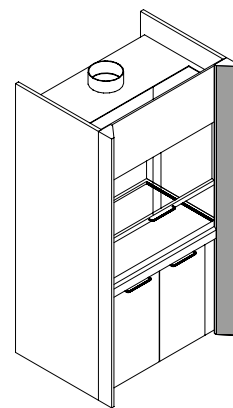
ACCESSORI E PERSONALIZZAZIONI



ELEMENTI PER IL FIANCO SINISTRO: SERVIZI ELETTRICI

SERVIZI	QUADRO ALLARMI Controllo velocità aria (indispensabile)	QUADRO SALVAMOTORE REGOLABILE (non necessario se si utilizza con inverter)	ACCESSORI PER UTILIZZO DEL REGOLATORE (estensione della certificazione EN14175.6)
RC510 2 prese EE UNEL 10/16A + interruttore	AC3500M Indicatore/regolatore su BAR GRAPH LED monofase	RM0018 Per aspiratore monofase 0,18 KW da 1,6 a 2,5A	AC4037 Inverter per motore fino a 0,37 KW
RC520 4 prese EE UNEL 10/16A + interruttore	AC3500T Indicatore/regolatore su BAR GRAPH LED trifase	RM0025 Per aspiratore monofase 0,25 KW da 2,5 a 4,0A	AC4055 Inverter per motore fino a 0,55 KW
RC512 2 prese interne IP66 + 1 interruttore esterno	AC1000M Regolatore doppio display LCD monofase	RM0037 Per aspiratore monofase 0,37 KW da 2,5 a 4,0A	AC4075 Inverter per motore fino a 0,75 KW
RC513 3 prese interne IP66 + 1 interruttore esterno	AC1000T Regolatore doppio display LCD trifase	RM0055 Per aspiratore monofase 0,55 KW da 4,0 a 6,3A	AC4150 Inverter per motore fino a 1,50 KW
RC514 4 prese interne IP66 + 1 interruttore esterno	AC2000M Regolatore con display LCD monofase	RM0075 Per aspiratore monofase 0,75 KW da 6,0 a 10,0A	AC4220 Inverter per motore fino a 2,20 KW
RC532 Presa UNEL 10/16A supplementare	AC2000T Regolatore con display LCD trifase	RM0110 Per aspiratore monofase 1,10 KW da 8,0 a 14,0A	AC4900 Valvola motorizzata per AC
RC561 Presa CEI 17 2P+T monofase	AC4000M Regolatore TOUCH SCREEN monofase	RA0018 Per aspiratore trifase 0,18 KW da 0,4 a 0,63A	
RC563 Presa CEI 17 2P+T monofase interbloccata	AC4000T Regolatore TOUCH SCREEN trifase	RA0025 Per aspiratore trifase 0,25 KW da 0,63 a 1,0A	
RC565 Presa CEI 17 3P+T trifase		RA0037 Per aspiratore trifase 0,37 KW da 1,0 a 1,6A	
RC567 Presa CEI 17 3P+T trifase interbloccata		RA0055 Per aspiratore trifase 0,55 KW da 1,0 a 1,6A	
RC569 Presa CEI 17 3P+N+T trifase		RA0075 Per aspiratore trifase 0,75 KW da 1,6 a 2,5A	
RC571 Presa CEI 17 3P+N+T trifase interbloccata		RA0110 Per aspiratore trifase 1,10 KW da 2,5 a 4,0A	
RC720X Presa energia elettrica ATEX			
RC730X Interruttore ATEX			
RC710X Lampada ATEX per cappe 120 (2 x 210 e 240)			
RC711X Lampada ATEX per cappe 150 e 180			
RC1000 Regolatore elettronico manuale velocità motore aspiratore monofase			

ACCESSORI E PERSONALIZZAZIONI



ELEMENTI PER IL FIANCO DESTRO: SERVIZI IDRICI E GAS

ACQUA	GAS	RUBINETTI PER GAS TECNICI Riduttore di pressione 2° stadio con manometro da incasso su pannello
RC30301F Kit acqua composto da rubinetto per cruscotto, beccuccio e tubo flessibile	RCB303F Beccuccio gas a parete cappa	RPN001CP AZOTO
RC30306F Kit acqua demineralizzata composto da rubinetto per cruscotto, beccuccio e tubo flessibile	RC3160F Rubinetto gas indiretto cappa	RPN002CP ELIO
	RC30302F Kit aria compressa composto da rubinetto per cruscotto, beccuccio e tubo flessibile	RPN003CP ARIA
	RC30304F Kit azoto composto da rubinetto per cruscotto, beccuccio e tubo flessibile	RPN004CP VUOTO
	RC30305F Kit vuoto composto da rubinetto per cruscotto, beccuccio e tubo flessibile	RPN005CP ACETILENE
	RC30307F Kit argon composto da rubinetto per cruscotto, beccuccio e tubo flessibile	RPN006CP IDROGENO
		RPN007CP PROTOSSIDO AZOTO
		RPN008CP OSSIGENO
		RPN009CP ARGON



ELETTROASPIRATORI



ASPIRATORI CENTRIFUGHI

Gli aspiratori centrifughi utilizzati per la realizzazione di impianti di aspirazione nei laboratori chimici devono essere prodotti con materiali adatti per utilizzo con prodotti aggressivi.

I fluidi non vengono a contatto con componenti metallici,

il motore ha protezione minima IP55 è pertanto idonea a posizionamento all'esterno.

A bordo macchina deve essere previsto un sezionatore ON/OFF. Il posizionamento all'esterno, a parete o su solaio, è consigliato per mantenere la tubazione all'interno del laboratorio in depressione ed evitare eventuali contaminazioni in caso di fessurazioni oltre che ridurre la rumorosità. Disponibili in diverse versioni con motori monofase o trifase, protezione IP55, per utilizzo con regolatori di velocità in conformità alla norma EN14175.6; a 2 velocità o ATEX. Consigliamo inoltre una serranda manuale per ottimizzare l'efficienza dell'impianto. Il dimensionamento deve tenere conto delle dimensioni della cappa, le perdite di carico dovute alle dimensioni e lunghezza delle tubazioni, il numero e tipo di curve oltre alla presenza di eventuali filtri. Il nostro ufficio tecnico è in grado di supportarvi nella configurazione.

EP0001

Selezionatore ON/OFF
bordo macchina
per motore trifase

EP0002

Selezionatore ON/OFF
bordo macchina per
motore monofase

ASPIRATORI PALA AVANTI

Stampato completamente ad iniezione. Carcasa in polipropilene resistente ai raggi UV orientabile in 8 posizioni.

Ventola in polipropilene ad alto rendimento con pale curve in avanti, equilibrata staticamente e dinamicamente, con mozzo rinforzato.

Guarnizioni anticorrosione contro il rischio di fuoriuscita fumi.

Supporto motore in nylon per motori B3/B5.

Viteria d'acciaio inossidabile.



Elettroaspiratore
monofase
e trifase



Versione
certificata
ATEX

ELETTROASPIRATORI PALA AVANTI

TRIFASE IP55	MONOFASE IP55	TRIFASE IP55 (ATEX)
EPAT120 Motore 0.18 KW - V 230/400/50 Giri 1450 RPM Entrata/uscita Ø 125 mm - Portata Q 100/250 m³/h Prevalenza 12/8 mm H ₂ O	EPAM120 Motore 0.18 KW - V 230/400/50 Giri 1450 RPM Entrata/uscita Ø 125 mm - Portata Q 100/250 m³/h Prevalenza 12/8 mm H ₂ O	EXAT120 Motore 0.18 KW - V 230/400/50 Giri 1450 RPM Entrata/uscita Ø 125 mm - Portata Q 100/250 m³/h Prevalenza 12/8 mm H ₂ O
EPAT200 Motore 0.18 KW - V 230/400/50 Giri 1450 RPM Entrata/uscita Ø 200 mm - Portata Q 600/950 m³/h Prevalenza 25/21 mm H ₂ O	EPAM200 Motore 0.18 KW - V 230/400/50 Giri 1450 RPM Entrata/uscita Ø 200 mm - Portata Q 600/950 m³/h Prevalenza 25/21 mm H ₂ O	EXAT200 Motore 0.18 KW - V 230/400/50 Giri 1450 RPM Entrata/uscita Ø 200 mm - Portata Q 600/950 m³/h Prevalenza 25/21 mm H ₂ O
EPAT250 Motore 0.55 KW - V 230/400/50 Giri 1450 RPM Entrata/uscita Ø 250 mm - Portata Q 1100/2200 m³/h Prevalenza 48/40 mm H ₂ O	EPAM250 Motore 0.55 KW - V 230/400/50 Giri 1450 RPM Entrata/uscita Ø 250 mm - Portata Q 1100/2200 m³/h Prevalenza 48/40 mm H ₂ O	EXAT250 Motore 0.55 KW - V 230/400/50 Giri 1450 RPM Entrata/uscita Ø 250 mm - Portata Q 1100/2200 m³/h Prevalenza 48/40 mm H ₂ O
EPAT300 Motore 1.1 KW - V 230/400/50 Giri 1450 RPM Entrata/uscita Ø 315 mm - Portata Q 1300/3000 m³/h Prevalenza 57/50 mm H ₂ O	EPAM300 Motore 1.1 KW - V 230/400/50 Giri 1450 RPM Entrata/uscita Ø 315 mm - Portata Q 1300/3000 m³/h Prevalenza 57/50 mm H ₂ O	EXAT300 Motore 1.1 KW - V 230/400/50 Giri 1450 RPM Entrata/uscita Ø 315 mm - Portata Q 1300/3000 m³/h Prevalenza 57/50 mm H ₂ O
EPAT320 Motore 3 KW - V 230/400/50 Giri 1450 RPM Entrata/uscita Ø 350 mm - Portata Q 3000/6000 m³/h Prevalenza 83/80 mm H ₂ O	-	EXAT320 Motore 3 KW - V 230/400/50 Giri 1450 RPM Entrata/uscita Ø 350 mm - Portata Q 3000/6000 m³/h Prevalenza 83/80 mm H ₂ O
EPAT350 Motore 1,1 KW - V 230/400/50 Giri 2900 RPM Entrata/uscita Ø 200 mm - Portata Q 1100/1600 m³/h Prevalenza 95/100 mm H ₂ O	EPAM350 Motore 1,1 KW - V 230/400/50 Giri 2900 RPM Entrata/uscita Ø 200 mm - Portata Q 1100/1600 m³/h Prevalenza 95/100 mm H ₂ O	EXAT350 Motore 1,1 KW - V 230/400/50 Giri 2900 RPM Entrata/uscita Ø 200 mm - Portata Q 1100/1600 m³/h Prevalenza 95/100 mm H ₂ O

ELETTROASPIRATORI



ASPIRATORI PALA ROVESCIA

Coclea stampata in polietilene o polipropilene, disponibile anche in esecuzione antistatica e autoestinguente.

Campo di temperature PE -70°+70 °C PP -15°+80 °C.

Girante stampata in polipropilene, a pale rovesce.

Sedia portamotore in lamiera di acciaio trattata con vernici epossidiche a richiesta in acciaio inox.

Motore forma B5. Viteria acciaio inox.



Elettroaspiratore monofase e trifase



Versione certificata ATEX

ELETTROASPIRATORI PALA ROVESCIA

TRIFASE IP55	MONOFASE IP55	TRIFASE IP55 (ATEX)
EPRT120 Motore 0.18 KW - V 230/400/50 Giri 2900 RPM Entrata/uscita Ø 125 mm - Portata Q 100-250/450 m³/h Prevalenza 35/21 mm H ₂ O	EPRM120 Motore 0.18 KW - V 230/400/50 Giri 2900 RPM Entrata/uscita Ø 125 mm - Portata Q 100-250/450 m³/h Prevalenza 35/21 mm H ₂ O	EXRT120 Motore 0.18 KW - V 230/400/50 Giri 2900 RPM Entrata/uscita Ø 125 mm - Portata Q 100-250/450 m³/h Prevalenza 35/21 mm H ₂ O
EPRT200 Motore 0.18 KW - V 230/400/50 Giri 2750 RPM Entrata/uscita Ø 160 mm - Portata Q 375/1000 m³/h Prevalenza 46/20 mm H ₂ O	EPRM200 Motore 0.18 KW - V 230/400/50 Giri 2750 RPM Entrata/uscita Ø 160 mm - Portata Q 375/1000 m³/h Prevalenza 46/20 mm H ₂ O	EXRT200 Motore 0.18 KW - V 230/400/50 Giri 2750 RPM Entrata/uscita Ø 160 mm - Portata Q 375/1000 m³/h Prevalenza 46/20 mm H ₂ O
EPRT250 Motore 0.25 KW - V 230/400/50 Giri 2750 RPM Entrata/uscita Ø 200 mm - Portata Q 525/1350 m³/h Prevalenza 59/35 mm H ₂ O	EPRM250 Motore 0.25 KW - V 230/400/50 Giri 2750 RPM Entrata/uscita Ø 200 mm - Portata Q 525/1350 m³/h Prevalenza 59/35 mm H ₂ O	EXRT250 Motore 0.25 KW - V 230/400/50 Giri 2750 RPM Entrata/uscita Ø 200 mm - Portata Q 525/1350 m³/h Prevalenza 59/35 mm H ₂ O
EPRT300 Motore 0.37 KW - V 230/400/50 Giri 2800 RPM Entrata/uscita Ø 225 mm - Portata Q 750/1800 m³/h Prevalenza 70/40 mm H ₂ O	EPRM300 Motore 0.37 KW - V 230/400/50 Giri 2800 RPM Entrata/uscita Ø 225 mm - Portata Q 750/1800 m³/h Prevalenza 70/40 mm H ₂ O	EXRT300 Motore 0.37 KW - V 230/400/50 Giri 2800 RPM Entrata/uscita Ø 225 mm - Portata Q 750/1800 m³/h Prevalenza 70/40 mm H ₂ O
EPRT320 Motore 0.75 KW - V 230/400/50 Giri 2850 RPM Entrata/uscita Ø 250 mm - Portata Q 1000/2700 m³/h Prevalenza 110/60 mm H ₂ O	EPRM320 Motore 0.75 KW - V 230/400/50 Giri 2850 RPM Entrata/uscita Ø 250 mm - Portata Q 1000/2700 m³/h Prevalenza 110/60 mm H ₂ O	EXRT320 Motore 0.75 KW - V 230/400/50 Giri 2850 RPM Entrata/uscita Ø 250 mm - Portata Q 1000/2700 m³/h Prevalenza 110/60 mm H ₂ O
EPRT350 Motore 1.50 KW - V 230/400/50 Giri 2850 RPM Entrata/uscita Ø 280 mm - Portata Q 1700/4200 m³/h Prevalenza 145/76 mm H ₂ O	EPRM350 Motore 1.50 KW - V 230/400/50 Giri 2850 RPM Entrata/uscita Ø 280 mm - Portata Q 1700/4200 m³/h Prevalenza 145/76 mm H ₂ O	EXRT350 Motore 1.50 KW - V 230/400/50 Giri 2850 RPM Entrata/uscita Ø 280 mm - Portata Q 1700/4200 m³/h Prevalenza 145/76 mm H ₂ O

ASPIRATORI A TORRINO

Stampato completamente ad iniezione. Carcasa e basamento in polipropilene orientabile in 2 posizioni.

Ventola in polipropilene ad alto rendimento equilibrata staticamente e dinamicamente.

Guarnizione anticorrosione.

Coprimotore in polipropilene resistente agli agenti atmosferici.

Disponibili in diverse versioni con motori monofase o trifase, protezione IP55,

EEx-d inoltre su richiesta a 2 velocità, per utilizzo con regolatori di velocità, ATEX.



ASPIRATORI A TORRINO

TRIFASE IP55	MONOFASE IP55	TRIFASE IP55 (ATEX)
EPTT250 Motore 0,55 KW - 1450 giri/min. Entrata Ø 250 mm - Portata 1100/2200 m³/h. Prevalenza 48/40 mm H ₂ O	EPTM250 Motore 0,55 KW - 1450 giri/min. Entrata Ø 250 mm - Portata 1100/2200 m³/h. Prevalenza 48/40 mm H ₂ O	EXTT250 Motore 0,55 KW - 1450 giri/min. Entrata Ø 250 mm - Portata 1100/2200 m³/h. Prevalenza 48/40 mm H ₂ O
EPTT300 Motore 1,1 KW, 1450 giri/min. Entrata Ø 315 mm - Portata 1300/4000 m³/h. Prevalenza 57/50 mm H ₂ O	EPTM300 Motore 1,1 KW, 1450 giri/min. Entrata Ø 315 mm - Portata 1300/4000 m³/h. Prevalenza 57/50 mm H ₂ O	EXTT300 Motore 1,1 KW, 1450 giri/min. Entrata Ø 315 mm - Portata 1300/4000 m³/h. Prevalenza 57/50 mm H ₂ O

ELETTROASPIRATORI



ASPIRATORI CENTRIFUGHI COASSIALI

La soluzione ideale per spazi limitati, grazie alle dimensioni particolarmente compatte e alla semplicità di installazione.

Struttura in lamiera zincata protetta con vernici epossidiche e ventola in ABS.

Il gruppo motore-ventola è estraibile per manutenzioni senza smontarlo dalla tubazione.

Alimentazione 220 V monofase.

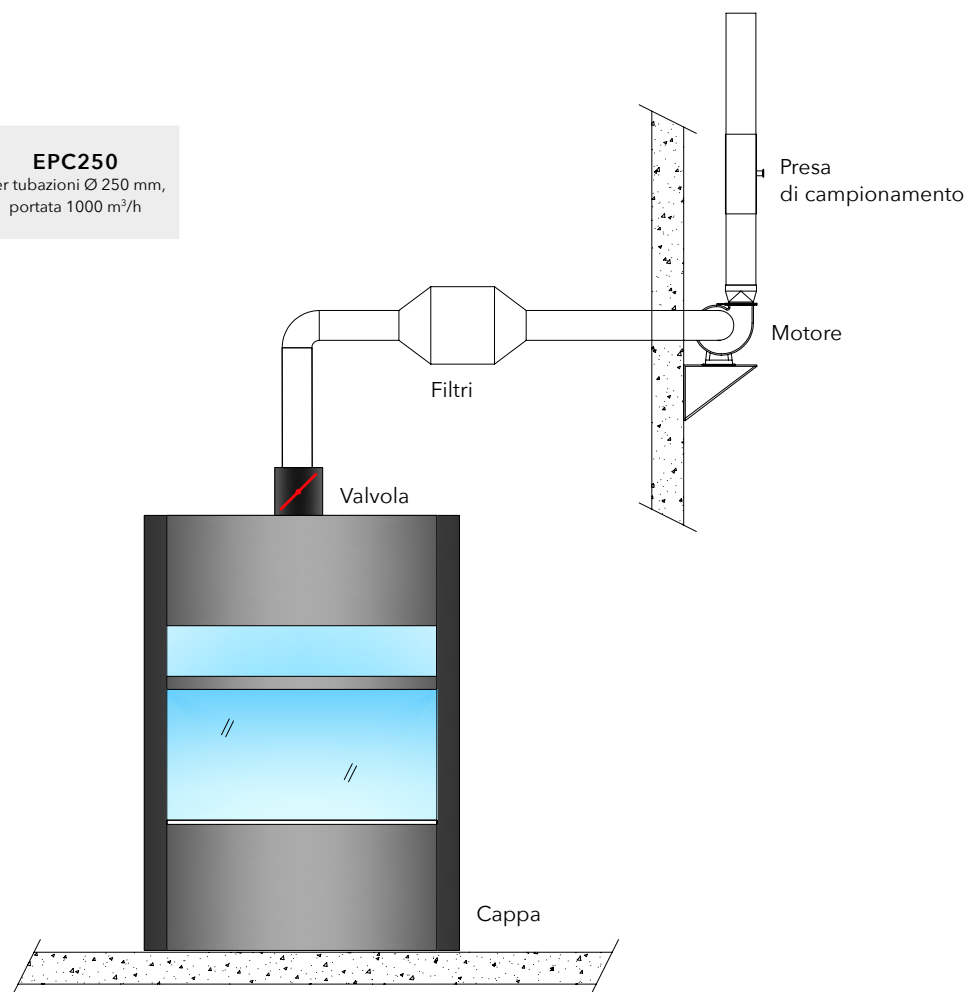


EPC200

Per tubazioni Ø 200 mm,
portata 800 m³/h

EPC250

Per tubazioni Ø 250 mm,
portata 1000 m³/h



AC780 CAMINO PRELIEVO FUMI

(Riferimento metodi UNI 16911:2013, UNI EN 13284-12003 UNI EN 15259:2008).

I punti di prelievo devono essere collocati in tratti rettilinei di condotto a sezione regolare (circolare o rettangolare), preferibilmente verticali, lontano da ostacoli, curve o qualsiasi discontinuità che possa influenzare il moto del flusso.

Per garantire la condizione di stazionarietà necessaria all'esecuzione delle misure e campionamenti, la collocazione del punto di prelievo deve rispettare le condizioni imposte dalle norme tecniche di riferimento (UNI 16911:2013 UNI EN 13284-12003, UNI EN 15259:2008) ovvero almeno 5 diametri idraulici a monte di qualsiasi discontinuità.

ACCESSORI

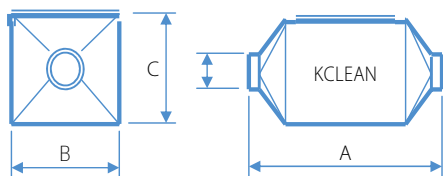


CASSONETTI FILTRANTI A CARBONE ATTIVO

I cassonetti filtranti a carbone attivo sono indicati per il trattamento dei fumi e vapori espulsi tramite cappe, vanno posizionati lungo la canalizzazione prima dell'aspiratore centrifugo sia all'interno che all'esterno.

Sono realizzati in materiale plastico, le lastre di carbone attivo sono inserite su guide e facilmente sostituibili.

Versione con filtro HEPA o filtro certificato per amianto a richiesta.



CON PREFILTRO

ACIDI	SOLVENTI
<p>KCLEAN6AP 960 Q/MC/H Dimensioni: 750 x 450 x 600 (A x B x C mm) - Ø 250 mm Ricambio: SETK6A + SETK06</p>	<p>KCLEAN6SP 960 Q/MC/H Dimensioni: 750 x 450 x 600 (A x B x C mm) - Ø 250 mm Ricambio: SETK6S + SETK06</p>
<p>KCLEAN8AP 1280 Q/MC/H Dimensioni: 850 x 600 x 600 (A x B x C mm) - Ø 250 mm Ricambio: SETK8A + SETK08</p>	<p>KCLEAN8SP 1280 Q/MC/H Dimensioni: 850 x 600 x 600 (A x B x C mm) - Ø 250 mm Ricambio: SETK8S + SETK08</p>
<p>KCLEAN10AP 1600 Q/MC/H Dimensioni: 950 x 770 x 600 (A x B x C mm) - Ø 315 mm Ricambio: SETK10A + SETK10</p>	<p>KCLEAN10SP 1600 Q/MC/H Dimensioni: 950 x 770 x 600 (A x B x C mm) - Ø 315 mm Ricambio: SETK10S + SETK10</p>
<p>KCLEAN12AP 1920 Q/MC/H Dimensioni: 1050 x 900 x 600 (A x B x C mm) - Ø 315 mm Ricambio: SETK12A + SETK12</p>	<p>KCLEAN12SP 1920 Q/MC/H Dimensioni: 1050 x 900 x 600 (A x B x C mm) - Ø 315 mm Ricambio: SETK12S + SETK12</p>

FILTRI A CARBONE ATTIVI PER ACIDI/SOLVENTI

ACIDI	SOLVENTI
<p>KCLEAN6A 960 Q/MC/H Dimensioni: 750 x 450 x 600 (A x B x C mm) - Ø 250 mm Ricambio: SETK6A</p>	<p>KCLEAN6S 960 Q/MC/H Dimensioni: 750 x 450 x 600 (A x B x C mm) - Ø 250 mm Ricambio: SETK6S</p>
<p>KCLEAN8A 1280 Q/MC/H Dimensioni: 850 x 600 x 600 (A x B x C mm) - Ø 250 mm Ricambio: SETK8A</p>	<p>KCLEAN8S 1280 Q/MC/H Dimensioni: 850 x 600 x 600 (A x B x C mm) - Ø 250 mm Ricambio: SETK8S</p>
<p>KCLEAN10A 1600 Q/MC/H Dimensioni: 950 x 770 x 600 (A x B x C mm) - Ø 315 mm Ricambio: SETK10A</p>	<p>KCLEAN10S 1600 Q/MC/H Dimensioni: 950 x 770 x 600 (A x B x C mm) - Ø 315 mm Ricambio: SETK10S</p>
<p>KCLEAN12A 1920 Q/MC/H Dimensioni: 1050 x 900 x 600 (A x B x C mm) - Ø 315 mm Ricambio: SETK12A</p>	<p>KCLEAN12S 1920 Q/MC/H Dimensioni: 1050 x 900 x 600 (A x B x C mm) - Ø 315 mm Ricambio: SETK12S</p>

ACCESSORI



ACCESSORI PER INSTALLAZIONE

Consigliamo l'installazione della serranda a regolazione manuale in caso di cappa dotata di allarme senza regolatore automatico della velocità dell'aria.



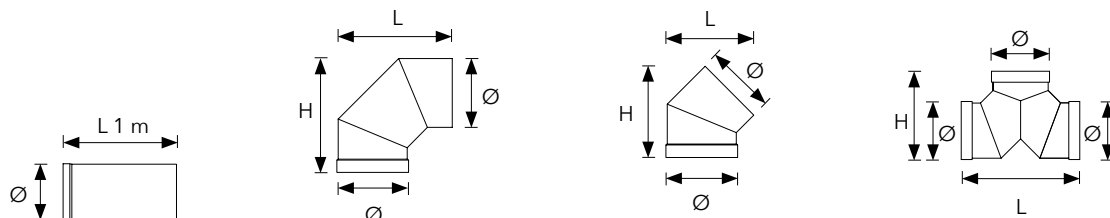
AC488 Serranda a farfalla manuale Ø 100 mm	AC493 Serranda a gravità Ø 120 mm	AC451 Giunto flessibile Ø 200 mm	AC481 Coprimotore PVC da 0.37 a 0.55 KW	AC474 Base cemento	AC475 Staffe a muro
AC489 Serranda a farfalla manuale Ø 120 mm	AC494 Serranda a gravità Ø 200 mm	AC452 Giunto flessibile Ø 250 mm	AC482 Coprimotore PVC da 0.55 a 0.75 KW		
AC491 Serranda a farfalla manuale Ø 200 mm	AC495 Serranda a gravità Ø 250 mm	AC453 Giunto flessibile Ø 315 mm	AC483 Coprimotore PVC da 1.1 a 2.2 KW		
AC492 Serranda a farfalla manuale Ø 250 mm	AC496 Serranda a gravità Ø 315 mm				
AC490 Serranda a farfalla manuale Ø 315 mm					



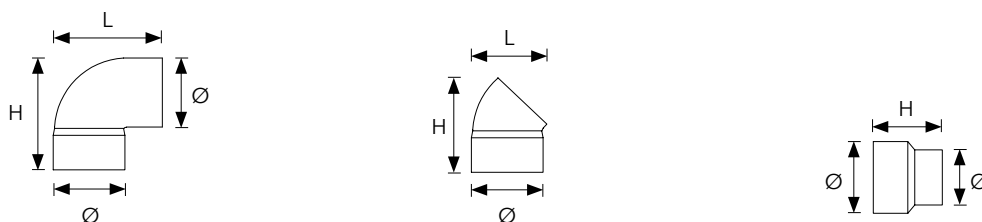
AC476 Supporto antivibrante	AC411C Collare staffaggio tubi Ø 200 mm	AC510 Tubo flessibile PVC Ø 100 mm*	AC462 Camino Ø 125 mm anti-pioggia	AC411-100 Tubo PVC Ø 200 mm	AC458 Tronchetto espulsione con rete Ø 200 mm
	AC412C Collare staffaggio tubi Ø 250 mm	AC512 Tubo flessibile PVC Ø 125 mm*	AC463 Camino Ø 200 mm anti-pioggia	AC412-100 Tubo PVC Ø 250 mm	AC459 Tronchetto espulsione con rete Ø 250 mm
	AC413C Collare staffaggio tubi Ø 315 mm	AC520 Tubo flessibile PVC Ø 200 mm*	AC464 Camino Ø 250 mm anti-pioggia	AC413-100 Tubo PVC Ø 315 mm	AC460 Tronchetto espulsione con rete Ø 315 mm
		AC525 Tubo flessibile PVC Ø 250 mm*	AC465 Camino Ø 315 mm anti-pioggia		
		AC530 Tubo flessibile PVC Ø 315 mm*			

* Comprende la fascetta stringitubo

ACCESSORI



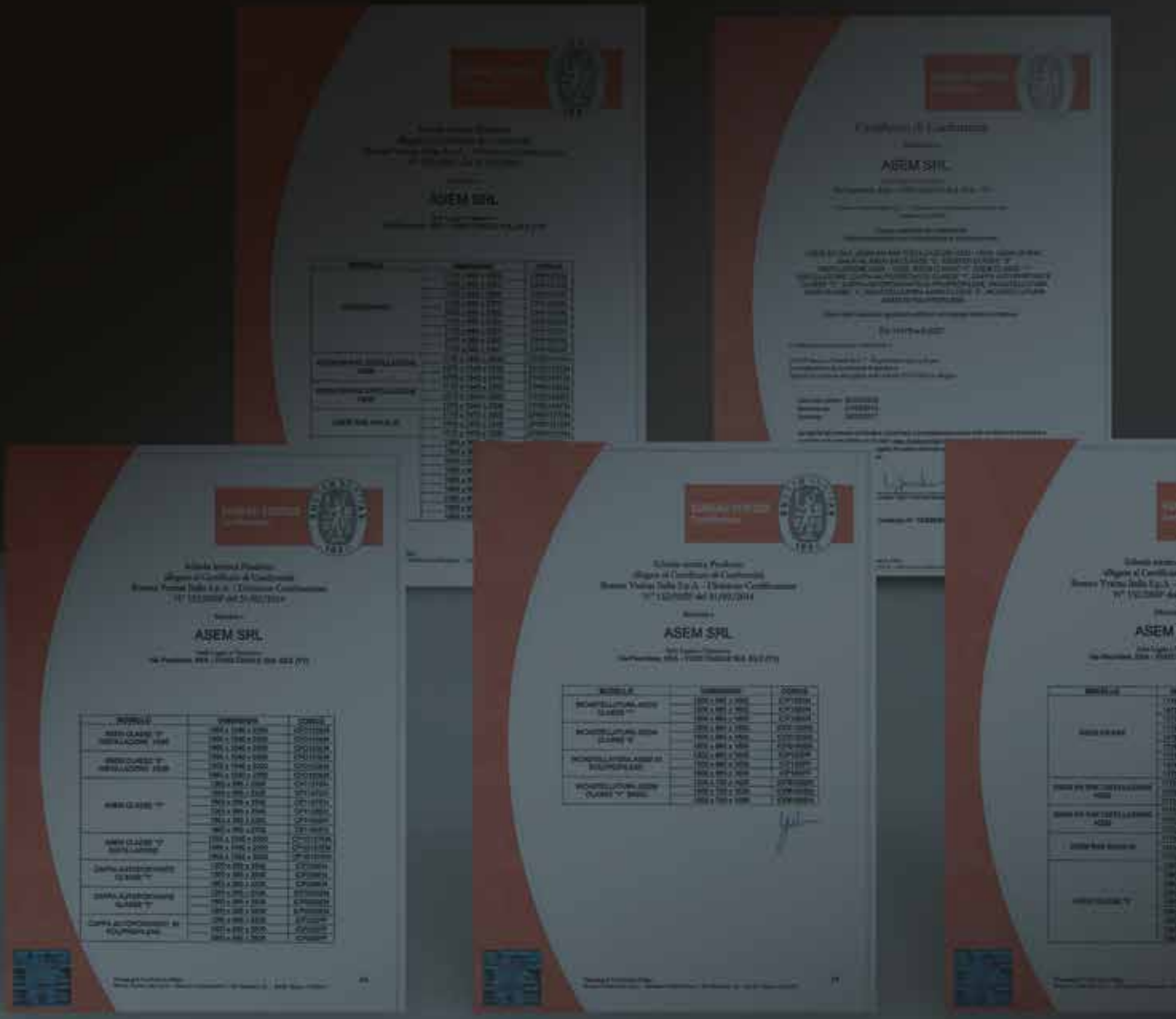
AC711 Tubo PVC ignifugo Ø 200 mm	AC421R Curva raggiata 90° - Ø 200 mm H 328 - L 329 mm	AC431R Curva raggiata 45° Ø 200 mm H 261 - L 254 mm	AC444 Braga orizzontale Ø 200/200/200 mm H 320 - L 430 mm
AC712 Tubo PVC ignifugo Ø 250 mm	AC422R Curva raggiata 90° - Ø 250 mm H 413 - L 418 mm	AC432R Curva raggiata 45° Ø 250 mm H 322 - L 319 mm	AC445 Braga orizzontale Ø 250/250/250 mm H 430 - L 580 mm
AC713 Tubo PVC ignifugo Ø 315 mm	AC423R Curva raggiata 90° - Ø 315 mm H 502 - L 507 mm	AC433R Curva raggiata 45° Ø 315 mm H 388 - L 390 mm	AC446 Braga orizzontale Ø 315/315/315 mm H 490 - L 690 mm



AC421 Curva 90° - Ø 200 mm H 315 - L 324 mm	AC431 Curva 45° - Ø 200 mm H 262 - L 210 mm	AUM100125 Riduzione Ø 100F - 125M mm - L 130 mm
AC422 Curva 90° - Ø 250 mm H 405 - L 395 mm	AC432 Curva 45° Ø - 250 mm H 328 - L 260 mm	AUM100125F Aumento Ø 100M - 125F mm - L 130 mm
AC423 Curva 90° - Ø 315 mm H 475 - L 470 mm	AC433 Curva 45° Ø - 315 mm H 410 - L 325 mm	AUM200250 Riduzione Ø 200F - 250M mm - L 230 mm
AC721 Curva 90° ignifugo - Ø 200 mm H 315 - L 324 mm	AC731 Curva 45° ignifugo - Ø 200 mm H 261 - L 210 mm	AUM200250F Aumento Ø 200M - 250F mm - L 230 mm
AC722 Curva 90° ignifugo - Ø 250 mm H 405 - L 395 mm	AC732 Curva 45° ignifugo - Ø 250 mm H 322 - L 260 mm	AUM250315 Riduzione Ø 250F - 315M mm - L 320 mm
AC723 Curva 90° ignifugo - Ø 315 mm H 475 - L 470 mm	AC733 Curva 45° ignifugo - Ø 315 mm H 410 - L 325 mm	AUM250315F Aumento Ø 250M - 315F mm - L 320 mm

CERTIFICAZIONI SAFETY

I nostri studi e la nostra progettazione, mirano costantemente ad un solo fine: la ricerca delle migliori soluzioni tecnologiche in materia di sicurezza da applicare nelle realizzazioni arredo/ impiantistiche per cercare di ridurre all'imponderabile i rischi per gli operatori di laboratorio. La nuova generazione di cappe ASEM® è certificata in conformità alle direttive europee EN 14175-2-3-4-5-6-7, prove effettuate sia a 0,5 che 0,3 m/sec, indice di contenimento > 0,1 pmm. È garantita inoltre la conformità alle norme e raccomandazioni contenute nel D.L. 81/08 e decreti derivati.



La norma di riferimento adottata dai principali paesi Europei è la seguente:

NORMA EN 14175: 2003

UNI EN 14175-1 - Parte 1: Vocabolario

UNI EN 14175-2 - Parte 2: Requisiti di sicurezza e di prestazione

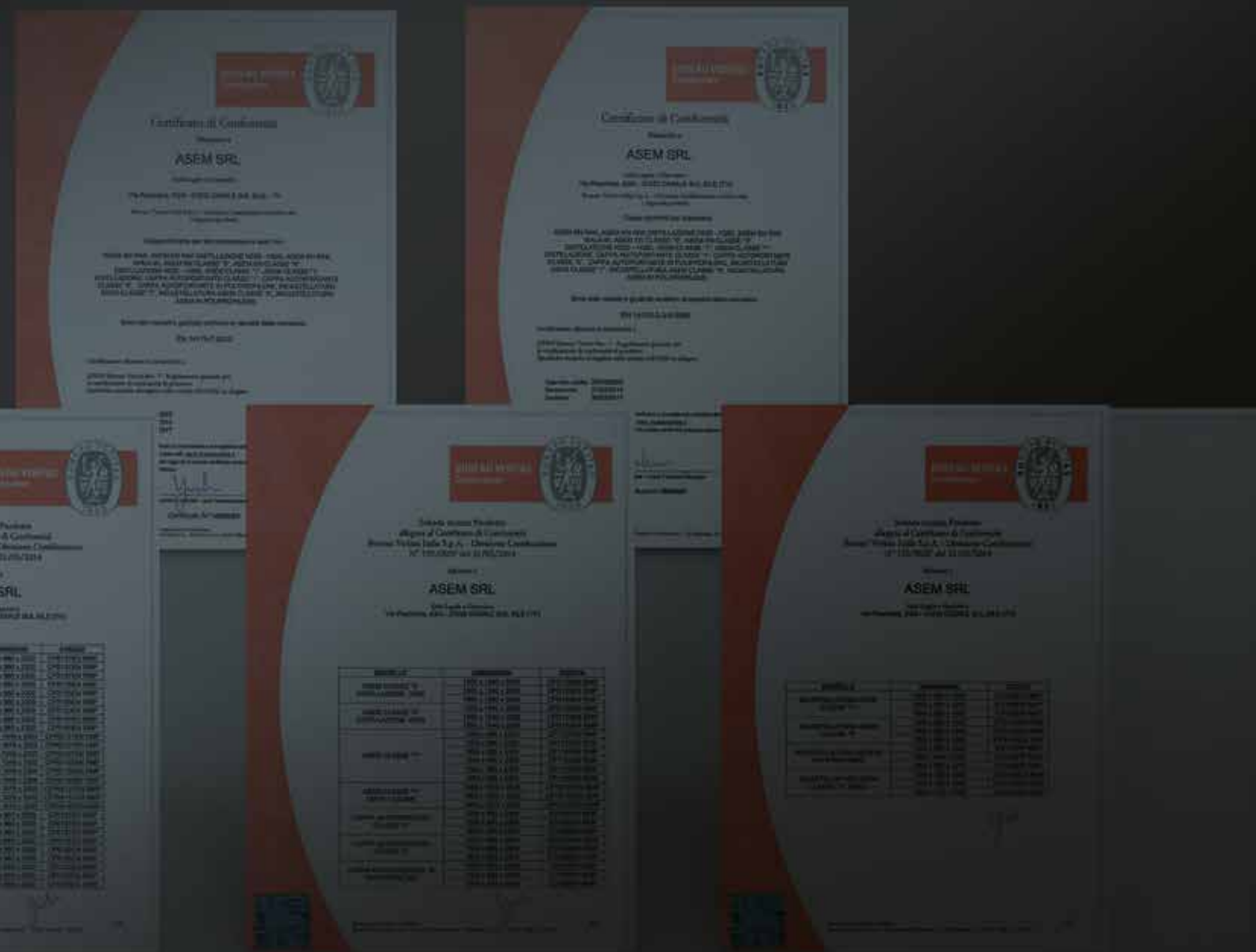
UNI EN 14175-3 - Parte 3: Metodi per prove di omologazione

UNI EN 14175-4 - Parte 4: Metodi di prova in loco

UNI EN 14175-5 - Parte 5: Raccomandazioni per l'installazione e la manutenzione

UNI EN 14175-6 - Parte 6: V.A.V. Cappe di aspirazione a Volume d'Aria Variabile

UNI EN 14175-7 - Parte 7: Cappe per alte temperature e cariche acide.



KRISTAL H 2300

CLASSE 0

1 SALISCENDI



CARATTERISTICHE

Costruzione cappa autoportante grazie ai suoi fianchi a tutta altezza. 1 saliscendi con vetri di sicurezza, 3 vetri apribili orizzontalmente. Pareti a vista con vetri.

MATERIALI

Piani di lavoro: Gres monolitico, Greslam, Polipropilene, Epossidico, Acciaio Inox.
Rivestimento interno: Gres, Vetro, HPL, Polipropilene, Acciaio Inox.

ELETTRICITÀ DEFLETTORE DESTRO E SINISTRO

Prese elettriche esterne a sinistra sul montante:
230V, 16A, IP 55.

Possibilità prese elettriche interne: 230V, 16A, IP 56.

Interruttore termico obbligatorio per le prese elettriche interne.

Illuminazione a LED all'esterno del volume di aspirazione, 800 lux.

Saliscendi motorizzato in opzione.

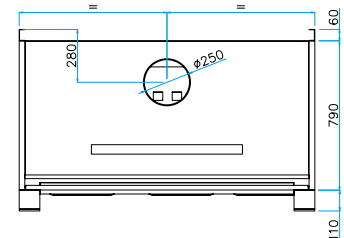


FLUIDI SU CRUSCOTTO FRONTALE

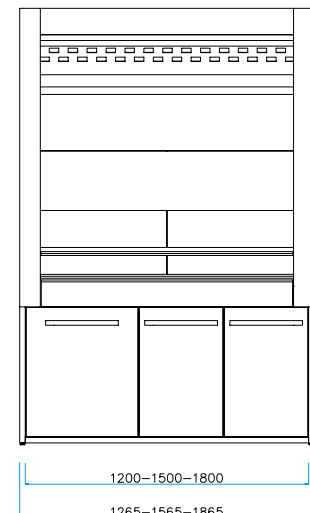
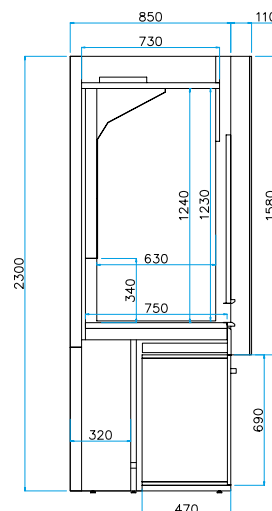
Cassetto apribile per manutenzione.

Alimentazione: rubinetti Acqua, Vuoto, Gas, Aria compressa, DN 3/8" F.

Vaschette sia sul piano di lavoro, sia sulla parete posteriore della cappa, DN 40 mm.



Contrappesi frontali



KRISTAL H 2300 CLASSE 0 1 SALISCENDI



DIMENSIONI E PESI

WCP0125ENK	WCP0155ENK	WCP0185ENK
Dimensioni 1265 L x 960 P x 2300 A mm	Dimensioni 1565 L x 960 P x 2300 A mm	Dimensioni 1865 L x 960 P x 2300 A mm
Dimensioni utili 1200 L x 750 P x 1230 A mm	Dimensioni utili 1500 L x 750 P x 1230 A mm	Dimensioni utili 1800 L x 750 P x 1230 A mm
Peso senza servizi 200 Kg circa	Peso senza servizi 240 Kg circa	Peso senza servizi 330 Kg circa

NUMERO DI SUPPORTI PER FISSAGGIO TRALICCIATURE Ø 12/13 mm

WCP0125ENK	WCP0155ENK	WCP0185ENK
4	6	6

CONSUMO / PORTATA D'ARIA

Tempo di risposta V.A.V. contenimento: 0.5 /0.01 s/ppm. Perdita di carico: pressione 50 Pa.
Altezza blocco saliscendi 450 mm, altezza blocco saliscendi ECONOMY 300 mm.

WCP0125ENK	WCP0155ENK	WCP0185ENK
802 Portata d'aria (m³/hr) velocità 0.5 m/s	1035 Portata d'aria (m³/hr) velocità 0.5 m/s	1288 Portata d'aria (m³/hr) velocità 0.5 m/s
481 Portata d'aria (m³/hr) velocità 0.3 m/s	627 Portata d'aria (m³/hr) velocità 0.3 m/s	773 Portata d'aria (m³/hr) velocità 0.3 m/s
39 - 802 V.A.V. Volume variabile velocità 0.5 m/s	47 - 1035 V.A.V. Volume variabile velocità 0.5 m/s	58 - 1288 V.A.V. Volume variabile velocità 0.5 m/s
24 - 481 V.A.V. Volume variabile velocità 0.3 m/s	28 - 627 V.A.V. Volume variabile velocità 0.3 m/s	34 - 773 V.A.V. Volume variabile velocità 0.3 m/s
39 - 535 V.A.V. Volume ECONOMY variabile velocità 0.5 m/s	47 - 697 V.A.V. Volume ECONOMY variabile velocità 0.5 m/s	58 - 859 V.A.V. Volume ECONOMY variabile velocità 0.5 m/s
24 - 321 V.A.V. Volume ECONOMY variabile velocità 0.3 m/s	28 - 418 V.A.V. Volume ECONOMY variabile velocità 0.3 m/s	34 - 515 V.A.V. Volume ECONOMY variabile velocità 0.3 m/s

SISTEMI DI CONTROLLO ALLARME

AC3500	AC1000/AC2000	AC4000TS	WAC3500
SI Regolazione portata	SI Regolazione portata	SI Regolazione portata	NO Regolazione portata
SI (LED) Visualizzazione velocità	SI Visualizzazione velocità	SI Visualizzazione velocità	SI Visualizzazione velocità
NO Visualizzazione portata	OPZIONE Visualizzazione portata	SI Visualizzazione portata	NO Visualizzazione portata
NO Touch	NO Touch	SI Touch	NO Touch

CP RAK EN CLASSE 0 H 2500 WALK IN



ASEM® Fume Cabinets
CEEN14175-2-3-4-5-6-7

CARATTERISTICHE

Costruzione cappa autoportante grazie ai suoi fianchi a tutta altezza. 2 saliscendi con vetri di sicurezza, 3 vetri apribili orizzontalmente. Pareti laterali cieche.

MATERIALI

Piani di lavoro: Gres monolitico, Greslam, Polipropilene, Epossidico, Acciaio Inox.
Rivestimento interno: Gres, Vetro, HPL, Polipropilene, Acciaio Inox.

ELETTRICITÀ DEFLETTORE SINISTRO

Prese elettriche esterne a sinistra sul montante: 230V, 16A, IP 55.

Possibilità prese elettriche interne: 230V, 16A, IP 56.

Interruttore termico obbligatorio per le prese elettriche interne.

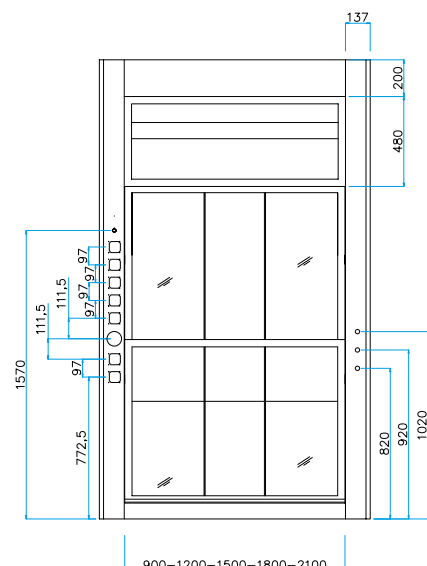
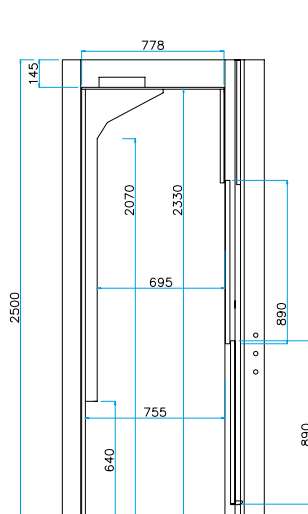
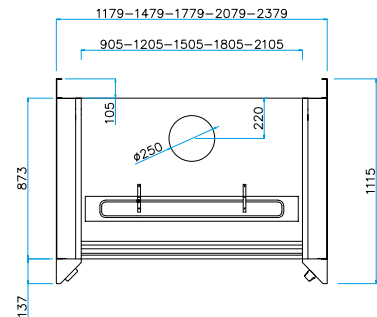
Illuminazione a LED all'esterno del volume di aspirazione, 800 lux.

Saliscendi motorizzato in opzione.

FLUIDI DEFLETTORE DESTRO IN OPZIONE

Alimentazione: rubinetti Acqua, Vuoto, Gas, Aria compressa, DN 3/8" F.

Vaschette sia sul piano di lavoro, sia sulla parete posteriore della cappa, DN 40 mm.



CP RAK EN CLASSE 0 H 2500 WALK IN



DIMENSIONI E PESI

WCPRW127EN	WCPRW157EN	WCPRW187EN	WCPRW217EN	WCPRW247EN
Dimensioni 1179 L x 1115 P x 2500 A mm	Dimensioni 1479 L x 1115 P x 2500 A mm	Dimensioni 1779 L x 1115 P x 2500 A mm	Dimensioni 2079 L x 1115 P x 2500 A mm	Dimensioni 2379 L x 1115 P x 2500 A mm
Dimensioni utili 905 L x 755 P x 2330 A mm	Dimensioni utili 1205 L x 755 P x 2330 A mm	Dimensioni utili 1505 L x 755 P x 2330 A mm	Dimensioni utili 1805 L x 755 P x 2330 A mm	Dimensioni utili 2105 L x 755 P x 2330 A mm
Peso senza servizi 230 Kg circa	Peso senza servizi 290 Kg circa	Peso senza servizi 320 Kg circa	Peso senza servizi 360 Kg circa	Peso senza servizi 400 Kg circa

NUMERO DI SUPPORTI PER FISSAGGIO TRALICCIATURE Ø 12/13 mm

WCPRW127EN	WCPRW157EN	WCPRW187EN	WCPRW217EN	WCPRW247EN
6	9	9	12	12

CONSUMO / PORTATA D'ARIA

Tempo di risposta V.A.V. contenimento: 0.5 /0.01 s/ppm. Perdita di carico: pressione 50 Pa.
Altezza blocco saliscendi 450 mm, altezza blocco saliscendi ECONOMY 300 mm.

WCPRW127EN	WCPRW157EN	WCPRW187EN	WCPRW217EN	WCPRW247EN
729 Portata d'aria (m ³ /hr) velocità 0.5 m/s	972 Portata d'aria (m ³ /hr) velocità 0.5 m/s	1215 Portata d'aria (m ³ /hr) velocità 0.5 m/s	1458 Portata d'aria (m ³ /hr) velocità 0.5 m/s	1701 Portata d'aria (m ³ /hr) velocità 0.5 m/s
438 Portata d'aria (m ³ /hr) velocità 0.3 m/s	584 Portata d'aria (m ³ /hr) velocità 0.3 m/s	729 Portata d'aria (m ³ /hr) velocità 0.3 m/s	875 Portata d'aria (m ³ /hr) velocità 0.3 m/s	1020 Portata d'aria (m ³ /hr) velocità 0.3 m/s
32 - 729 V.A.V. Volume variabile velocità 0.5 m/s	43 - 972 V.A.V. Volume variabile velocità 0.5 m/s	54 - 1215 V.A.V. Volume variabile velocità 0.5 m/s	64 - 1458 V.A.V. Volume variabile velocità 0.5 m/s	75 - 1701 V.A.V. Volume variabile velocità 0.5 m/s
19 - 438 V.A.V. Volume variabile velocità 0.3 m/s	26 - 584 V.A.V. Volume variabile velocità 0.3 m/s	32 - 729 V.A.V. Volume variabile velocità 0.3 m/s	39 - 875 V.A.V. Volume variabile velocità 0.3 m/s	45 - 1020 V.A.V. Volume variabile velocità 0.3 m/s
32 - 486 V.A.V. Volume ECONOMY variabile velocità 0.5 m/s	43 - 684 V.A.V. Volume ECONOMY variabile velocità 0.5 m/s	54 - 810 V.A.V. Volume ECONOMY variabile velocità 0.5 m/s	64 - 972 V.A.V. Volume ECONOMY variabile velocità 0.5 m/s	75 - 1134 V.A.V. Volume ECONOMY variabile velocità 0.5 m/s
19 - 291 V.A.V. Volume ECONOMY variabile velocità 0.3 m/s	26 - 389 V.A.V. Volume ECONOMY variabile velocità 0.3 m/s	32 - 486 V.A.V. Volume ECONOMY variabile velocità 0.3 m/s	39 - 583 V.A.V. Volume ECONOMY variabile velocità 0.3 m/s	45 - 680 V.A.V. Volume ECONOMY variabile velocità 0.3 m/s

SISTEMI DI CONTROLLO ALLARME

AC3500	AC1000/AC2000	AC4000TS	WAC3500
SI Regolazione portata	SI Regolazione portata	SI Regolazione portata	NO Regolazione portata
SI (LED) Visualizzazione velocità	SI Visualizzazione velocità	SI Visualizzazione velocità	SI Visualizzazione velocità
NO Visualizzazione portata	OPZIONE Visualizzazione portata	SI Visualizzazione portata	NO Visualizzazione portata
NO Touch	NO Touch	SI Touch	NO Touch

CPO EN H 2300

1 SALISCENDI

CARATTERISTICHE

Costruzione cappa autoportante grazie ai suoi fianchi a tutta altezza. 1 saliscendi con vetri di sicurezza, 3 vetri apribili orizzontalmente. Pareti laterali cieche, vetrate in opzione.

MATERIALI

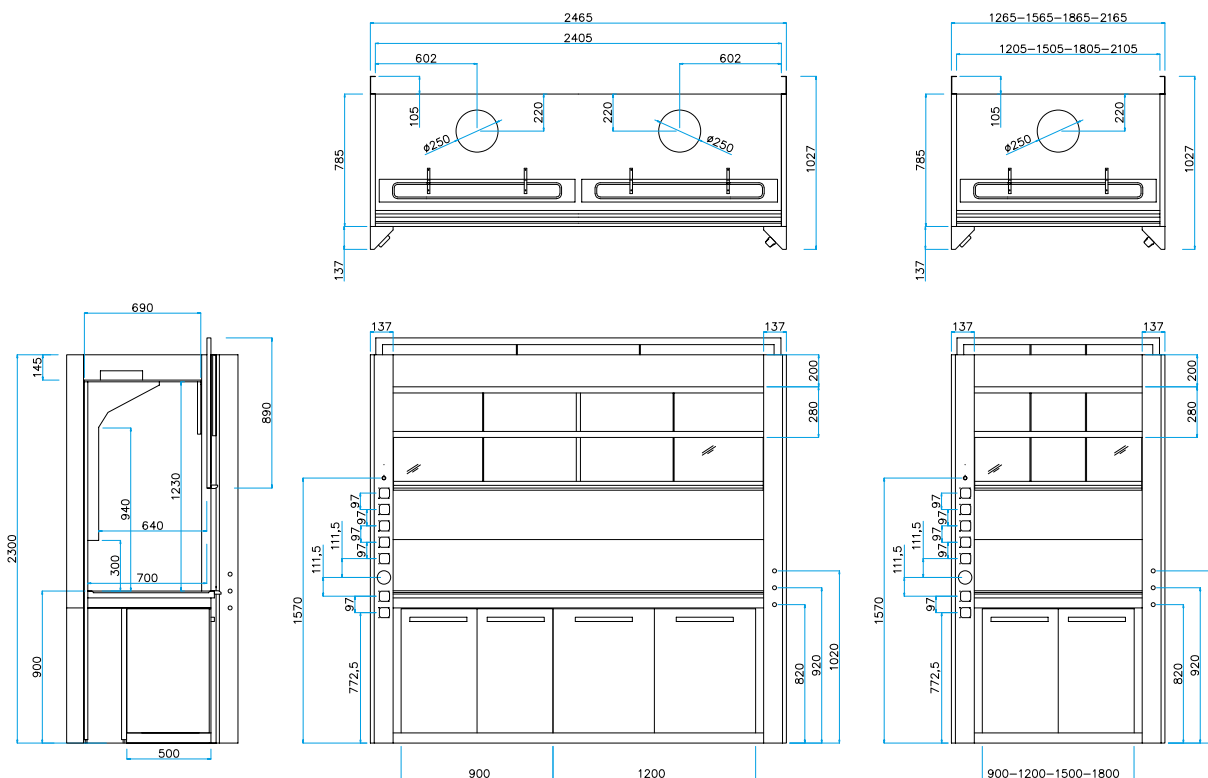
Piani di lavoro: Gres monolitico, Greslam, Polipropilene, Epossidico, Acciaio Inox.
 Rivestimento interno: Gres, Vetro, HPL, Polipropilene, Acciaio Inox.

ELETTRICITÀ DEFLETTORE SINISTRO

Prese elettriche esterne a sinistra sul montante: 230V, 16A, IP 55.
 Possibilità prese elettriche interne: 230V, 16A, IP 56.
 Interruttore termico obbligatorio per le prese elettriche interne.
 Illuminazione a LED all'esterno del volume di aspirazione, 800 lux.
 Saliscendi motorizzato in opzione.

FLUIDI DEFLETTORE DESTRO IN OPZIONE

Alimentazione: rubinetti Acqua, Vuoto, Gas, Aria compressa, DN 3/8" F.
 Vaschette sia sul piano di lavoro, sia sulla parete posteriore della cappa, DN 40 mm.



CP0 EN H 2300 1 SALISCENDI



DIMENSIONI E PESI

WCP0125EN	WCP0155EN	WCP0185EN	WCP0215EN	WCP0245EN
Dimensioni 1265 L x 1027 P x 2300 A mm	Dimensioni 1565 L x 1027 P x 2300 A mm	Dimensioni 1865 L x 1027 P x 2300 A mm	Dimensioni 2165 L x 1027 P x 2300 A mm	Dimensioni 2465 L x 1027 P x 2300 A mm
Dimensioni utili 1205 L x 700 P x 1230 A mm	Dimensioni utili 1505 L x 700 P x 1230 A mm	Dimensioni utili 1805 L x 700 P x 1230 A mm	Dimensioni utili 2105 L x 700 P x 1230 A mm	Dimensioni utili 2405 L x 700 P x 1230 A mm
Peso senza servizi 200 Kg circa	Peso senza servizi 240 Kg circa	Peso senza servizi 330 Kg circa	Peso senza servizi 380 Kg circa	Peso senza servizi 430 Kg circa

NUMERO DI SUPPORTI PER FISSAGGIO TRALICCIATURE Ø 12/13 mm

WCP0125EN	WCP0155EN	WCP0185EN	WCP0215EN	WCP0245EN
4	6	6	8	8

CONSUMO / PORTATA D'ARIA

Tempo di risposta V.A.V. contenimento: 0.5 /0.01 s/ppm. Perdita di carico: pressione 50 Pa.
Altezza blocco saliscendi 450 mm, altezza blocco saliscendi ECONOMY 300 mm.

WCP0125EN	WCP0155EN	WCP0185EN	WCP0215EN	WCP0245EN
802 Portata d'aria (m ³ /hr) velocità 0.5 m/s	1035 Portata d'aria (m ³ /hr) velocità 0.5 m/s	1288 Portata d'aria (m ³ /hr) velocità 0.5 m/s	1531 Portata d'aria (m ³ /hr) velocità 0.5 m/s	1774 Portata d'aria (m ³ /hr) velocità 0.5 m/s
481 Portata d'aria (m ³ /hr) velocità 0.3 m/s	627 Portata d'aria (m ³ /hr) velocità 0.3 m/s	773 Portata d'aria (m ³ /hr) velocità 0.3 m/s	919 Portata d'aria (m ³ /hr) velocità 0.3 m/s	1064 Portata d'aria (m ³ /hr) velocità 0.3 m/s
39 - 802 V.A.V. Volume variabile velocità 0.5 m/s	47 - 1035 V.A.V. Volume variabile velocità 0.5 m/s	58 - 1288 V.A.V. Volume variabile velocità 0.5 m/s	68 - 1531 V.A.V. Volume variabile velocità 0.5 m/s	78 - 1774 V.A.V. Volume variabile velocità 0.5 m/s
24 - 481 V.A.V. Volume variabile velocità 0.3 m/s	28 - 627 V.A.V. Volume variabile velocità 0.3 m/s	34 - 773 V.A.V. Volume variabile velocità 0.3 m/s	41 - 919 V.A.V. Volume variabile velocità 0.3 m/s	47 - 1064 V.A.V. Volume variabile velocità 0.3 m/s
39 - 535 V.A.V. Volume ECONOMY variabile velocità 0.5 m/s	47 - 697 V.A.V. Volume ECONOMY variabile velocità 0.5 m/s	58 - 859 V.A.V. Volume ECONOMY variabile velocità 0.5 m/s	68 - 1021 V.A.V. Volume ECONOMY variabile velocità 0.5 m/s	76 - 1183 V.A.V. Volume ECONOMY variabile velocità 0.5 m/s
24 - 321 V.A.V. Volume ECONOMY variabile velocità 0.3 m/s	28 - 418 V.A.V. Volume ECONOMY variabile velocità 0.3 m/s	34 - 515 V.A.V. Volume ECONOMY variabile velocità 0.3 m/s	41 - 612 V.A.V. Volume ECONOMY variabile velocità 0.3 m/s	47 - 709 V.A.V. Volume ECONOMY variabile velocità 0.3 m/s

SISTEMI DI CONTROLLO ALLARME

AC3500	AC1000/AC2000	AC4000TS	WAC3500
SI Regolazione portata	SI Regolazione portata	SI Regolazione portata	NO Regolazione portata
SI (LED) Visualizzazione velocità	SI Visualizzazione velocità	SI Visualizzazione velocità	SI Visualizzazione velocità
NO Visualizzazione portata	OPZIONE Visualizzazione portata	SI Visualizzazione portata	NO Visualizzazione portata
NO Touch	NO Touch	SI Touch	NO Touch

70

CPO EN H 2300 2 SALISCENDI



CARATTERISTICHE

Costruzione cappa autoportante grazie ai suoi fianchi a tutta altezza. 2 saliscendi con vetri di sicurezza, 3 vetri apribili orizzontalmente. Pareti laterali cieche, vetrate in opzione.

MATERIALI

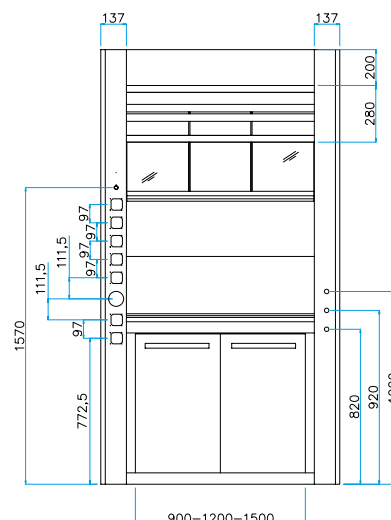
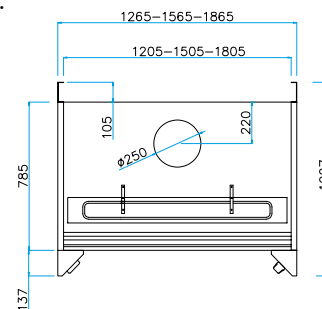
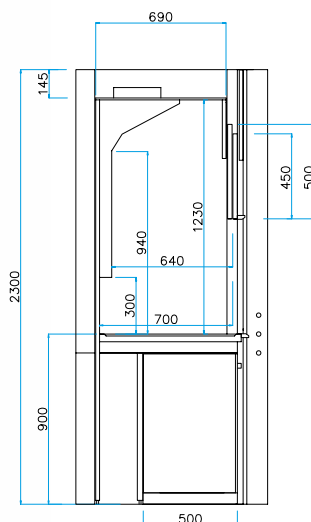
Piani di lavoro: Gres monolitico, Greslam, Polipropilene, Epossidico, Acciaio Inox.
Rivestimento interno: Gres, Vetro, HPL, Polipropilene, Acciaio Inox.

ELETTRICITÀ DEFLETTORE SINISTRO

Prese elettriche esterne a sinistra sul montante: 230V, 16A, IP 55.
Possibilità prese elettriche interne: 230V, 16A, IP 56.
Interruttore termico obbligatorio per le prese elettriche interne.
Illuminazione a LED all'esterno del volume di aspirazione, 800 lux.
Saliscendi motorizzato in opzione.

FLUIDI DEFLETTORE DESTRO IN OPZIONE

Alimentazione: rubinetti Acqua, Vuoto, Gas, Aria compressa, DN 3/8" F.
Vaschette sia sul piano di lavoro, sia sulla parete posteriore della cappa, DN 40 mm.



CP0 EN H 2300 2 SALISCENDI



DIMENSIONI E PESI

WCP0123EN	WCP0153EN	WCP0183EN
Dimensioni 1265 L x 1027 P x 2300 A mm	Dimensioni 1565 L x 1027 P x 2300 A mm	Dimensioni 1865 L x 1027 P x 2300 A mm
Dimensioni utili 1205 L x 700 P x 1230 A mm	Dimensioni utili 1505 L x 700 P x 1230 A mm	Dimensioni utili 1805 L x 700 P x 1230 A mm
Peso senza servizi 200 Kg circa	Peso senza servizi 240 Kg circa	Peso senza servizi 330 Kg circa

NUMERO DI SUPPORTI PER FISSAGGIO TRALICCIATURE Ø 12/13 mm

WCP0123EN	WCP0153EN	WCP0183EN
4	6	6

CONSUMO / PORTATA D'ARIA

Tempo di risposta V.A.V. contenimento: 0.5 /0.01 s/ppm. Perdita di carico: pressione 50 Pa.
Altezza blocco saliscendi 450 mm, altezza blocco saliscendi ECONOMY 300 mm.

WCP0123EN	WCP0153EN	WCP0183EN
802 Portata d'aria (m ³ /hr) velocità 0.5 m/s	1035 Portata d'aria (m ³ /hr) velocità 0.5 m/s	1288 Portata d'aria (m ³ /hr) velocità 0.5 m/s
481 Portata d'aria (m ³ /hr) velocità 0.3 m/s	627 Portata d'aria (m ³ /hr) velocità 0.3 m/s	773 Portata d'aria (m ³ /hr) velocità 0.3 m/s
39 - 802 V.A.V. Volume variabile velocità 0.5 m/s	47 - 1035 V.A.V. Volume variabile velocità 0.5 m/s	58 - 1288 V.A.V. Volume variabile velocità 0.5 m/s
24 - 481 V.A.V. Volume variabile velocità 0.3 m/s	28 - 627 V.A.V. Volume variabile velocità 0.3 m/s	34 - 773 V.A.V. Volume variabile velocità 0.3 m/s
39 - 535 V.A.V. Volume ECONOMY variabile velocità 0.5 m/s	47 - 697 V.A.V. Volume ECONOMY variabile velocità 0.5 m/s	58 - 859 V.A.V. Volume ECONOMY variabile velocità 0.5 m/s
24 - 321 V.A.V. Volume ECONOMY variabile velocità 0.3 m/s	28 - 418 V.A.V. Volume ECONOMY variabile velocità 0.3 m/s	34 - 515 V.A.V. Volume ECONOMY variabile velocità 0.3 m/s

SISTEMI DI CONTROLLO ALLARME

AC3500	AC1000/AC2000	AC4000TS	WAC3500
SI Regolazione portata	SI Regolazione portata	SI Regolazione portata	NO Regolazione portata
SI (LED) Visualizzazione velocità	SI Visualizzazione velocità	SI Visualizzazione velocità	SI Visualizzazione velocità
NO Visualizzazione portata	OPZIONE Visualizzazione portata	SI Visualizzazione portata	NO Visualizzazione portata
NO Touch	NO Touch	SI Touch	NO Touch

72

CPO EN H 2300 DISTILLAZIONE



CARATTERISTICHE

Costruzione cappa autoportante grazie ai suoi fianchi a tutta altezza. 2 saliscendi con vetri di sicurezza, 3 vetri apribili orizzontalmente. Pareti laterali cieche, vetrate in opzione.

MATERIALI

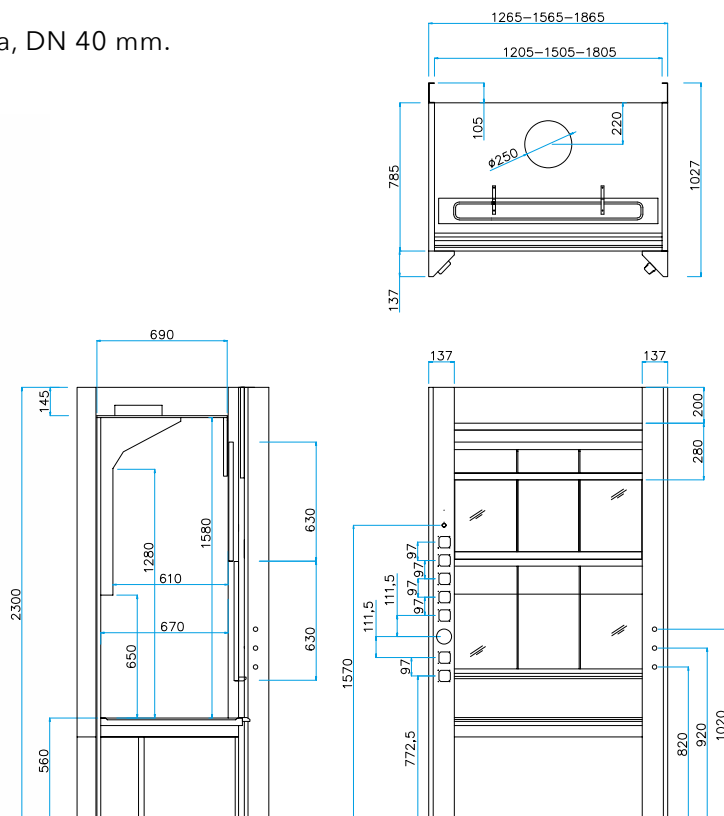
Piani di lavoro: Gres monolitico, Greslam, Polipropilene, Epossidico, Acciaio Inox.
Rivestimento interno: Gres, Vetro, HPL, Polipropilene, Acciaio Inox.

ELETTRICITÀ DEFLETTORE SINISTRO

Prese elettriche esterne a sinistra sul montante: 230V, 16A, IP 55.
Possibilità prese elettriche interne: 230V, 16A, IP 56.
Interruttore termico obbligatorio per le prese elettriche interne.
Illuminazione a LED all'esterno del volume di aspirazione, 800 lux.
Saliscendi motorizzato in opzione.

FLUIDI DEFLETTORE DESTRO IN OPZIONE

Alimentazione: rubinetti Acqua, Vuoto, Gas, Aria compressa, DN 3/8" F.
Vaschette sia sul piano di lavoro, sia sulla parete posteriore della cappa, DN 40 mm.



CP0 EN H 2300 DISTILLAZIONE



DIMENSIONI E PESI

WCPD123EN	WCPD153EN	WCPD183EN
Dimensioni 1265 L x 1027 P x 2300 A mm	Dimensioni 1565 L x 1027 P x 2300 A mm	Dimensioni 1865 L x 1027 P x 2300 A mm
Dimensioni utili 1205 L x 670 P x 1580 A mm	Dimensioni utili 1505 L x 670 P x 1580 A mm	Dimensioni utili 1805 L x 670 P x 1580 A mm
Peso senza servizi 200 Kg circa	Peso senza servizi 240 Kg circa	Peso senza servizi 330 Kg circa

NUMERO DI SUPPORTI PER FISSAGGIO TRALICCIATURE Ø 12/13 mm

WCPD123EN	WCPD153EN	WCPD183EN
4	6	6

CONSUMO / PORTATA D'ARIA

Tempo di risposta V.A.V. contenimento: 0.5 /0.01 s/ppm. Perdita di carico: pressione 50 Pa.
Altezza blocco saliscendi 450 mm, altezza blocco saliscendi ECONOMY 300 mm.

WCPD123EN	WCPD153EN	WCPD183EN
802 Portata d'aria (m ³ /hr) velocità 0.5 m/s	1035 Portata d'aria (m ³ /hr) velocità 0.5 m/s	1288 Portata d'aria (m ³ /hr) velocità 0.5 m/s
481 Portata d'aria (m ³ /hr) velocità 0.3 m/s	627 Portata d'aria (m ³ /hr) velocità 0.3 m/s	773 Portata d'aria (m ³ /hr) velocità 0.3 m/s
39 - 802 V.A.V. Volume variabile velocità 0.5 m/s	47 - 1035 V.A.V. Volume variabile velocità 0.5 m/s	58 - 1288 V.A.V. Volume variabile velocità 0.5 m/s
24 - 481 V.A.V. Volume variabile velocità 0.3 m/s	28 - 627 V.A.V. Volume variabile velocità 0.3 m/s	34 - 773 V.A.V. Volume variabile velocità 0.3 m/s
39 - 535 V.A.V. Volume ECONOMY variabile velocità 0.5 m/s	47 - 697 V.A.V. Volume ECONOMY variabile velocità 0.5 m/s	58 - 859 V.A.V. Volume ECONOMY variabile velocità 0.5 m/s
24 - 321 V.A.V. Volume ECONOMY variabile velocità 0.3 m/s	28 - 418 V.A.V. Volume ECONOMY variabile velocità 0.3 m/s	34 - 515 V.A.V. Volume ECONOMY variabile velocità 0.3 m/s

SISTEMI DI CONTROLLO ALLARME

AC3500	AC1000/AC2000	AC4000TS	WAC3500
SI Regolazione portata	SI Regolazione portata	SI Regolazione portata	NO Regolazione portata
SI (LED) Visualizzazione velocità	SI Visualizzazione velocità	SI Visualizzazione velocità	SI Visualizzazione velocità
NO Visualizzazione portata	OPZIONE Visualizzazione portata	SI Visualizzazione portata	NO Visualizzazione portata
NO Touch	NO Touch	SI Touch	NO Touch

CP1 EN H 2300

1 SALISCENDI



CARATTERISTICHE

Costruzione cappa autoportante grazie ai suoi fianchi a tutta altezza. 1 saliscendi con vetri di sicurezza, 3 vetri apribili orizzontalmente. Pareti laterali cieche, vetrate in opzione.

MATERIALI

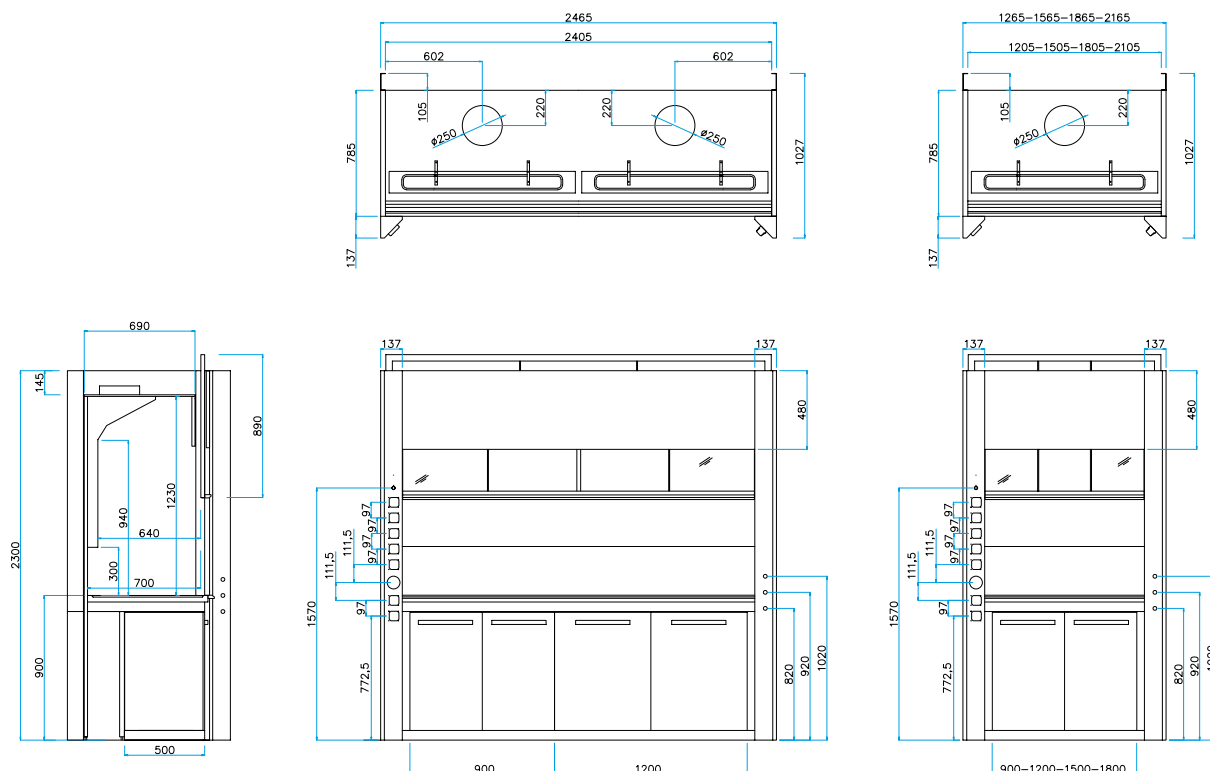
Piani di lavoro: Gres monolitico, Greslam, Polipropilene, Epossidico, Acciaio Inox.
Rivestimento interno: Gres, Vetro, HPL, Polipropilene, Acciaio Inox.

ELETTRICITÀ DEFLETTORE SINISTRO

Prese elettriche esterne a sinistra sul montante: 230V, 16A, IP 55.
Possibilità prese elettriche interne: 230V, 16A, IP 56.
Interruttore termico obbligatorio per le prese elettriche interne.
Illuminazione a LED all'esterno del volume di aspirazione, 800 lux.
Saliscendi motorizzato in opzione.

FLUIDI DEFLETTORE DESTRO IN OPZIONE

Alimentazione: rubinetti Acqua, Vuoto, Gas, Aria compressa, DN 3/8" F.
Vaschette sia sul piano di lavoro, sia sulla parete posteriore della cappa, DN 40 mm.



CP1 EN H 2300 1 SALISCENDI



DIMENSIONI E PESI

WCP1125EN	WCP1155EN	WCP1185EN	WCP1215EN	WCP1245EN
Dimensioni 1265 L x 1027 P x 2300 A mm	Dimensioni 1565 L x 1027 P x 2300 A mm	Dimensioni 1865 L x 1027 P x 2300 A mm	Dimensioni 2165 L x 1027 P x 2300 A mm	Dimensioni 2465 L x 1027 P x 2300 A mm
Dimensioni utili 1205 L x 700 P x 1230 A mm	Dimensioni utili 1505 L x 700 P x 1230 A mm	Dimensioni utili 1805 L x 700 P x 1230 A mm	Dimensioni utili 2105 L x 700 P x 1230 A mm	Dimensioni utili 2405 L x 700 P x 1230 A mm
Peso senza servizi 200 Kg circa	Peso senza servizi 240 Kg circa	Peso senza servizi 330 Kg circa	Peso senza servizi 380 Kg circa	Peso senza servizi 430 Kg circa

NUMERO DI SUPPORTI PER FISSAGGIO TRALICCIATURE Ø 12/13 mm

WCP1125EN	WCP1155EN	WCP1185EN	WCP1215EN	WCP1245EN
4	6	6	8	8

CONSUMO / PORTATA D'ARIA

Tempo di risposta V.A.V. contenimento: 0.5 /0.01 s/ppm. Perdita di carico: pressione 50 Pa.
Altezza blocco saliscendi 450 mm, altezza blocco saliscendi ECONOMY 300 mm.

WCP1125EN	WCP1155EN	WCP1185EN	WCP1215EN	WCP1245EN
802 Portata d'aria (m ³ /hr) velocità 0.5 m/s	1035 Portata d'aria (m ³ /hr) velocità 0.5 m/s	1288 Portata d'aria (m ³ /hr) velocità 0.5 m/s	1531 Portata d'aria (m ³ /hr) velocità 0.5 m/s	1774 Portata d'aria (m ³ /hr) velocità 0.5 m/s
481 Portata d'aria (m ³ /hr) velocità 0.3 m/s	627 Portata d'aria (m ³ /hr) velocità 0.3 m/s	773 Portata d'aria (m ³ /hr) velocità 0.3 m/s	919 Portata d'aria (m ³ /hr) velocità 0.3 m/s	1064 Portata d'aria (m ³ /hr) velocità 0.3 m/s
39 - 802 V.A.V. Volume variabile velocità 0.5 m/s	47 - 1035 V.A.V. Volume variabile velocità 0.5 m/s	58 - 1288 V.A.V. Volume variabile velocità 0.5 m/s	68 - 1531 V.A.V. Volume variabile velocità 0.5 m/s	78 - 1774 V.A.V. Volume variabile velocità 0.5 m/s
24 - 481 V.A.V. Volume variabile velocità 0.3 m/s	28 - 627 V.A.V. Volume variabile velocità 0.3 m/s	34 - 773 V.A.V. Volume variabile velocità 0.3 m/s	41 - 919 V.A.V. Volume variabile velocità 0.3 m/s	47 - 1064 V.A.V. Volume variabile velocità 0.3 m/s
39 - 535 V.A.V. Volume ECONOMY variabile velocità 0.5 m/s	47 - 697 V.A.V. Volume ECONOMY variabile velocità 0.5 m/s	58 - 859 V.A.V. Volume ECONOMY variabile velocità 0.5 m/s	68 - 1021 V.A.V. Volume ECONOMY variabile velocità 0.5 m/s	76 - 1183 V.A.V. Volume ECONOMY variabile velocità 0.5 m/s
24 - 321 V.A.V. Volume ECONOMY variabile velocità 0.3 m/s	28 - 418 V.A.V. Volume ECONOMY variabile velocità 0.3 m/s	34 - 515 V.A.V. Volume ECONOMY variabile velocità 0.3 m/s	41 - 612 V.A.V. Volume ECONOMY variabile velocità 0.3 m/s	47 - 709 V.A.V. Volume ECONOMY variabile velocità 0.3 m/s

SISTEMI DI CONTROLLO ALLARME

AC3500	AC1000/AC2000	AC4000TS	WAC3500
SI Regolazione portata	SI Regolazione portata	SI Regolazione portata	NO Regolazione portata
SI (LED) Visualizzazione velocità	SI Visualizzazione velocità	SI Visualizzazione velocità	SI Visualizzazione velocità
NO Visualizzazione portata	OPZIONE Visualizzazione portata	SI Visualizzazione portata	NO Visualizzazione portata
NO Touch	NO Touch	SI Touch	NO Touch

CP1 EN H 2300 PVC

1 SALISCENDI



ASEM® Fume Cabinets
CEEN14175-2-3-4-5-6-7

CARATTERISTICHE

Costruzione cappa autoportante grazie ai suoi fianchi a tutta altezza. 1 saliscendi con vetri di sicurezza, 3 vetri apribili orizzontalmente. Pareti laterali cieche, vetrate in opzione.

MATERIALI

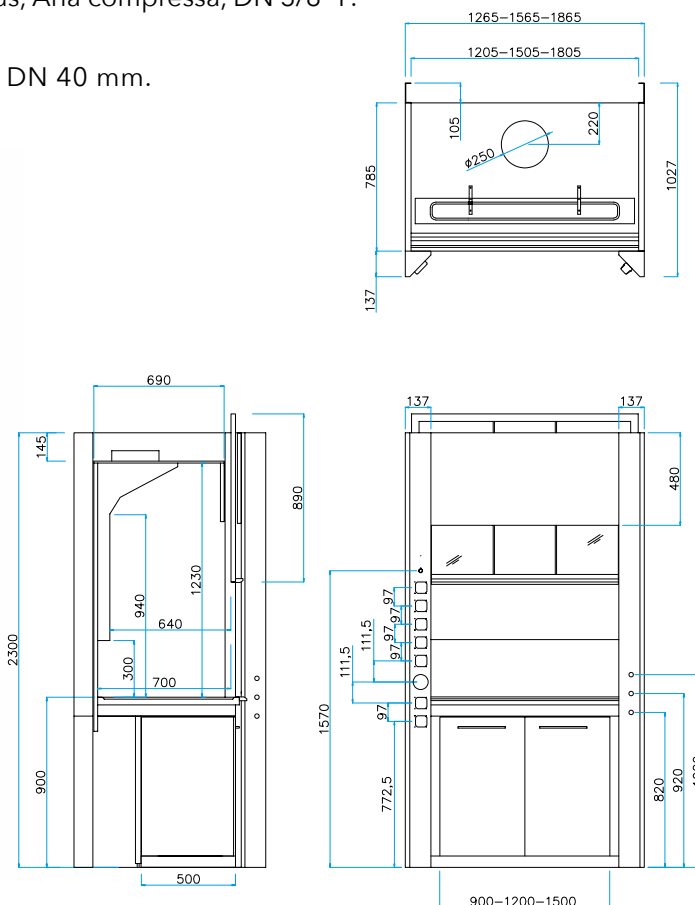
Piani di lavoro: Gres monolitico, Greslam, Polipropilene, Epossidico, Acciaio Inox.
Rivestimento interno: Gres, Vetro, HPL, Polipropilene, Acciaio Inox.

ELETTRICITÀ DEFLETTORE SINISTRO

Prese elettriche esterne a sinistra sul montante: 230V, 16A, IP 55.
Possibilità prese elettriche interne: 230V, 16A, IP 56.
Interruttore termico obbligatorio per le prese elettriche interne.
Illuminazione a LED all'esterno del volume di aspirazione, 800 lux.
Saliscendi motorizzato in opzione.

FLUIDI DEFLETTORE DESTRO IN OPZIONE

Alimentazione: rubinetti Acqua, Vuoto, Gas, Aria compressa, DN 3/8" F.
Vaschette sia sul piano di lavoro, sia sulla parete posteriore della cappa, DN 40 mm.



CP1 EN H 2300 PVC 1 SALISCENDI



DIMENSIONI E PESI

WCP1125PVC	WCP1155PVC	WCP1185PVC
Dimensioni 1265 L x 1027 P x 2300 A mm	Dimensioni 1565 L x 1027 P x 2300 A mm	Dimensioni 1865 L x 1027 P x 2300 A mm
Dimensioni utili 1205 L x 700 P x 1230 A mm	Dimensioni utili 1505 L x 700 P x 1230 A mm	Dimensioni utili 1805 L x 700 P x 1230 A mm
Peso senza servizi 230 Kg circa	Peso senza servizi 280 Kg circa	Peso senza servizi 330 Kg circa

NUMERO DI SUPPORTI PER FISSAGGIO TRALICCIATURE Ø 12/13 mm

WCP1125PVC	WCP1155PVC	WCP1185PVC
4	6	6

CONSUMO / PORTATA D'ARIA

Tempo di risposta V.A.V. contenimento: 0.5 /0.01 s/ppm. Perdita di carico: pressione 50 Pa.
Altezza blocco saliscendi 450 mm, altezza blocco saliscendi ECONOMY 300 mm.

WCP1125PVC	WCP1155PVC	WCP1185PVC
802 Portata d'aria (m ³ /hr) velocità 0.5 m/s	1035 Portata d'aria (m ³ /hr) velocità 0.5 m/s	1288 Portata d'aria (m ³ /hr) velocità 0.5 m/s
481 Portata d'aria (m ³ /hr) velocità 0.3 m/s	627 Portata d'aria (m ³ /hr) velocità 0.3 m/s	773 Portata d'aria (m ³ /hr) velocità 0.3 m/s
39 - 802 V.A.V. Volume variabile velocità 0.5 m/s	47 - 1035 V.A.V. Volume variabile velocità 0.5 m/s	58 - 1288 V.A.V. Volume variabile velocità 0.5 m/s
24 - 481 V.A.V. Volume variabile velocità 0.3 m/s	28 - 627 V.A.V. Volume variabile velocità 0.3 m/s	34 - 773 V.A.V. Volume variabile velocità 0.3 m/s
39 - 535 V.A.V. Volume ECONOMY variabile velocità 0.5 m/s	47 - 697 V.A.V. Volume ECONOMY variabile velocità 0.5 m/s	58 - 859 V.A.V. Volume ECONOMY variabile velocità 0.5 m/s
24 - 321 V.A.V. Volume ECONOMY variabile velocità 0.3 m/s	28 - 418 V.A.V. Volume ECONOMY variabile velocità 0.3 m/s	34 - 515 V.A.V. Volume ECONOMY variabile velocità 0.3 m/s

SISTEMI DI CONTROLLO ALLARME

AC3500	AC1000/AC2000	AC4000TS	WAC3500
SI Regolazione portata	SI Regolazione portata	SI Regolazione portata	NO Regolazione portata
SI (LED) Visualizzazione velocità	SI Visualizzazione velocità	SI Visualizzazione velocità	SI Visualizzazione velocità
NO Visualizzazione portata	OPZIONE Visualizzazione portata	SI Visualizzazione portata	NO Visualizzazione portata
NO Touch	NO Touch	SI Touch	NO Touch

CP1 EN H 2300

2 SALISCENDI



CARATTERISTICHE

Costruzione cappa autoportante grazie ai suoi fianchi a tutta altezza. 2 saliscendi con vetri di sicurezza, 3 vetri apribili orizzontalmente. Pareti laterali cieche, vetrate in opzione.

MATERIALI

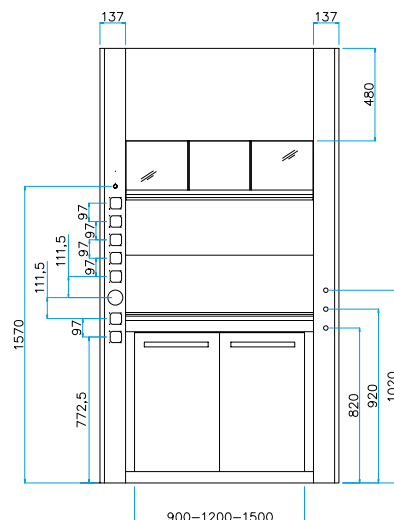
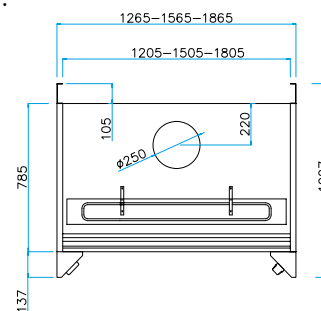
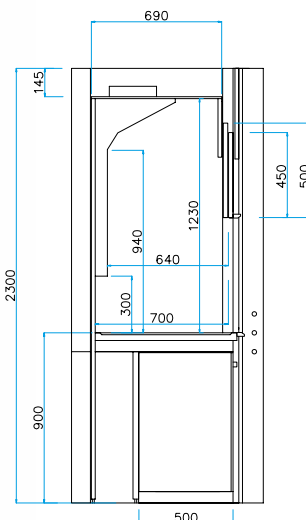
Piani di lavoro: Gres monolitico, Greslam, Polipropilene, Epossidico, Acciaio Inox.
Rivestimento interno: Gres, Vetro, HPL, Polipropilene, Acciaio Inox.

ELETTRICITÀ DEFLETTORE SINISTRO

Prese elettriche esterne a sinistra sul montante: 230V, 16A, IP 55.
Possibilità prese elettriche interne: 230V, 16A, IP 56.
Interruttore termico obbligatorio per le prese elettriche interne.
Illuminazione a LED all'esterno del volume di aspirazione, 800 lux.
Saliscendi motorizzato in opzione.

FLUIDI DEFLETTORE DESTRO IN OPZIONE

Alimentazione: rubinetti Acqua, Vuoto, Gas, Aria compressa, DN 3/8" F.
Vaschette sia sul piano di lavoro, sia sulla parete posteriore della cappa, DN 40 mm.



CP1 EN H 2300 2 SALISCENDI



DIMENSIONI E PESI

WCP1123EN	WCP1153EN	WCP1183EN
Dimensioni 1265 L x 1027 P x 2300 A mm	Dimensioni 1565 L x 1027 P x 2300 A mm	Dimensioni 1865 L x 1027 P x 2300 A mm
Dimensioni utili 1205 L x 700 P x 1230 A mm	Dimensioni utili 1505 L x 700 P x 1230 A mm	Dimensioni utili 1805 L x 700 P x 1230 A mm
Peso senza servizi 230 Kg circa	Peso senza servizi 280 Kg circa	Peso senza servizi 330 Kg circa

NUMERO DI SUPPORTI PER FISSAGGIO TRALICCIATURE Ø 12/13 mm

WCP1123EN	WCP1153EN	WCP1183EN
4	6	6

CONSUMO / PORTATA D'ARIA

Tempo di risposta V.A.V. contenimento: 0.5 /0.01 s/ppm. Perdita di carico: pressione 50 Pa.
Altezza blocco saliscendi 450 mm, altezza blocco saliscendi ECONOMY 300 mm.

WCP1123EN	WCP1153EN	WCP1183EN
802 Portata d'aria (m ³ /hr) velocità 0.5 m/s	1035 Portata d'aria (m ³ /hr) velocità 0.5 m/s	1288 Portata d'aria (m ³ /hr) velocità 0.5 m/s
481 Portata d'aria (m ³ /hr) velocità 0.3 m/s	627 Portata d'aria (m ³ /hr) velocità 0.3 m/s	773 Portata d'aria (m ³ /hr) velocità 0.3 m/s
39 - 802 V.A.V. Volume variabile velocità 0.5 m/s	47 - 1035 V.A.V. Volume variabile velocità 0.5 m/s	58 - 1288 V.A.V. Volume variabile velocità 0.5 m/s
24 - 481 V.A.V. Volume variabile velocità 0.3 m/s	28 - 627 V.A.V. Volume variabile velocità 0.3 m/s	34 - 773 V.A.V. Volume variabile velocità 0.3 m/s
39 - 535 V.A.V. Volume ECONOMY variabile velocità 0.5 m/s	47 - 697 V.A.V. Volume ECONOMY variabile velocità 0.5 m/s	58 - 859 V.A.V. Volume ECONOMY variabile velocità 0.5 m/s
24 - 321 V.A.V. Volume ECONOMY variabile velocità 0.3 m/s	28 - 418 V.A.V. Volume ECONOMY variabile velocità 0.3 m/s	34 - 515 V.A.V. Volume ECONOMY variabile velocità 0.3 m/s

SISTEMI DI CONTROLLO ALLARME

AC3500	AC1000/AC2000	AC4000TS	WAC3500
SI Regolazione portata	SI Regolazione portata	SI Regolazione portata	NO Regolazione portata
SI (LED) Visualizzazione velocità	SI Visualizzazione velocità	SI Visualizzazione velocità	SI Visualizzazione velocità
NO Visualizzazione portata	OPZIONE Visualizzazione portata	SI Visualizzazione portata	NO Visualizzazione portata
NO Touch	NO Touch	SI Touch	NO Touch

CP1 EN H 2300

DISTILLAZIONE



CARATTERISTICHE

Costruzione cappa autoportante grazie ai suoi fianchi a tutta altezza. 2 saliscendi con vetri di sicurezza, 3 vetri apribili orizzontalmente. Pareti laterali cieche, vetrate in opzione.

MATERIALI

Piani di lavoro: Gres monolitico, Greslam, Polipropilene, Epossidico, Acciaio Inox.
Rivestimento interno: Gres, Vetro, HPL, Polipropilene, Acciaio Inox.

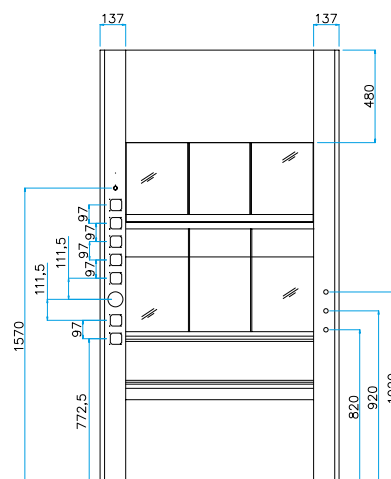
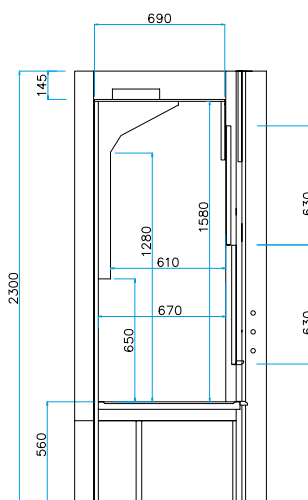
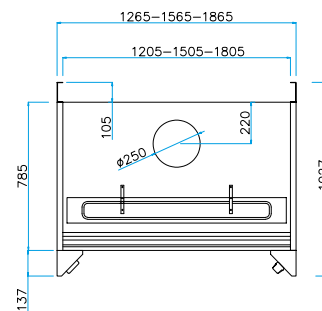
ELETTRICITÀ DEFLETTORE SINISTRO

Prese elettriche esterne a sinistra sul montante:
230V, 16A, IP 55.
Possibilità prese elettriche interne:
230V, 16A, IP 56.

Interruttore termico obbligatorio per le prese elettriche interne.
Illuminazione a LED all'esterno del volume di aspirazione, 800 lux.
Saliscendi motorizzato in opzione.

FLUIDI DEFLETTORE DESTRO IN OPZIONE

Alimentazione: rubinetti Acqua, Vuoto, Gas,
Aria compressa, DN 3/8" F.
Vaschette sia sul piano di lavoro,
sia sulla parete posteriore della cappa, DN 40 mm.



CP1 EN H 2300 DISTILLAZIONE



DIMENSIONI E PESI

WCP1D123EN	WCP1D153EN	WCP1D183EN
Dimensioni 1265 L x 1027 P x 2300 A mm	Dimensioni 1565 L x 1027 P x 2300 A mm	Dimensioni 1865 L x 1027 P x 2300 A mm
Dimensioni utili 1205 L x 670 P x 1580 A mm	Dimensioni utili 1505 L x 670 P x 1580 A mm	Dimensioni utili 1805 L x 670 P x 1580 A mm
Peso senza servizi 230 Kg circa	Peso senza servizi 280 Kg circa	Peso senza servizi 330 Kg circa

NUMERO DI SUPPORTI PER FISSAGGIO TRALICCIATURE Ø 12/13 mm

WCP1D123EN	WCP1D153EN	WCP1D183EN
4	6	6

CONSUMO / PORTATA D'ARIA

Tempo di risposta V.A.V. contenimento: 0.5 /0.01 s/ppm. Perdita di carico: pressione 50 Pa.
Altezza blocco saliscendi 450 mm, altezza blocco saliscendi ECONOMY 300 mm.

WCP1D123EN	WCP1D153EN	WCP1D183EN
802 Portata d'aria (m ³ /hr) velocità 0.5 m/s	1035 Portata d'aria (m ³ /hr) velocità 0.5 m/s	1288 Portata d'aria (m ³ /hr) velocità 0.5 m/s
481 Portata d'aria (m ³ /hr) velocità 0.3 m/s	627 Portata d'aria (m ³ /hr) velocità 0.3 m/s	773 Portata d'aria (m ³ /hr) velocità 0.3 m/s
39 - 802 V.A.V. Volume variabile velocità 0.5 m/s	47 - 1035 V.A.V. Volume variabile velocità 0.5 m/s	58 - 1288 V.A.V. Volume variabile velocità 0.5 m/s
24 - 481 V.A.V. Volume variabile velocità 0.3 m/s	28 - 627 V.A.V. Volume variabile velocità 0.3 m/s	34 - 773 V.A.V. Volume variabile velocità 0.3 m/s
39 - 535 V.A.V. Volume ECONOMY variabile velocità 0.5 m/s	47 - 697 V.A.V. Volume ECONOMY variabile velocità 0.5 m/s	58 - 859 V.A.V. Volume ECONOMY variabile velocità 0.5 m/s
24 - 321 V.A.V. Volume ECONOMY variabile velocità 0.3 m/s	28 - 418 V.A.V. Volume ECONOMY variabile velocità 0.3 m/s	34 - 515 V.A.V. Volume ECONOMY variabile velocità 0.3 m/s

SISTEMI DI CONTROLLO ALLARME

AC3500	AC1000/AC2000	AC4000TS	WAC3500
SI Regolazione portata	SI Regolazione portata	SI Regolazione portata	NO Regolazione portata
SI (LED) Visualizzazione velocità	SI Visualizzazione velocità	SI Visualizzazione velocità	SI Visualizzazione velocità
NO Visualizzazione portata	OPZIONE Visualizzazione portata	SI Visualizzazione portata	NO Visualizzazione portata
NO Touch	NO Touch	SI Touch	NO Touch

ICP EN AUTOPORTANTE CLASSE 0 IN METALLO



CARATTERISTICHE

Costruzione cappa autoportante grazie ai suoi fianchi a tutta altezza. 1 saliscendi con vetro di sicurezza.
Pareti laterali cieche, vetrate in opzione.

MATERIALI

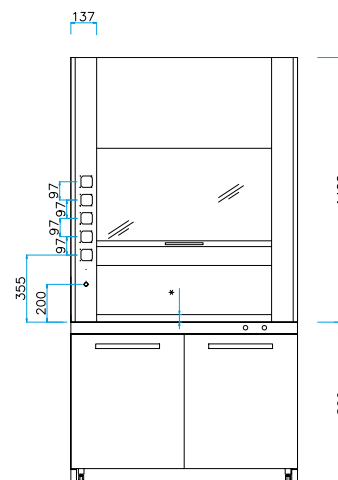
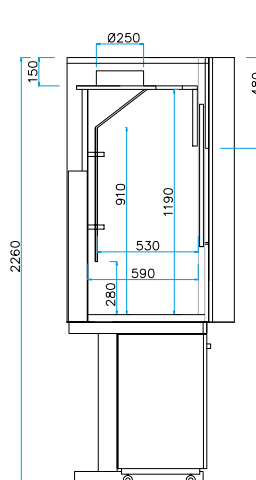
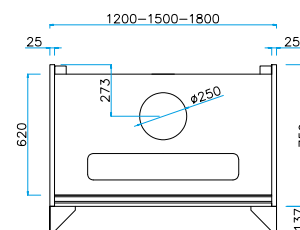
Piani di lavoro: Gres monolitico, Greslam, Polipropilene, Epossidico, Acciaio Inox.
Rivestimento interno: Gres, Vetro, HPL, Polipropilene, Acciaio Inox.

ELETTRICITÀ DEFLETTORE SINISTRO

Prese elettriche esterne a sinistra sul montante: 230V, 16A, IP 55.
Possibilità prese elettriche interne: 230V, 16A, IP 56.
Interruttore termico obbligatorio per le prese elettriche interne.
Illuminazione a LED all'esterno del volume di aspirazione, 800 lux.
Saliscendi motorizzato in opzione.

FLUIDI DEFLETTORE DESTRO IN OPZIONE

Alimentazione: rubinetti Acqua, Vuoto, Gas, Aria compressa, DN 3/8" F.
Vaschette sia sul piano di lavoro, sia sulla parete posteriore della cappa, DN 40 mm.



*SPESSORE PIANO

ICP EN AUTOPORTANTE CLASSE 0 IN METALLO



DIMENSIONI E PESI

WICP0220EN	WICP0250EN	WICP0280EN
Dimensioni 1200 L x 887 P x 2260 A mm	Dimensioni 1500 L x 887 P x 2260 A mm	Dimensioni 1800 L x 887 P x 2260 A mm
Dimensioni utili 1150 L x 590 P x 1190 A mm	Dimensioni utili 1450 L x 590 P x 1190 A mm	Dimensioni utili 1750 L x 590 P x 1190 A mm
Peso senza servizi 220 Kg circa	Peso senza servizi 260 Kg circa	Peso senza servizi 300 Kg circa

NUMERO DI SUPPORTI PER FISSAGGIO TRALICCIATURE Ø 12/13 mm

WICP0220EN	WICP0250EN	WICP0280EN
4	6	6

CONSUMO / PORTATA D'ARIA

Tempo di risposta V.A.V. contenimento: 0.5 /0.01 s/ppm. Perdita di carico: pressione 50 Pa.
Altezza blocco saliscendi 450 mm, altezza blocco saliscendi ECONOMY 300 mm.

WICP0220EN	WICP0250EN	WICP0280EN
750 Portata d'aria (m ³ /hr) velocità 0.5 m/s	993 Portata d'aria (m ³ /hr) velocità 0.5 m/s	1236 Portata d'aria (m ³ /hr) velocità 0.5 m/s
450 Portata d'aria (m ³ /hr) velocità 0.3 m/s	595 Portata d'aria (m ³ /hr) velocità 0.3 m/s	741 Portata d'aria (m ³ /hr) velocità 0.3 m/s
33 - 750 V.A.V. Volume variabile velocità 0.5 m/s	44 - 993 V.A.V. Volume variabile velocità 0.5 m/s	55 - 1236 V.A.V. Volume variabile velocità 0.5 m/s
20 - 450 V.A.V. Volume variabile velocità 0.3 m/s	26 - 595 V.A.V. Volume variabile velocità 0.3 m/s	33 - 741 V.A.V. Volume variabile velocità 0.3 m/s
33 - 500 V.A.V. Volume ECONOMY variabile velocità 0.5 m/s	44 - 662 V.A.V. Volume ECONOMY variabile velocità 0.5 m/s	55 - 824 V.A.V. Volume ECONOMY variabile velocità 0.5 m/s
20 - 300 V.A.V. Volume ECONOMY variabile velocità 0.3 m/s	26 - 397 V.A.V. Volume ECONOMY variabile velocità 0.3 m/s	33 - 494 V.A.V. Volume ECONOMY variabile velocità 0.3 m/s

SISTEMI DI CONTROLLO ALLARME

AC3500	AC1000/AC2000	AC4000TS	WAC3500
SI Regolazione portata	SI Regolazione portata	SI Regolazione portata	NO Regolazione portata
SI (LED) Visualizzazione velocità	SI Visualizzazione velocità	SI Visualizzazione velocità	SI Visualizzazione velocità
NO Visualizzazione portata	OPZIONE Visualizzazione portata	SI Visualizzazione portata	NO Visualizzazione portata
NO Touch	NO Touch	SI Touch	NO Touch

ICP EN AUTOPORTANTE CLASSE 1 IN LAMINATO



CARATTERISTICHE

Costruzione cappa autoportante grazie ai suoi fianchi a tutta altezza. 1 saliscendi con vetro di sicurezza.
Pareti laterali cieche, vetrate in opzione.

MATERIALI

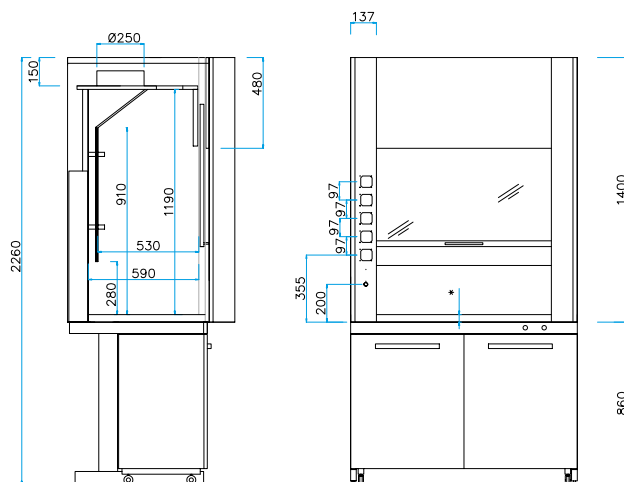
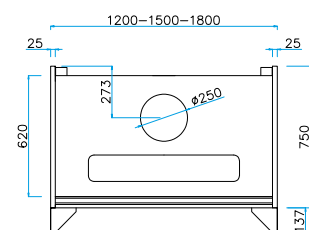
Piani di lavoro: Gres monolitico, Greslam, Polipropilene, Epossidico, Acciaio Inox.
Rivestimento interno: Gres, Vetro, HPL, Polipropilene, Acciaio Inox.

ELETTRICITÀ DEFLETTORE SINISTRO

Prese elettriche esterne a sinistra sul montante: 230V, 16A, IP 55.
Possibilità prese elettriche interne: 230V, 16A, IP 56.
Interruttore termico obbligatorio per le prese elettriche interne.
Illuminazione a LED all'esterno del volume di aspirazione, 800 lux.
Saliscendi motorizzato in opzione.

FLUIDI DEFLETTORE DESTRO IN OPZIONE

Alimentazione: rubinetti Acqua, Vuoto, Gas, Aria compressa, DN 3/8" F.
Vaschette sia sul piano di lavoro, sia sulla parete posteriore della cappa, DN 40 mm.



*SPESSORE PIANO

ICP EN AUTOPORTANTE CLASSE 1 IN LAMINATO



DIMENSIONI E PESI

WICP220EN	WICP250EN	WICP280EN
Dimensioni 1200 L x 887 P x 2260 A mm	Dimensioni 1500 L x 887 P x 2260 A mm	Dimensioni 1800 L x 887 P x 2260 A mm
Dimensioni utili 1150 L x 590 P x 1190 A mm	Dimensioni utili 1450 L x 590 P x 1190 A mm	Dimensioni utili 1750 L x 590 P x 1190 A mm
Peso senza servizi 200 Kg circa	Peso senza servizi 240 Kg circa	Peso senza servizi 280 Kg circa

NUMERO DI SUPPORTI PER FISSAGGIO TRALICCIATURE Ø 12/13 mm

WICP220EN	WICP250EN	WICP280EN
4	6	6

CONSUMO / PORTATA D'ARIA

Tempo di risposta V.A.V. contenimento: 0.5 /0.01 s/ppm. Perdita di carico: pressione 50 Pa.
Altezza blocco saliscendi 450 mm, altezza blocco saliscendi ECONOMY 300 mm.

WICP220EN	WICP250EN	WICP280EN
750 Portata d'aria (m³/hr) velocità 0.5 m/s	993 Portata d'aria (m³/hr) velocità 0.5 m/s	1236 Portata d'aria (m³/hr) velocità 0.5 m/s
450 Portata d'aria (m³/hr) velocità 0.3 m/s	595 Portata d'aria (m³/hr) velocità 0.3 m/s	741 Portata d'aria (m³/hr) velocità 0.3 m/s
33 - 750 V.A.V. Volume variabile velocità 0.5 m/s	44 - 993 V.A.V. Volume variabile velocità 0.5 m/s	55 - 1236 V.A.V. Volume variabile velocità 0.5 m/s
20 - 450 V.A.V. Volume variabile velocità 0.3 m/s	26 - 595 V.A.V. Volume variabile velocità 0.3 m/s	33 - 741 V.A.V. Volume variabile velocità 0.3 m/s
33 - 500 V.A.V. Volume ECONOMY variabile velocità 0.5 m/s	44 - 662 V.A.V. Volume ECONOMY variabile velocità 0.5 m/s	55 - 824 V.A.V. Volume ECONOMY variabile velocità 0.5 m/s
20 - 300 V.A.V. Volume ECONOMY variabile velocità 0.3 m/s	26 - 397 V.A.V. Volume ECONOMY variabile velocità 0.3 m/s	33 - 494 V.A.V. Volume ECONOMY variabile velocità 0.3 m/s

SISTEMI DI CONTROLLO ALLARME

AC3500	AC1000/AC2000	AC4000TS	WAC3500
SI Regolazione portata	SI Regolazione portata	SI Regolazione portata	NO Regolazione portata
SI (LED) Visualizzazione velocità	SI Visualizzazione velocità	SI Visualizzazione velocità	SI Visualizzazione velocità
NO Visualizzazione portata	OPZIONE Visualizzazione portata	SI Visualizzazione portata	NO Visualizzazione portata
NO Touch	NO Touch	SI Touch	NO Touch

ICP EN AUTOPORTANTE CLASSE 1 IN PVC



CARATTERISTICHE

Costruzione cappa autoportante grazie ai suoi fianchi a tutta altezza. 1 saliscendi con vetro di sicurezza.
Pareti laterali cieche, vetrate in opzione.

MATERIALI

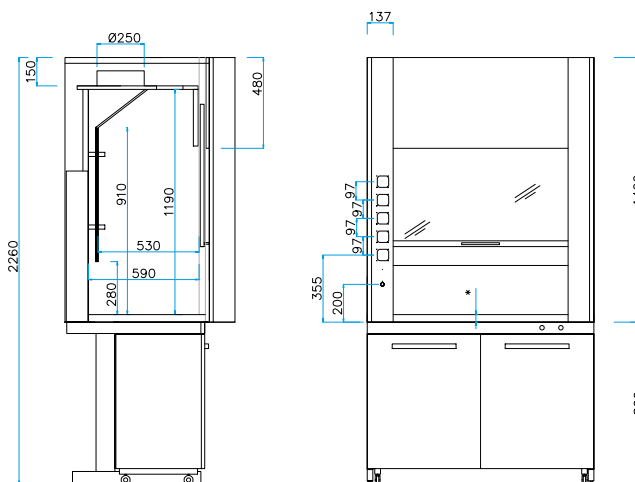
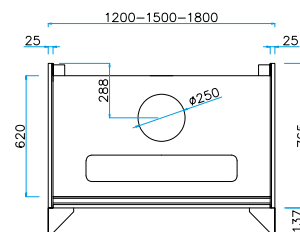
Piani di lavoro: Gres monolitico, Greslam, Polipropilene, Epossidico, Acciaio Inox.
Rivestimento interno: Polipropilene.

ELETTRICITÀ DEFLETTORE SINISTRO

Prese elettriche esterne a sinistra sul montante: 230V, 16A, IP 55.
Possibilità prese elettriche interne: 230V, 16A, IP 56.
Interruttore termico obbligatorio per le prese elettriche interne.
Illuminazione a LED all'esterno del volume di aspirazione, 800 lux.
Saliscendi motorizzato in opzione.

FLUIDI DEFLETTORE DESTRO IN OPZIONE

Alimentazione: rubinetti Acqua, Vuoto, Gas, Aria compressa, DN 3/8" F.
Vaschette sia sul piano di lavoro, sia sulla parete posteriore della cappa, DN 40 mm.



*SPESSORE PIANO

ICP EN AUTOPORTANTE CLASSE 1 IN PVC



DIMENSIONI E PESI

WICP14P220EN	WICP14P250EN	WICP14P280EN
Dimensioni 1200 L x 887 P x 2260 A mm	Dimensioni 1500 L x 887 P x 2260 A mm	Dimensioni 1800 L x 887 P x 2260 A mm
Dimensioni utili 1150 L x 590 P x 1190 A mm	Dimensioni utili 1450 L x 590 P x 1190 A mm	Dimensioni utili 1750 L x 590 P x 1190 A mm
Peso senza servizi 220 Kg circa	Peso senza servizi 240 Kg circa	Peso senza servizi 280 Kg circa

NUMERO DI SUPPORTI PER FISSAGGIO TRALICCIATURE Ø 12/13 mm

WICP14P220EN	WICP14P250EN	WICP14P280EN
4	6	6

CONSUMO / PORTATA D'ARIA

Tempo di risposta V.A.V. contenimento: 0.5 /0.01 s/ppm. Perdita di carico: pressione 50 Pa.
Altezza blocco saliscendi 450 mm, altezza blocco saliscendi ECONOMY 300 mm.

WICP14P220EN	WICP14P250EN	WICP14P280EN
750 Portata d'aria (m ³ /hr) velocità 0.5 m/s	993 Portata d'aria (m ³ /hr) velocità 0.5 m/s	1236 Portata d'aria (m ³ /hr) velocità 0.5 m/s
450 Portata d'aria (m ³ /hr) velocità 0.3 m/s	595 Portata d'aria (m ³ /hr) velocità 0.3 m/s	741 Portata d'aria (m ³ /hr) velocità 0.3 m/s
33 - 750 V.A.V. Volume variabile velocità 0.5 m/s	44 - 993 V.A.V. Volume variabile velocità 0.5 m/s	55 - 1236 V.A.V. Volume variabile velocità 0.5 m/s
20 - 450 V.A.V. Volume variabile velocità 0.3 m/s	26 - 595 V.A.V. Volume variabile velocità 0.3 m/s	33 - 741 V.A.V. Volume variabile velocità 0.3 m/s
33 - 500 V.A.V. Volume ECONOMY variabile velocità 0.5 m/s	44 - 662 V.A.V. Volume ECONOMY variabile velocità 0.5 m/s	55 - 824 V.A.V. Volume ECONOMY variabile velocità 0.5 m/s
20 - 300 V.A.V. Volume ECONOMY variabile velocità 0.3 m/s	26 - 397 V.A.V. Volume ECONOMY variabile velocità 0.3 m/s	33 - 494 V.A.V. Volume ECONOMY variabile velocità 0.3 m/s

SISTEMI DI CONTROLLO ALLARME

AC3500	AC1000/AC2000	AC4000TS	WAC3500
SI Regolazione portata	SI Regolazione portata	SI Regolazione portata	NO Regolazione portata
SI (LED) Visualizzazione velocità	SI Visualizzazione velocità	SI Visualizzazione velocità	SI Visualizzazione velocità
NO Visualizzazione portata	OPZIONE Visualizzazione portata	SI Visualizzazione portata	NO Visualizzazione portata
NO Touch	NO Touch	SI Touch	NO Touch

ICP EN SOVRASTRUTTURA CLASSE 0 IN METALLO



ASEM® Fume Cabinets
CEEN14175-2-3-4-5-6-7

CARATTERISTICHE

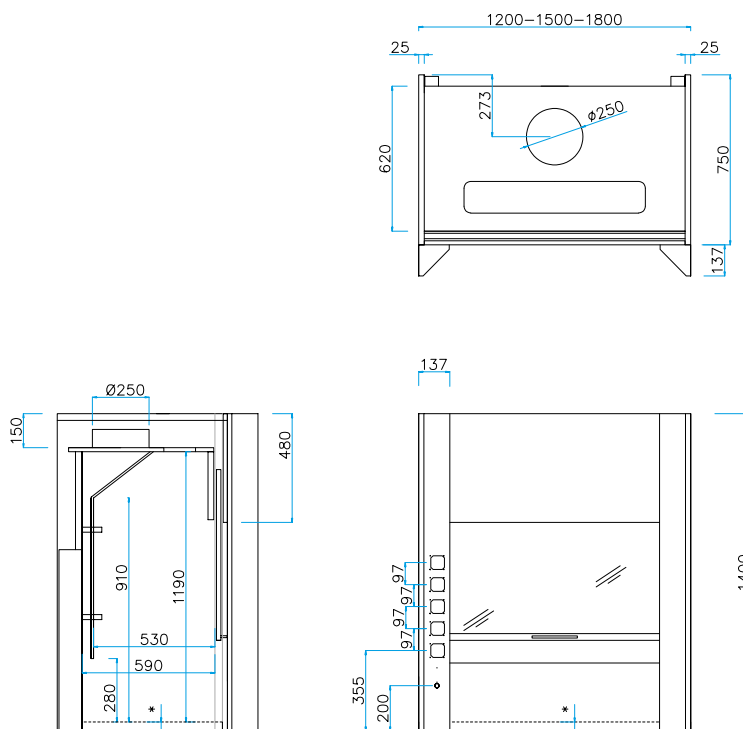
Costruzione cappa autoportante grazie ai suoi fianchi a tutta altezza.
1 saliscendi con vetro di sicurezza.
Pareti laterali cieche, vetrate in opzione.

MATERIALI

Rivestimento interno: Gres, Vetro, HPL, Polipropilene, Acciaio Inox.

ELETTRICITÀ DEFLETTORE SINISTRO

Prese elettriche esterne a sinistra sul montante: 230V, 16A, IP 55.
Possibilità prese elettriche interne: 230V, 16A, IP 56.
Interruttore termico obbligatorio per le prese elettriche interne.
Illuminazione a LED all'esterno del volume di aspirazione, 800 lux.
Saliscendi motorizzato in opzione.



*SPESSORE PIANO

ICP EN SOVRASTRUTTURA CLASSE 0 IN METALLO



DIMENSIONI E PESI

WICP0120EN	WICP0150EN	WICP0180EN
Dimensioni 1200 L x 887 P x 1400 A mm	Dimensioni 1500 L x 887 P x 1400 A mm	Dimensioni 1800 L x 887 P x 1400 A mm
Dimensioni utili 1150 L x 590 P x 1190 A mm	Dimensioni utili 1450 L x 590 P x 1190 A mm	Dimensioni utili 1750 L x 590 P x 1190 A mm
Peso senza servizi 180 Kg circa	Peso senza servizi 220 Kg circa	Peso senza servizi 260 Kg circa

NUMERO DI SUPPORTI PER FISSAGGIO TRALICCIATURE Ø 12/13 mm

WICP0120EN	WICP0150EN	WICP0180EN
4	6	6

CONSUMO / PORTATA D'ARIA

Tempo di risposta V.A.V. contenimento: 0.5 /0.01 s/ppm. Perdita di carico: pressione 50 Pa.
Altezza blocco saliscendi 450 mm, altezza blocco saliscendi ECONOMY 300 mm.

WICP0120EN	WICP0150EN	WICP0180EN
750 Portata d'aria (m³/hr) velocità 0.5 m/s	993 Portata d'aria (m³/hr) velocità 0.5 m/s	1236 Portata d'aria (m³/hr) velocità 0.5 m/s
450 Portata d'aria (m³/hr) velocità 0.3 m/s	595 Portata d'aria (m³/hr) velocità 0.3 m/s	741 Portata d'aria (m³/hr) velocità 0.3 m/s
33 - 750 V.A.V. Volume variabile velocità 0.5 m/s	44 - 993 V.A.V. Volume variabile velocità 0.5 m/s	55 - 1236 V.A.V. Volume variabile velocità 0.5 m/s
20 - 450 V.A.V. Volume variabile velocità 0.3 m/s	26 - 595 V.A.V. Volume variabile velocità 0.3 m/s	33 - 741 V.A.V. Volume variabile velocità 0.3 m/s
33 - 500 V.A.V. Volume ECONOMY variabile velocità 0.5 m/s	44 - 662 V.A.V. Volume ECONOMY variabile velocità 0.5 m/s	55 - 824 V.A.V. Volume ECONOMY variabile velocità 0.5 m/s
20 - 300 V.A.V. Volume ECONOMY variabile velocità 0.3 m/s	26 - 397 V.A.V. Volume ECONOMY variabile velocità 0.3 m/s	33 - 494 V.A.V. Volume ECONOMY variabile velocità 0.3 m/s

SISTEMI DI CONTROLLO ALLARME

AC3500	AC1000/AC2000	AC4000TS	WAC3500
SI Regolazione portata	SI Regolazione portata	SI Regolazione portata	NO Regolazione portata
SI (LED) Visualizzazione velocità	SI Visualizzazione velocità	SI Visualizzazione velocità	SI Visualizzazione velocità
NO Visualizzazione portata	OPZIONE Visualizzazione portata	SI Visualizzazione portata	NO Visualizzazione portata
NO Touch	NO Touch	SI Touch	NO Touch

ICP EN SOVRASTRUTTURA CLASSE 1 IN LAMINATO



ASEM® Fume Cabinets
CEEN14175-2-3-4-5-6-7

CARATTERISTICHE

Costruzione cappa autoportante grazie ai suoi fianchi a tutta altezza. 1 saliscendi con vetro di sicurezza. Pareti laterali cieche, vetrate in opzione.

MATERIALI

Rivestimento interno: Gres, Vetro, HPL, Polipropilene, Acciaio Inox.

ELETTRICITÀ DEFLETTORE SINISTRO

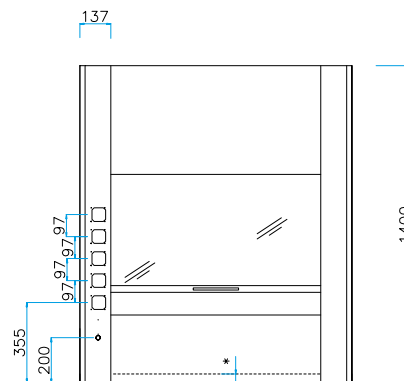
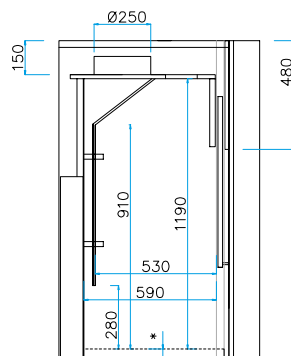
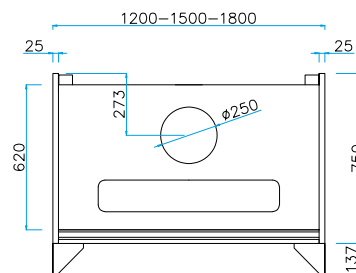
Prese elettriche esterne a sinistra sul montante: 230V, 16A, IP 55.

Possibilità prese elettriche interne: 230V, 16A, IP 56.

Interruttore termico obbligatorio per le prese elettriche interne.

Illuminazione a LED all'esterno del volume di aspirazione, 800 lux.

Saliscendi motorizzato in opzione.



*SPESSORE PIANO

ICP EN SOVRASTRUTTURA CLASSE 1 IN LAMINATO



DIMENSIONI E PESI

WICP120EN	WICP150EN	WICP180EN
Dimensioni 1200 L x 887 P x 1400 A mm	Dimensioni 1500 L x 887 P x 1400 A mm	Dimensioni 1800 L x 887 P x 1400 A mm
Dimensioni utili 1150 L x 590 P x 1190 A mm	Dimensioni utili 1450 L x 590 P x 1190 A mm	Dimensioni utili 1750 L x 590 P x 1190 A mm
Peso senza servizi 160 Kg circa	Peso senza servizi 200 Kg circa	Peso senza servizi 240 Kg circa

NUMERO DI SUPPORTI PER FISSAGGIO TRALICCIATURE Ø 12/13 mm

WICP120EN	WICP150EN	WICP180EN
4	6	6

CONSUMO / PORTATA D'ARIA

Tempo di risposta V.A.V. contenimento: 0.5 /0.01 s/ppm. Perdita di carico: pressione 50 Pa.
Altezza blocco saliscendi 450 mm, altezza blocco saliscendi ECONOMY 300 mm.

WICP120EN	WICP150EN	WICP180EN
750 Portata d'aria (m³/hr) velocità 0.5 m/s	993 Portata d'aria (m³/hr) velocità 0.5 m/s	1236 Portata d'aria (m³/hr) velocità 0.5 m/s
450 Portata d'aria (m³/hr) velocità 0.3 m/s	595 Portata d'aria (m³/hr) velocità 0.3 m/s	741 Portata d'aria (m³/hr) velocità 0.3 m/s
33 - 750 V.A.V. Volume variabile velocità 0.5 m/s	44 - 993 V.A.V. Volume variabile velocità 0.5 m/s	55 - 1236 V.A.V. Volume variabile velocità 0.5 m/s
20 - 450 V.A.V. Volume variabile velocità 0.3 m/s	26 - 595 V.A.V. Volume variabile velocità 0.3 m/s	33 - 741 V.A.V. Volume variabile velocità 0.3 m/s
33 - 500 V.A.V. Volume ECONOMY variabile velocità 0.5 m/s	44 - 662 V.A.V. Volume ECONOMY variabile velocità 0.5 m/s	55 - 824 V.A.V. Volume ECONOMY variabile velocità 0.5 m/s
20 - 300 V.A.V. Volume ECONOMY variabile velocità 0.3 m/s	26 - 397 V.A.V. Volume ECONOMY variabile velocità 0.3 m/s	33 - 494 V.A.V. Volume ECONOMY variabile velocità 0.3 m/s

SISTEMI DI CONTROLLO ALLARME

AC3500	AC1000/AC2000	AC4000TS	WAC3500
SI Regolazione portata	SI Regolazione portata	SI Regolazione portata	NO Regolazione portata
SI (LED) Visualizzazione velocità	SI Visualizzazione velocità	SI Visualizzazione velocità	SI Visualizzazione velocità
NO Visualizzazione portata	OPZIONE Visualizzazione portata	SI Visualizzazione portata	NO Visualizzazione portata
NO Touch	NO Touch	SI Touch	NO Touch

ICP EN SOVRASTRUTTURA CLASSE 1 IN PVC



ASEM® Fume Cabinets
CEEN14175-2-3-4-5-6-7

CARATTERISTICHE

Costruzione cappa autoportante grazie ai suoi fianchi a tutta altezza. 1 saliscendi con vetro di sicurezza. Pareti laterali cieche, vetrate in opzione.

MATERIALI

Rivestimento interno in Polipropilene.

ELETTRICITÀ DEFLETTORE SINISTRO

Prese elettriche esterne a sinistra sul montante:

230V, 16A, IP 55.

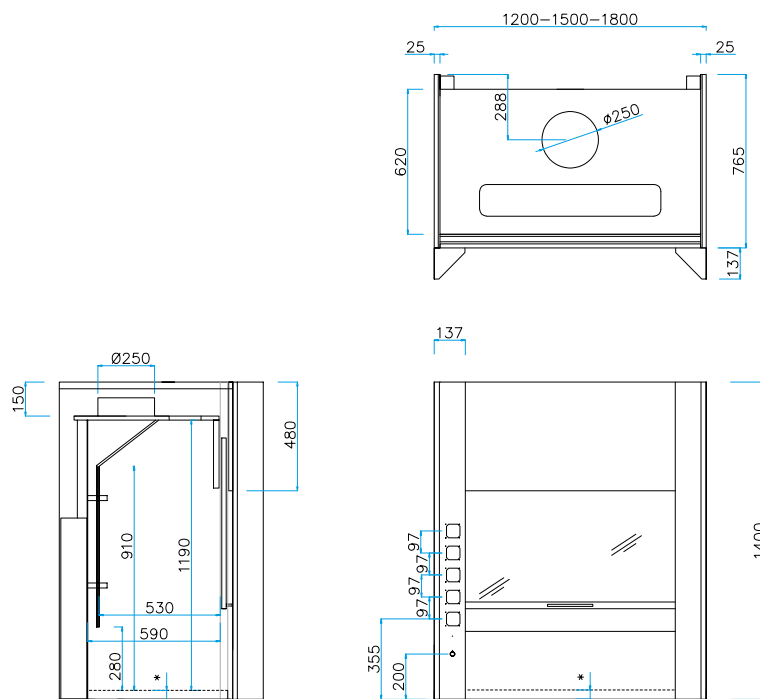
Possibilità prese elettriche interne:

230V, 16A, IP 56.

Interruttore termico obbligatorio per le prese elettriche interne.

Illuminazione a LED all'esterno del volume di aspirazione, 800 lux.

Saliscendi motorizzato in opzione.



*SPESORE PIANO

ICP EN SOVRASTRUTTURA CLASSE 1 IN PVC



DIMENSIONI E PESI

WICP14P120EN	WICP14P150EN	WICP14P180EN
Dimensioni 1200 L x 887 P x 1400 A mm	Dimensioni 1500 L x 887 P x 1400 A mm	Dimensioni 1800 L x 887 P x 1400 A mm
Dimensioni utili 1150 L x 590 P x 1190 A mm	Dimensioni utili 1450 L x 590 P x 1190 A mm	Dimensioni utili 1750 L x 590 P x 1190 A mm
Peso senza servizi 160 Kg circa	Peso senza servizi 200 Kg circa	Peso senza servizi 240 Kg circa

NUMERO DI SUPPORTI PER FISSAGGIO TRALICCIATURE Ø 12/13 mm

WICP14P120EN	WICP14P150EN	WICP14P180EN
4	6	6

CONSUMO / PORTATA D'ARIA

Tempo di risposta V.A.V. contenimento: 0.5 /0.01 s/ppm. Perdita di carico: pressione 50 Pa.
Altezza blocco saliscendi 450 mm, altezza blocco saliscendi ECONOMY 300 mm.

WICP14P120EN	WICP14P150EN	WICP14P180EN
750 Portata d'aria (m³/hr) velocità 0.5 m/s	993 Portata d'aria (m³/hr) velocità 0.5 m/s	1236 Portata d'aria (m³/hr) velocità 0.5 m/s
450 Portata d'aria (m³/hr) velocità 0.3 m/s	595 Portata d'aria (m³/hr) velocità 0.3 m/s	741 Portata d'aria (m³/hr) velocità 0.3 m/s
33 - 750 V.A.V. Volume variabile velocità 0.5 m/s	44 - 993 V.A.V. Volume variabile velocità 0.5 m/s	55 - 1236 V.A.V. Volume variabile velocità 0.5 m/s
20 - 450 V.A.V. Volume variabile velocità 0.3 m/s	26 - 595 V.A.V. Volume variabile velocità 0.3 m/s	33 - 741 V.A.V. Volume variabile velocità 0.3 m/s
33 - 500 V.A.V. Volume ECONOMY variabile velocità 0.5 m/s	44 - 662 V.A.V. Volume ECONOMY variabile velocità 0.5 m/s	55 - 824 V.A.V. Volume ECONOMY variabile velocità 0.5 m/s
20 - 300 V.A.V. Volume ECONOMY variabile velocità 0.3 m/s	26 - 397 V.A.V. Volume ECONOMY variabile velocità 0.3 m/s	33 - 494 V.A.V. Volume ECONOMY variabile velocità 0.3 m/s

SISTEMI DI CONTROLLO ALLARME

AC3500	AC1000/AC2000	AC4000TS	WAC3500
SI Regolazione portata	SI Regolazione portata	SI Regolazione portata	NO Regolazione portata
SI (LED) Visualizzazione velocità	SI Visualizzazione velocità	SI Visualizzazione velocità	SI Visualizzazione velocità
NO Visualizzazione portata	OPZIONE Visualizzazione portata	SI Visualizzazione portata	NO Visualizzazione portata
NO Touch	NO Touch	SI Touch	NO Touch

IMPIANTI CAPPE



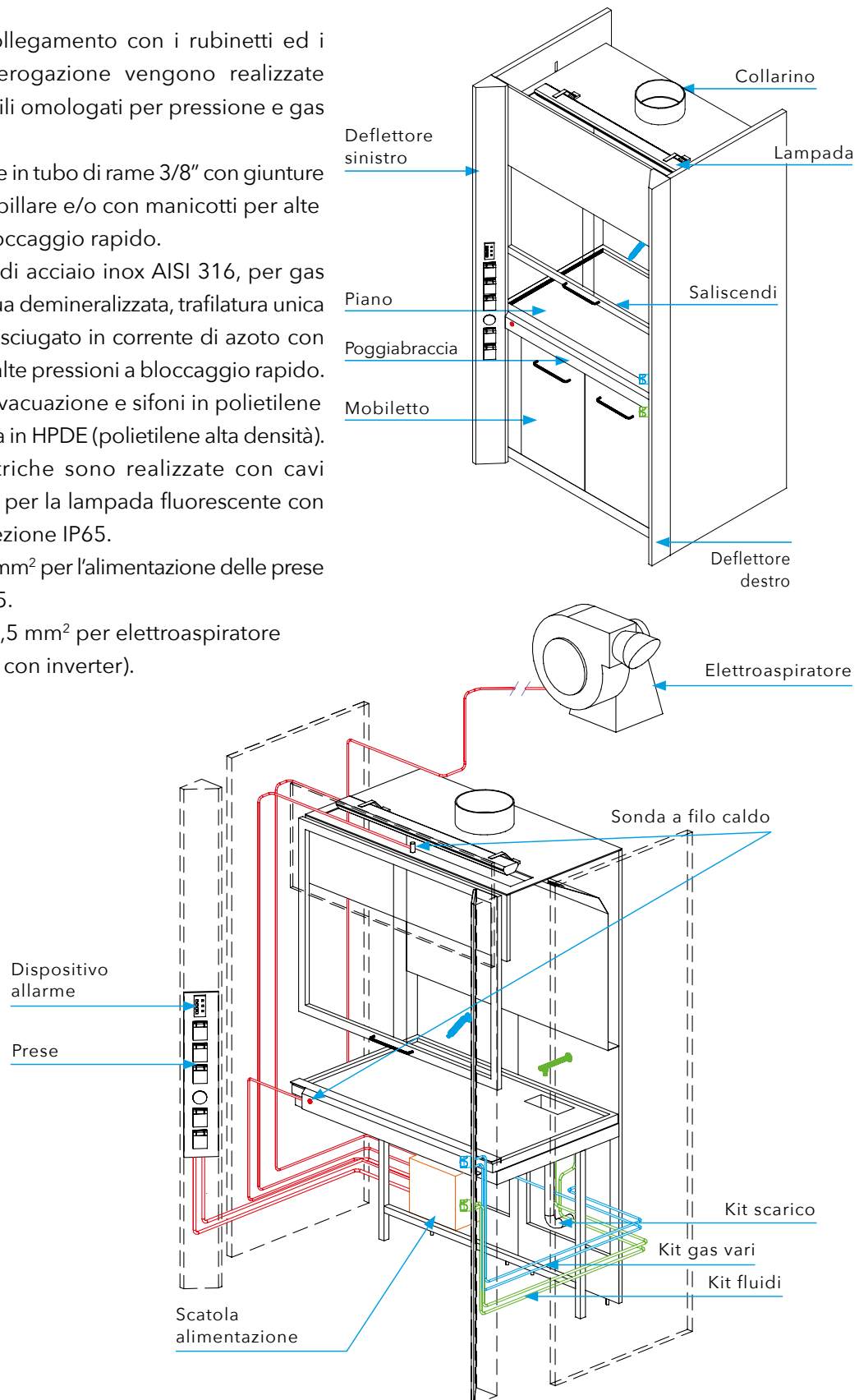
Le linee di collegamento con i rubinetti ed i beccucci di erogazione vengono realizzate tramite flessibili omologati per pressione e gas infiammabili.

A richiesta linee in tubo di rame 3/8" con giunture a saldatura capillare e/o con manicotti per alte pressioni a bloccaggio rapido.

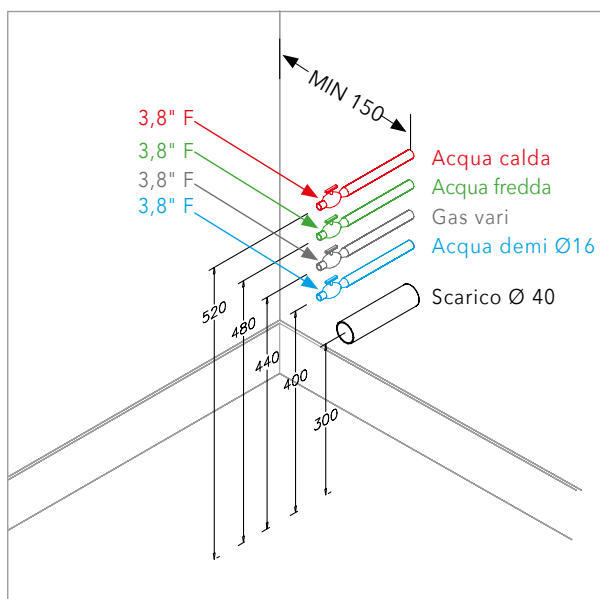
Linee in tubo di acciaio inox AISI 316, per gas tecnici ed acqua demineralizzata, trafilatura unica decapato ed asciugato in corrente di azoto con manicotti per alte pressioni a bloccaggio rapido. Tubazioni di evacuazione e sifoni in polietilene PEH; a richiesta in HPDE (polietilene alta densità). Le linee elettriche sono realizzate con cavi G3 x 1,5 mm² per la lampada fluorescente con grado di protezione IP65.

Cavo G3 x 2,5 mm² per l'alimentazione delle prese elettriche IP 65.

Cavo G3/4 x 2,5 mm² per elettroaspiratore (schermato se con inverter).



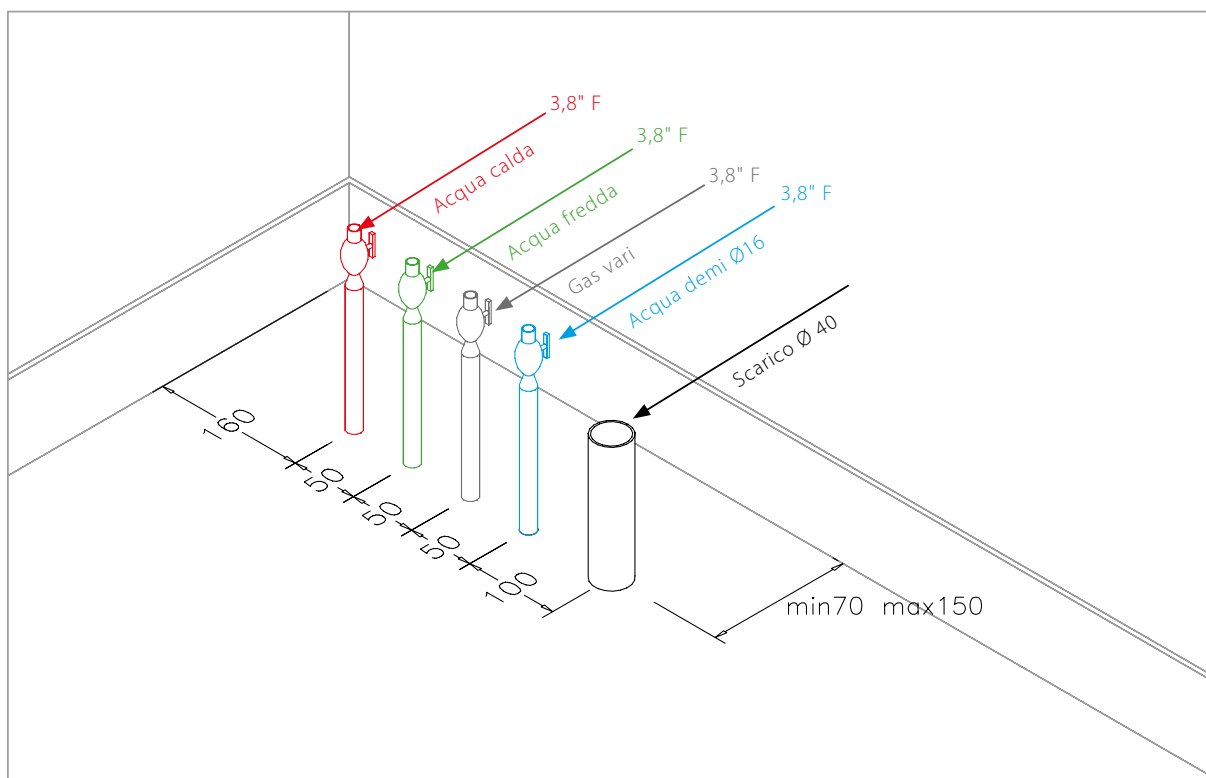
PREDISPOSIZIONE TUBAZIONI



In questa pagina riportiamo alcuni consigli su come predisporre gli allacciamenti nel vostro Laboratorio.

Le tubazioni di alimentazione possono essere eseguite in acciaio trafilato "Mannesmann" zincati e/o acciaio inox a seconda del fluido. Scarichi in polietilene tipo "Geberit" o "Nirlene". Scatola elettrica stagna IP 55 con cavi G3 con sezione di 2,5 mm² per l'alimentazione delle prese e quadro comandi monofase.

Il nostro ufficio tecnico è a vostra disposizione per aiutarvi alla realizzazione.



PRINCIPIO DI FUNZIONAMENTO



FLUSSO D'ARIA

Il flusso di aria, aspirato dal ventilatore esterno alla macchina o da impianto centralizzato, entra nella camera di lavoro attraverso l'apertura frontale delimitata dallo schermo e dal piano di lavoro.

L'aria attraversa tutto il volume interno della camera di lavoro e viene convogliata, grazie ai meccanismi di ripresa del flusso, sino al raccordo di espulsione sul tetto della cappa. I fumi vengono poi espulsi in atmosfera, se presente, attraverso un dispositivo di filtrazione.

ESPULSIONE FUMI

La cappa deve essere sempre provvista di sistema di espulsione dei fumi in atmosfera, non è idonea a reimmettere i fumi all'interno degli ambienti di lavoro, anche se provvista di sistemi di filtrazione.

MASSIMA SICUREZZA

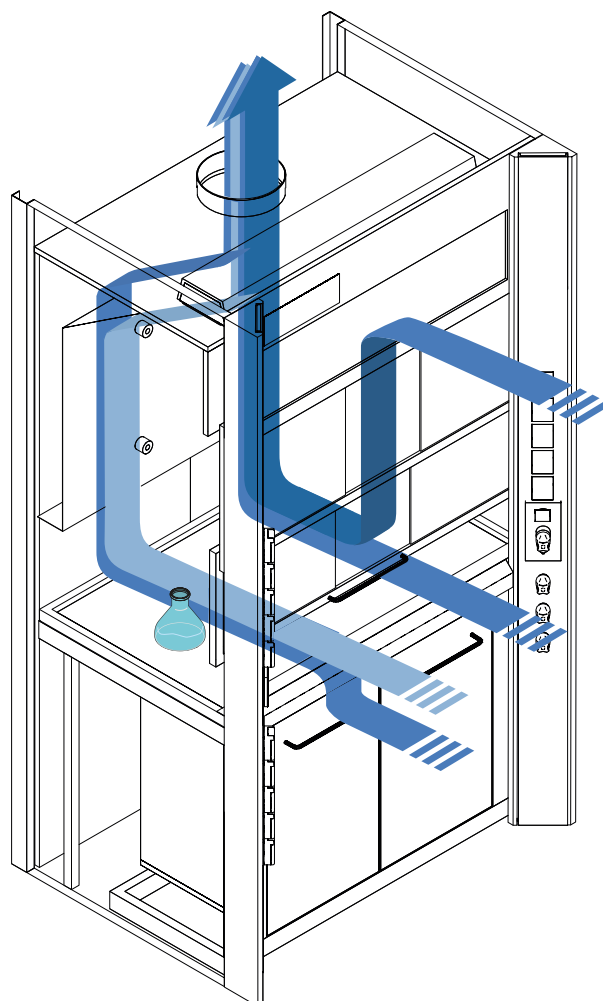
Per garantire la massima sicurezza durante il funzionamento, lo schermo frontale deve essere mantenuto il più basso possibile.

BUON FUNZIONAMENTO

Il buon funzionamento del sistema è legato alla corretta progettazione dell'impianto di aspirazione.



ASEM® Fume Cabinets
CEEN 14175-2-3-4-5-6-7



CONSIGLI POSIZIONAMENTO CAPPE

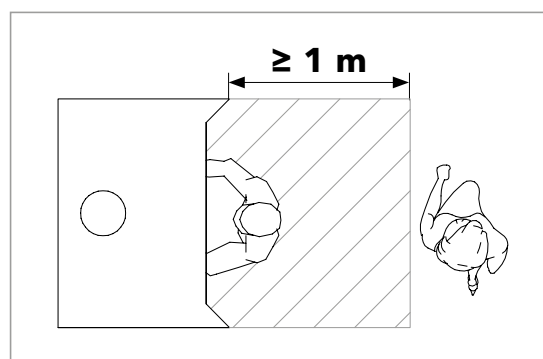


SPAZI UTILI E PASSAGGI

Il corretto e sicuro funzionamento della cappa chimica dipendono dalla scelta di un luogo idoneo per il posizionamento.

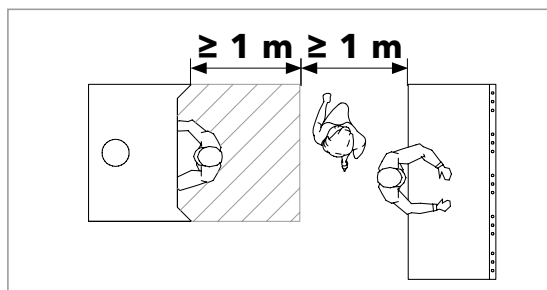
In accordo a quanto previsto dalla Norma CEN/TS 14175-5, punto 4.2, fatte salve diverse disposizioni di Legge in materia, si elencano gli spazi raccomandati tra la cappa chimica e gli altri elementi dell'edificio e/o le altre apparecchiature presenti in laboratorio, per garantire la migliore sicurezza e protezione dell'operatore e la efficienza del ciclo di lavoro.

La scelta del posizionamento di una cappa nel laboratorio deve tenere conto del rischio di esplosione e di incendio al proprio interno, valutando **OBBLIGATORIAMENTE** tutte le disposizioni di Legge in materia e le vie di fuga per il personale presente.



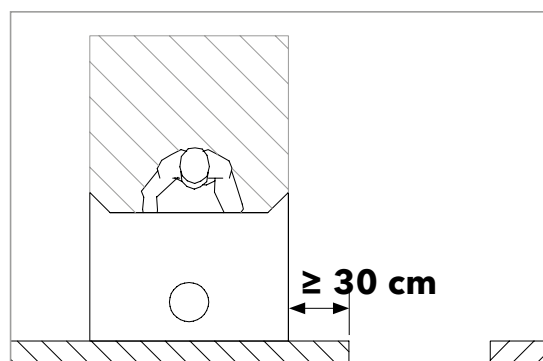
DISTANZA MINIMA CAPPA E ZONA DI PASSAGGIO

La distanza minima tra la cappa e la zona di passaggio del personale deve essere di almeno 1 metro.



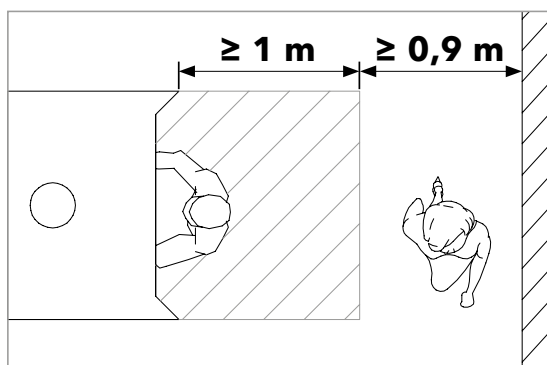
DISTANZA MINIMA CAPPA E BANCO

La distanza minima tra la cappa e un banco da laboratorio deve essere almeno di 2 metri.



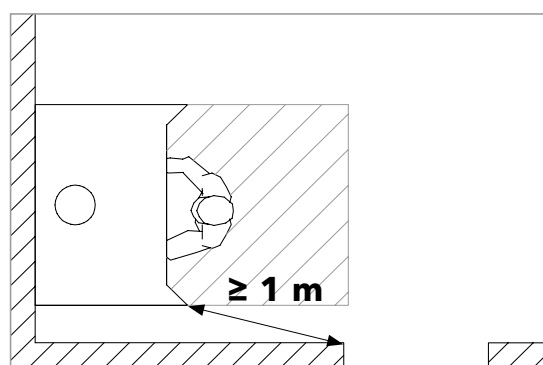
DISTANZA MINIMA CAPPA E PORTA DI PASSAGGIO

La distanza minima tra la cappa e una porta di passaggio deve essere di almeno 30 cm fianco cappa.



DISTANZA MINIMA CAPPA E MURO

La distanza minima tra la cappa e un muro dell'edificio deve essere di almeno 1,9 metri.



DISTANZA MINIMA CAPPA E PORTA DI PASSAGGIO

La distanza minima tra la cappa e una porta di passaggio deve essere di almeno 1 metro fronte operatore.

USO CORRETTO DELLA CAPPA CHIMICA



UN CORRETTO UTILIZZO ED IL PERSONALE ADEGUATAMENTE ADDESTRATO AIUTANO A PREVENIRE ED EVITARE SITUAZIONI DI MAGGIOR PERICOLO.

SONO UTILI CONSIGLI E RACCOMANDAZIONI PER IL MIGLIOR UTILIZZO DELLA CAPPA.

❌ È proibito usare prese elettriche non idonee (ciabatte, multiple, ecc.) all'interno del vano cappa.

Causano surriscaldamento del contatto elettrico e possono provocare incendi.

❌ Non utilizzare la cappa come:

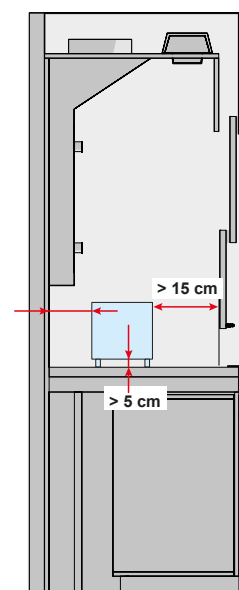
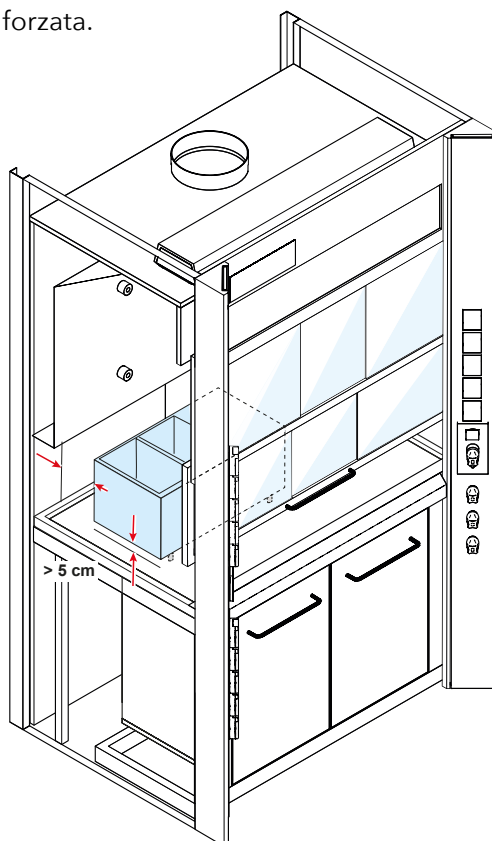
- deposito di sostanze chimiche prive di adeguate protezioni;
- deposito di sostanze tossiche prive di adeguate protezioni;
- per smaltire sostanze chimiche e/o tossiche per evaporazione forzata.

❌ Tenere sotto cappa solo il materiale strettamente necessario all'esperienza.

❌ Non ostruire il passaggio dell'aria lungo il piano della cappa.

Quando si utilizzano attrezzature che ingombrano il piano si deve:

- sollevarle almeno di 5 cm rispetto al piano stesso;
- tenerle distanziate dalle pareti.



**LA PRESENZA
DELLA CAPPA
CHIMICA IN
LABORATORIO
NON È DA SOLA
SUFFICIENTE
A GARANTIRE
LA SICUREZZA**

USO CORRETTO DELLA CAPPA CHIMICA



⊘ Non introdursi all'interno della cappa, ad esempio con la testa, per nessun motivo.

⚠ La cappa deve essere lasciata in funzione se:

- al suo interno vengono conservate momentaneamente sostanze chimiche e/o chimico tossiche;
- quando non si ha la certezza che l'impianto di ventilazione del locale sia efficace.

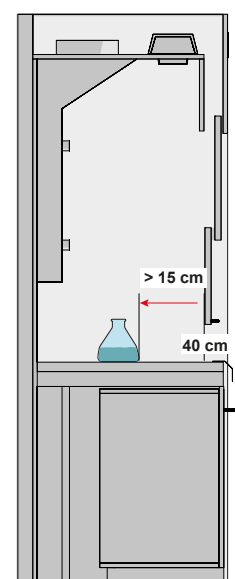
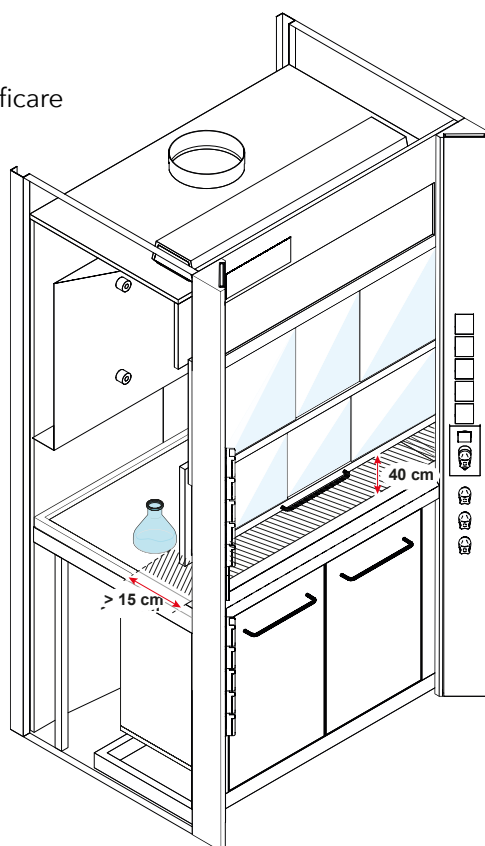
⚠ La cappa deve essere posizionata lontana da ogni fonte di turbolenza d'aria (porte, finestre, impianti di ventilazione, caloriferi, termoconvettori, stufe, passaggio di persone, ecc).

⚠ Prima di iniziare il lavoro verificare che la cappa sia in funzione, per esempio con un fazzoletto od un foglio di carta.

⚠ Dopo aver inserito il materiale:

- abbassare lo schermo saliscendi almeno a circa 40 cm dal piano di lavoro in modo che il funzionamento della cappa risenta il meno possibile delle correnti nella stanza;
- tenere chiuso i vetri scorrevoli orizzontali, se presenti;
- tenere le fonti di emissione (prodotti chimici o apparecchiature almeno 15-20 cm all'interno della cappa per impedire la fuoriuscita delle sostanze quando turbolenze ambientali interferiscono con l'aspirazione.

Si consiglia di segnare la linea sul banco di lavoro della cappa.



100

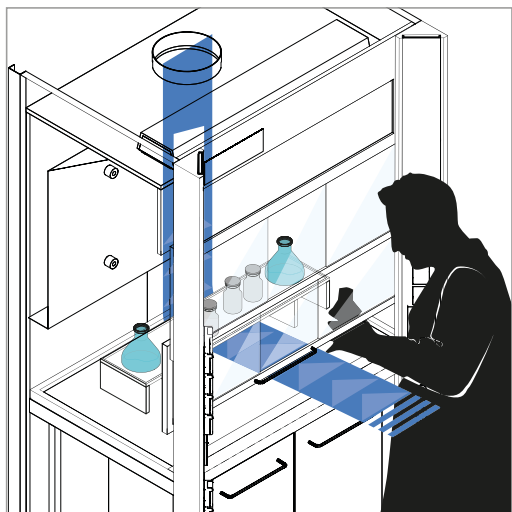
CONSIGLI UTILI / RACCOMANDAZIONI



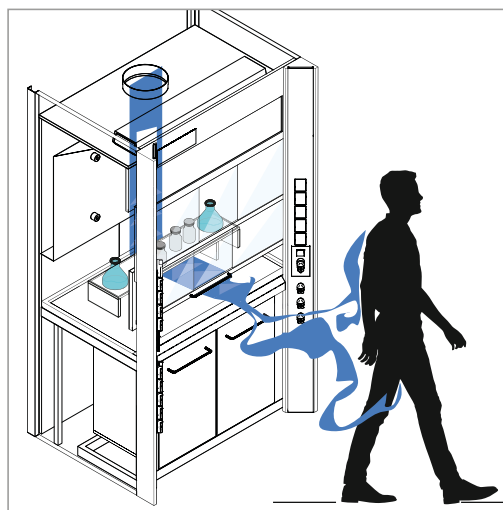
**Ecco alcuni consigli utili per garantire un uso corretto ed efficiente della cappa.
È importante essere a conoscenza di tutte le condizioni per ottimizzare il suo funzionamento.**

- 1** Accendere la cappa prima dell'inizio delle manipolazioni;
- 2** L'elettroaspiratore deve sempre essere installato all'esterno del Laboratorio, in modo che tutte le porzioni di tubo all'interno dell'edificio siano in depressione;
- 3** Controllo dell'efficacia dell'aspirazione attraverso la misura della velocità nominale dell'aria che entra nella sezione libera tra il bordo inferiore del telaio del pannello scorrevole e la superficie di lavoro;
- 4** Mantenere il saliscendi verticale della cappa in posizione più bassa possibile per consentire il lavoro ed estendere le braccia all'interno della cappa.
Quando ci si allontana dalla cappa o non la si utilizza tenere il saliscendi chiuso;
- 5** Mantenere la testa verticale davanti al saliscendi.
Il saliscendi è la protezione principale in caso di esplosione accidentale o di perdite di liquido o gas;
- 6** Non mettere la testa dentro la cappa per verificare il processo di analisi in atto;
- 7** Non aprire e chiudere il saliscendi in fretta. Evitare movimenti continui in prossimità della cappa.
Tali movimenti possono ridurre l'efficacia di aspirazione della cappa;
- 8** Le fonti di emissione devono essere ad almeno 15-20 cm all'interno della Cappa. È raccomandato contrassegnare sulla superficie del piano di lavoro all'interno della cappa la linea dell'area sicura;
- 9** Non lasciare bottiglie o apparecchiature nella cappa.
Solo il materiale in funzione e necessario deve restare all'interno;
- 10** Cercare di separare ed alzare ciascuna delle apparecchiature all'interno alla cappa, in modo che il flusso d'aria possa facilmente passare attraverso tutte le attrezzature;
- 11** Se possibile, non utilizzare attrezzature molto grandi all'interno della cappa, perché possono creare spazi morti, dove il flusso d'aria non può passare.
L'efficacia della cappa sarà compromessa;
- 12** Non modificare in alcun modo la struttura della cappa, queste operazioni possono influire negativamente sulle prestazioni;
- 13** La cappa non deve essere mai utilizzata per smaltire prodotti tossici.

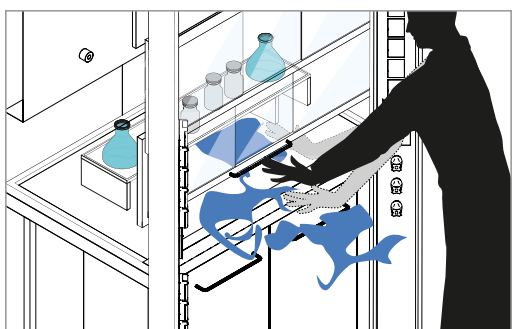
CONSIGLI UTILI / RACCOMANDAZIONI



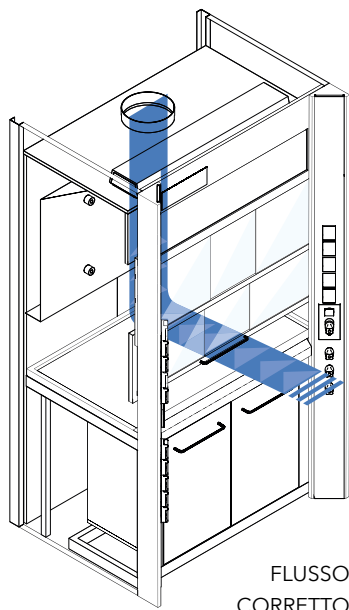
La posizione dell'operatore di fronte alla cappa influenza molto la capacità di aspirazione della stessa.



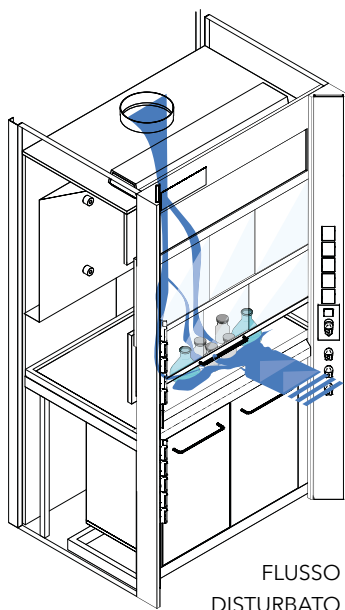
Muoversi continuamente provoca una variazione continua della direzionalità dei flussi d'aria. Il passaggio di altre persone nelle vicinanze della cappa disturba i flussi d'aria ed il contenimento della stessa.



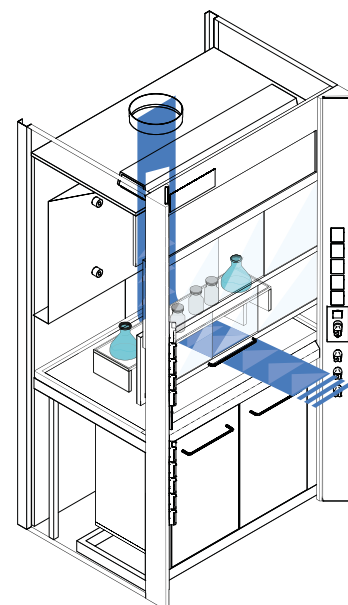
Evitare movimenti bruschi all'interno della camera di aspirazione, disturbano i flussi dell'aria e possono provocare la fuoriuscita dei fumi dalla cappa.



FLUSSO
CORRETTO



FLUSSO
DISTURBATO



Per il posizionamento di piccoli accessori (falconi, bicchieri, contenitori, ecc.) all'interno della cappa utilizzare una scaffalatura rialzata che permetta il passaggio dell'aria e non ne disturbi il flusso.





Tutti i contenuti (foto, disegni, marchi, testi ecc...) sono di proprietà esclusiva di ASEM® S.r.l.
È assolutamente vietata la divulgazione e la riproduzione anche parziale,
nonchè l'utilizzo senza consenso scritto di ASEM® S.r.l. stessa.

Ci riserviamo la facoltà di apportare modifiche tecniche senza preavviso,
secondo l'evoluzione delle norme e della tecnologia.

Gennaio 2024



 Via Peschiere, 53/A - 31032 Casale sul Sile (TV) - Italy

 +39 0422 785536 - Fax +39 0422 827135

 info@atcasem.it

 www.atcasem.it

