

PROTECTING YOUR LIFE IN LABORATORY

PRESENTAZIONE	4 - 5	CERTIFICAZIONI	56
CENNI STORICI CAPPA	6	DESCRIZIONE CAPPE ASEM®	
CAPPE CHIMICHE ASEM®	7	SERIE CP CLASSE "0"	57 - 59
LEGENDA	8 - 9	SERIE CP CLASSE "1"	60 - 63
QUALITÀ / TEST	10 - 11	SCHEDE TECNICHE CAPPE ASEM® EN	
SISTEMI ASPIRANTI DPC²	12 - 19	• CP RAK EN 1 SALISCENDI H 2500	64 - 65
PRESENTAZIONE CAPPE EN		• CP RAK EN WALK IN H 2500	66 - 67
• CLASSE "0" CP RAK	20 - 21	• CP RAK EN 1 SALISCENDI H 2300	68 - 69
• CP0 EN	22 - 23	• CP RAK EN 2 SALISCENDI H 2300	70 - 71
• CP1 EN	24 - 25	• CP0 EN 1 SALISCENDI H 2500	72 - 73
• ICP AUTOPORTANTE	26 - 27	• CP0 EN DISTILLAZIONE H 2500	74 - 75
• ICP SOVRASTRUTTURA	28 - 29	• CP0 EN 1 SALISCENDI H 2300	76 - 77
ACCESSORI E SERVIZI		• CP0 EN 2 SALISCENDI H 2300	78 - 79
• SISTEMA INTELLIGENTE	30 - 31	• CP0 EN DISTILLAZIONE H 2300	80 - 81
• SISTEMI DI CONTROLLO E SISTEMI DI SICUREZZA	32 - 35	• CP1 EN 1 SALISCENDI H 2500	82 - 83
ACF	36	• CP1 EN DISTILLAZIONE H 2500	84 - 85
AUTOMATIC COMPENSATION FLOW		• CP1 EN 1 SALISCENDI H 2300	86 - 87
CONSUMO E COSTI	37 - 39	• CP1 EN 2 SALISCENDI H 2300	88 - 89
PIANI DI LAVORO	40 - 43	• CP1 EN DISTILLAZIONE H 2300	90 - 91
ABBINAMENTI CAPPE E PIANI DI LAVORO	44	• ICP EN AUTOPORTANTE IN METALLO	92 - 93
ABBINAMENTI CAPPE E MOBILETTI	45	• ICP EN AUTOPORTANTE IN LAMINATO	94 - 95
ACCESSORI E PERSONALIZZAZIONI		• ICP EN AUTOPORTANTE POLIPROPILENE	96 - 97
• MIX ACCESSORI	46	• ICP EN SOVRASTRUTTURA BASIC	98 - 99
• PANNELLATURE	47	• ICP EN SOVRASTRUTTURA IN METALLO	100 - 101
• SERVIZI FIANCO SX	48	• ICP EN SOVRASTRUTTURA IN LAMINATO	102 - 103
• SERVIZI FIANCO DX	49	• ICP EN SOVRASTRUTTURA IN POLIPROPILENE	104 - 105
ELETTROASPIRATORI	50 - 52	IMPIANTI CAPPE	106
ACCESSORI		PREDISPOSIZIONE TUBAZIONI	107
• CASSONETTI FILTRANTI A CARBONE ATTIVO	53	PRINCIPIO FUNZIONAMENTO CAPPE	108
• ACCESSORI PER INSTALLAZIONE	54 - 55	CONSIGLI POSIZIONAMENTO CAPPE	109
		USO CORRETTO CAPPE	110 - 111
		CONSIGLI UTILI / RACCOMANDAZIONI	112 - 113
		COMPOSIZIONE CAPPE CON ARMADI DI SICUREZZA	114



ASEM®

LEADER MONDIALE
NELLO STUDIO
PROGETTAZIONE
E PRODUZIONE
DI CAPPE CHIMICHE





Questo è ASEM®

questa è la Qualità
questa è la Certificazione



CERTIFICAZIONE = SICUREZZA

La Certificazione è la garanzia del rispetto dell'obiettivo SICUREZZA che diamo a tutti i nostri Clienti attraverso i nostri prodotti. SICUREZZA a garanzia della salute senza compromessi.



QUALITÀ

Le innumerevoli forniture realizzate per le più importanti Industrie, Università, Ospedali, Centri di Ricerca in Italia ed all'estero, sono la conferma di un consenso qualitativo che si protrae nel tempo.



ESPERIENZA

50 anni di attività nel settore hanno portato ASEM® ad acquisire un bagaglio tecnico in grado di fornire soluzioni a 360°.



TECNOLOGIA

L'applicazione costante nella ricerca di soluzioni tecniche d'avanguardia e le tangibili innovazioni apportate sulle Cappe chimiche sono una marcata impronta della nostra presenza sul mercato.



CENNI STORICI

CURIOSITÀ E COMMENTI SULL'IMPORTANZA DELLA CAPPA IN LABORATORIO

“La prima cappa venne inventata nel 1450 da un italiano che si chiamava Giuliano Sorboni ed era un allievo di Lucrezia Borgia, o meglio, era il suo assistente, il quale utilizzava dell'arsenico su ordine della nobile signora per ragioni storicamente conosciute.

Onde evitare un “auto-avvelenamento” durante la fase di preparazione, ed in assenza dei componenti meccanici apparsi grazie all'arrivo dell'elettricità qualche secolo dopo, il Sig. Sorboni dovette progettare un dispositivo di protezione abbastanza elementare ma altrettanto efficace.

In effetti preparando le pozioni con le braccia elevate a mezz'asta e con l'aiuto d'una fiamma per indurre l'estrazione eolica verso un comignolo, l'allora apprendista, prese cura d'utilizzare questo metodo per tutti gli anni della sua carriera. Il metodo Sorboni divenne presto conosciuto e venne nei secoli seguenti ripreso e sviluppato dai chimici francesi sotto il nome tecnico (ancora utilizzato oggi) Sorbonne.





ASEM®

CAPPE CHIMICHE



Le cappe di aspirazione fumi per laboratorio ad espulsione totale ASEM® assicurano la protezione dell'operatore nella manipolazione di prodotti tossici, mantenendo un ambiente di lavoro rispondente ai requisiti di sicurezza (D.L. 81/08).

L'accurata progettazione e costruzione ha permesso di ottenere prestazioni decisamente migliori rispetto ai requisiti richiesti dalle normative EN.

Le cappe sono fornibili in diverse dimensioni frontali **120, 150, 180, 210 e 240 cm**, versioni in diversi materiali con piano di lavoro **standard** 90 cm da terra; per **distillazione** con piano altezza 50 cm; **walk-in** per lavorazioni con equipaggiamenti ingombranti e pesanti; altezza standard **250 cm**; altezza ridotta **230 cm con saliscendi singolo o in due elementi** per ambienti bassi.

Tutte le nostre cappe di aspirazione fumi ASEM® sono testate in fabbrica per l'indice di contenimento e tutte certificate in conformità alle norme **EN 14175 2-3-4-5-6-7** e **UNI TS 11710**.

LEGENDA



1. AIRFOIL

Sono degli elementi che favoriscono l'ingresso dell'aria all'interno della Cappa evitando la formazione di vortici che potrebbero perturbare il flusso, inoltre aiutano ad evitare punti morti dove potrebbero stagnare i vapori. SICUREZZA a garanzia della salute senza compromessi.



2. DOPPIA ASPIRAZIONE

Come un doppio fondo, favorisce l'eliminazione dei vapori pesanti aumentando la velocità di aspirazione dal retro. Facilmente smontabile permette di "sanificare" la parte posteriore da eventuali morchie e polveri pericolose come richiesto dalla normativa.



3. ALLARME

Sistema di monitoraggio del buon funzionamento dell'aspirazione. In caso di basso flusso un buzzer ed un led suonano e lampeggiano per richiamare l'attenzione dell'operatore quando non sono garantite le condizioni di "contenimento".



4. SALISCENDI

Schermo in vetro apribile verticalmente, che permette l'ingresso degli apparecchi e/o sostanze che verranno utilizzate/manipolate.



5. BLOCCO SALISCENDI 45 cm

Blocco meccanico di massima altezza, è possibile sbloccare il meccanismo per procedere alla manutenzione e/o l'inserimento di strumenti di grandi dimensioni. Aprendo il saliscendi oltre il blocco non si ha più garanzia di "contenimento".

6. VETRI SCORREVOLI ORIZZONTALMENTE

Sezioni di vetro apribili orizzontalmente che permettono di operare, con saliscendi abbassato, in completa protezione.

7. AIRFOIL (POGGIABRACCIA CON SONDA ANEMOMETRICA)

La sonda anemometrica, normalmente, è posizionata sul tetto della Cappa. Questa posizione comporta, nel tempo, alcune problematiche:

- a) Eventuale deposito di polvere.
- b) Interferenze per la temperatura dell'aria calda dell'ambiente in prossimità del soffitto.
- c) Interferenze per la temperatura interna se utilizzate fonti di calore nella cappa.
- d) Difficoltà per manutenzioni/sostituzioni.

Per ovviare a questi inconvenienti abbiamo, dopo vari test, incorporato la sonda anemometrica nell'AIR FOIL POGGIABRACCIA.



8. ECONOMY FLOW (BLOCCO BASSO CONSUMO)

Il saliscendi verticale viene bloccato a 30 cm di altezza dal piano. Non interferendo sulla operatività dell'utilizzatore si ha una notevole riduzione del volume di aspirazione senza compromettere il "contenimento".

(Tabella a pagg. 38 e 39).

Viene comunque mantenuto un secondo blocco a 45 cm dal piano di lavoro.

LA QUALITÀ È LA CERTEZZA DELLA CERTIFICAZIONE

Le Cappe devono essere considerate come dei veri e propri **dispositivi di sicurezza** in quanto devono garantire la salute di chi lavora all'interno del Laboratorio.

L'obiettivo di ASEM® è la ricerca maniacale per ridurre a zero i rischi agli operatori.



OUTER TEST



INNER TEST

Tutte le Cappe chimiche ASEM® sono certificate da un Ente accreditato e quindi sottoposte a test come previsto dalla normativa EN 14175.

Anche tutti i nostri strumenti di prova sono sottoposti a controlli e tarature periodiche.



MULTI-V

Questo è ASEM®

questa è la Qualità
questa è la Certificazione



PROVE ELETTRICHE



SMOKE TEST



PROVE CON LUXMETRO



PROVE CON DINAMOMETRO

Tutti i componenti elettrici sono sottoposti a prove in conformità a quanto previsto dalle norme EN 61010-1 CEI 66-5. Semestralmente un Organismo di certificazione verifica tutti i processi di produzione, per garantire che tutte le cappe siano conformi al prodotto originale.

Ogni nostra cappa è dotata di un numero seriale per la rintracciabilità del “dossier” dove sono archiviati i processi di produzione, questo ci permette di garantire nel tempo la fornitura di eventuali ricambi e l’assistenza.

Tutte le Cappe ASEM® sono accompagnate dal libretto di istruzioni con il report delle prove effettuate ed i relativi valori riscontrati, tra questi la prova sulle velocità dell’aria.

Dopo ogni installazione presso l’utilizzatore queste vengono controllate durante il collaudo, se i valori riscontrati sono uguali o superiori a quelli di fabbrica, possiamo confermare che non è necessario effettuare il test dell’indice di contenimento “in situ”.

Studi accurati di aerodinamica ci hanno permesso di progettare le nostre cappe evitando angoli morti, i flussi sono stati ottimizzati, privi di turbolenze o rigurgiti dei prodotti manipolati.



ROBUSTNESS TEST



NUOVA GENERAZIONE

DI CAPPE CHIMICHE ASPIRANTI
ASEM[®] DPC² CON V.A.V. (RMP)
E DOPPIA ASPIRAZIONE BILANCIATA
CON E SENZA DOPPIO MOTORE

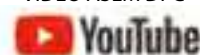
**L'unico sistema V.A.V. con tempo di risposta
certificato di 0,5 secondi.**

Con V.A.V. (RMP) e doppia aspirazione bilanciata
con e senza doppio motore.

Le Cappe Chimiche ad estrazione totale sono fornite normalmente di una "doppia aspirazione" ottenuta da un pannello posteriore che, collegato al celino, aumenta la velocità nella sua "intercapedine" favorendo l'estrazione dei vapori pesanti stagnanti sul piano di lavoro.



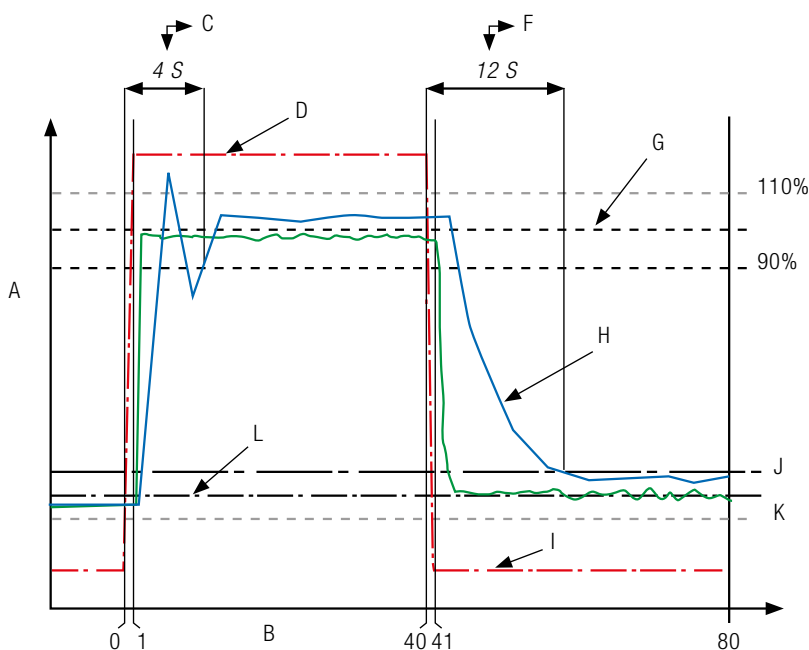
VIDEO ASEM DPC²





Il sistema DPC², brevettato, consiste in un'aspirazione nella parte inferiore, ed eventualmente sui lati di una Cappa Chimica ad estrazione totale, meccanica effettuata da un motoreventilatore remoto.
Tale aspirazione agirà in concomitanza con l'aspirazione principale, è regolabile manualmente o automaticamente tramite variatore di frequenza.

Con il vetro alzato si darà preferenza e portata d'aria in estrazione maggiore al motore principale.
Con il vetro abbassato si darà preferenza e portata in estrazione al motore inferiore.



Nel diagramma si può vedere, con il tratto blu, l'andamento della portata variabile (V.A.V) classico con valvola motorizzata o inverter.

A sinistra l'apertura del saliscendi e successivamente la chiusura.

Con il tratto verde il comportamento con RMP.

Come si può notare i sistemi tradizionali hanno un tempo di stabilizzazione che fa perdere il "confinamento" e quindi uscire i vapori.

Con RMP il sistema è completamente stabile.

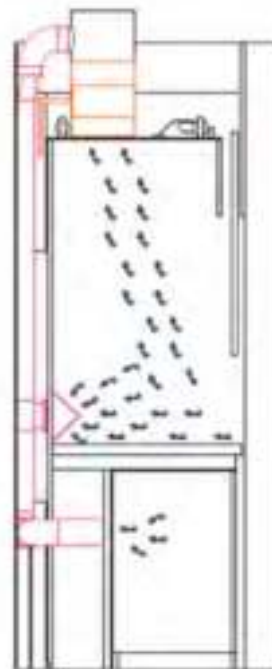


I VANTAGGI DEL SISTEMA A DOPPIA ASPIRAZIONE



I **vantaggi** del sistema sono una **riduzione** delle **portate** normalmente richieste, una **omogenea aspirazione** che evita turbolenze, la possibilità di **aumentare** o **diminuire** le **aspirazioni** a seconda delle necessità dell'operatore e del tipo di prodotto manipolato.

Tale sistema evita il problema creato dal classico sistema VAV (volume variabile) che, una volta abbassato il saliscendi, mantenendo costante la velocità di aspirazione, riduce drasticamente il volume della portata d'aria non più sufficiente per garantire il "lavaggio" soprattutto quando all'interno si utilizzano bunsen, bagni a sabbia o piastre riscaldanti per portare a secco prodotti acidi o solventi.



ASPIRAZIONE IN CONTINUO SOLO SUL PIANO DI LAVORO

Si potrà anche, mantenendo l'aspirazione spenta, aspirare in continuo solo sul piano di lavoro.



VENTILAZIONE DELL'ARMADIO 24/24H

Questo sistema permetterà tramite una valvola ad iride di chiudere la ventilazione sul piano di lavoro e spegnendo quella principale, avere 24/24 h la ventilazione dell'armadio.



I VANTAGGI DEL SISTEMA A DOPPIA ASPIRAZIONE



COSTI CONTENUTI

Altra particolarità è l'utilizzo di una tubazione con relative curve "coassiali", cioè un tubo di sezione più piccola all'interno del tubo principale. Le due tubazioni, una volta all'esterno, andranno ai 2 motori. Questa soluzione non aumenta i costi di posa.



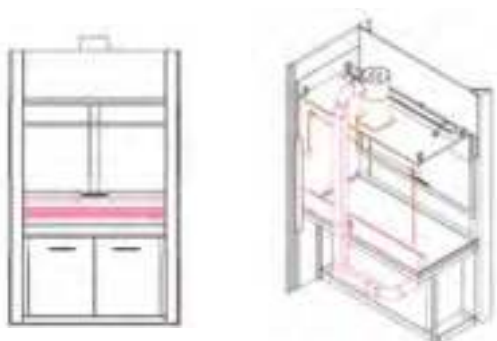
VALORI PROSSIMI ALLO ZERO

L'omogeneità dei flussi garantirà all'operatore e a chi lavora in laboratorio valori di "indice di contenimento" prossimi allo zero.



ELEVATE PRESTAZIONI DI SICUREZZA

Il sistema sarà abbinato al **brevetto RMP** configurando una cappa dalle prestazioni di sicurezza elevate non paragonabili alle altre cappe sul mercato.



ASEM® RMP

REGOLAZIONE MECCANICA DI PORTATA BREVETTO MO2012A000139

La prima cappa con sistema integrato meccanico di regolazione di portata V.A.V. che consente una protezione maggiore ed un risparmio energetico superiore ai sistemi tradizionali.

Lo scopo fondamentale per una Cappa è la protezione dell'operatore che con RMP è totale. Inoltre il risparmio energetico è sempre assicurato.

Per la regolazione della portata di una cappa chimica si utilizzano solitamente 2 sistemi:

- 1) Regolazione tramite "inverter" sul motore.
- 2) Valvola a farfalla motorizzata (aspirazione di più cappe con un solo motore).

1) Il sistema si basa su un controllo elettronico che, impostata una velocità costante di aspirazione normalmente da 0,3 a 0,7 m/s, regola mandando un segnale all'inverter, la velocità del motore in funzione della posizione del saliscendi. La portata diminuisce e/o aumenta all'apertura e/o chiusura del saliscendi secondo l'equazione: Portata $P = V \times S$ dove $V =$ velocità (0,3...0,7 m/s) moltiplicato la sezione S (area frontale di aspirazione).

Il momento critico di questo sistema è dato dall'apertura del saliscendi.

Il tempo di reazione del sistema elettronico e dell'inverter non è istantaneo e quindi c'è il rischio di fuoriuscita dei vapori tossici che sono presenti nella camera di aspirazione.



CAPPA **CON** ASEM® RMP



CAPPA **SENZA** ASEM® RMP



2) Il sistema si basa su un controllo elettronico che, impostata una velocità costante di aspirazione normalmente da 0,3 a 0,7 m/s, regola mandando un segnale alla valvola motorizzata che si aprirà e/o chiuderà in funzione della posizione del saliscendi.

La portata diminuisce e/o aumenta all'apertura e/o chiusura del saliscendi secondo l'equazione:

Portata $P = V \times S$ dove $V =$ velocità (0,3...0,7 m/s) moltiplicato la sezione S (area frontale di aspirazione).

Il momento critico anche di questo sistema è dato dall'apertura del saliscendi.

Il tempo di reazione del sistema elettronico e del motore della valvola non è istantaneo e quindi c'è il rischio di fuoriuscita dei vapori tossici che sono presenti nella camera di aspirazione.

Il sistema RMP agisce all'apertura e/o chiusura del saliscendi regolando immediatamente una valvola meccanicamente. Il movimento dello schermo frontale è "accoppiato" direttamente alla valvola che, pertanto, permette di mantenere la velocità costante e quindi di regolare il volume d'aria aspirato.

La risposta è istantanea, quindi, a differenza degli altri sistemi elettronici, non si hanno tempi "morti" che possono far uscire vapori pericolosi dalla cappa che saranno respirati dall'operatore e dalle persone che lavorano nel laboratorio.





ASEM® RMP

DOPPIA SICUREZZA IN LABORATORIO



Il sistema RMP può essere regolato per le velocità richieste dall'operatore, anche in un secondo tempo in pochi secondi, per avere velocità di aspirazione da 0,3 a 0,7 m/s.

Nessun rischio di restare in "panne" con il sistema RMP, la manutenzione e/o controllo sarà effettuato in concomitanza delle manutenzioni ordinarie della Cappa.

La valvola, anche in mancanza di corrente elettrica, resterà aperta garantendo ancora una leggera aspirazione per "effetto camino".

Il sistema RMP, non avendo componenti elettrici, può essere installato in zone ATEX abbinato ad un sistema di allarme di portata con "croce di misura".

ASEM® RMP: regolazione meccanica di portata.

Il dispositivo, brevetto MO2012A000139, permette di regolare la portata d'aria di una Cappa Chimica ad espulsione totale mantenendo costante la velocità di aspirazione.

La regolazione avviene tramite una valvola a farfalla che si apre e si chiude automaticamente in maniera lineare quando viene alzato o abbassato il vetro saliscendi.

Il sistema si sblocca automaticamente in caso sia necessario aprire oltre 45 cm per fare manutenzione o far entrare uno strumento all'interno della camera di aspirazione.

Il vantaggio di questo sistema rispetto al sistema motorizzato ed al variatore di frequenza, oltre alla economicità, è la risposta immediata senza i tempi "morti" ed inerzie.



1. SALISCENDI CHIUSO - VALVOLA CHIUSA

Il saliscendi è abbassato quindi la valvola chiusa: portata d'aria ridotta al minimo velocità costante (normalmente 0,5 m/s).



2. SALISCENDI APERTO 1/3 VALVOLA APERTA 1/2

Il saliscendi aperto 1/3 quindi la valvola aperta 1/2: portata d'aria aumentata.



3. SALISCENDI APERTO 45 CM VALVOLA APERTA

Il saliscendi aperto a 45 cm quindi la valvola aperta: portata d'aria massima velocità costante (normalmente 0,5 m/s).

CLASSE "0" CP RAK EN H 2500

- 1 SALISCENDI
- WALK-IN



CLASSE "0" CP RAK EN H 2300

- 1 SALISCENDI
- 2 SALISCENDI



Questa gamma è caratterizzata dalla versatilità e flessibilità.

Struttura completamente metallica rivestita con vernici epossidiche antiacido consigliate per utilizzo di solventi e prodotti infiammabili.

Ampi vani tecnici porta servizi verticali possono alloggiare tutte le utenze, lasciando il piano di lavoro libero e totalmente utilizzabile, possono servire inoltre per centralizzare le utenze di cappe affiancate.

I pannelli possono essere integrati con una vasta gamma di accessori e personalizzati con colori a richiesta.



CPO EN H 2500

- 1 SALISCENDI
- DISTILLAZIONE



Le nuove cappe universali CPO EN sono ideali per tutte le applicazioni di routine di laboratorio.

Progettate per ottenere la massima affidabilità e garantire sicurezza senza compromessi.

Struttura completamente metallica rivestita con vernici epossidiche antiacido.

Ideali per utilizzo con riscaldatori e nella ricerca nucleare.





CPO EN

CPO EN H 2300

- 1 SALISCENDI
- 2 SALISCENDI
- DISTILLAZIONE

Il carico d'incendio di queste cappe è trascurabile.

I convogliatori frontali con pannellatura removibile permettono l'inserimento di una vasta gamma di utenze e possono essere personalizzati.

Queste cappe hanno una superficie di lavoro molto ampia rispetto all'ingombro esterno.



ASEM[®] Fume Cabinets
CEEN 14175-2-3-4-5-6-7



CP1 EN H 2500

- 1 SALISCENDI
- DISTILLAZIONE

Cappe per uso generico, costruite con gli stessi accorgimenti tecnici delle cappe CP0 EN, ma realizzate con pannellature in laminato plastico idro-ignifugo.





CP1 EN H 2300

- 1 SALISCENDI
- 2 SALISCENDI
- DISTILLAZIONE



CP1 EN



ICP EN AUTOPORTANTE

- CLASSE "0" IN METALLO
- CLASSE "1" IN LAMINATO
- IN POLIPROPILENE



Cappe con un eccezionale rapporto qualità/prezzo, alta flessibilità senza rinunciare alla sicurezza e alla certificazione.

Cappe certificate EN 14175 in 3 diverse versioni:

- **Classe "0"** con struttura metallica rivestita con vernici epossidiche antiacido;
- **Classe "1"** costruite con pannelli in agglomerato idrofugo rivestito con laminato plastico ignifugo;
- oppure versione per attacchi acidi realizzata con la camera di aspirazione in pannelli di **polipropilene** spessore 15 mm e saliscendi in policarbonato.

Pannelli porta servizi removibili con predisposizioni per utenze elettriche e quadro controllo a sinistra.

Struttura di sostegno con gamba a "C" con possibilità di inserimento di mobiletti, con cassetti ed antine, su ruote in diverse combinazioni.

Corredabili del nuovo accessorio ICP RAK, un ampio vano porta utenze sul fianco destro o sinistro delle cappe ICP predisposto per l'alloggiamento di alimentazioni e vaschetta di scarico.



ICP EN AUTOPORTANTE POLIPROPILENE



ASEM[®] Fume Cabinets
CE EN 14175-2-3-4-5-6-7



ICP EN AUTOPORTANTE



ICP EN BASIC

Cappe per posizionamento su banchi esistenti certificate EN 14175.

Sono proposte in 3 diverse versioni:

- **Classe "0"** con struttura metallica rivestita con vernici epossidiche antiacido;
- **Classe "1"** e **"Basic"** costruite con pannelli in agglomerato idrofugo rivestito con laminato plastico ignifugo;
- oppure versione per attacchi acidi realizzata con la camera di aspirazione in pannelli di **polipropilene** spessore 15 mm e saliscendi in policarbonato.



ICP EN CLASSE "0" / CLASSE "1"

I convogliatori frontali con pannellatura removibile permettono l'inserimento di una vasta gamma di utenze.





ICP EN POLIPROPILENE

ICP EN SOVRASTRUTTURA

- CLASSE "0" IN METALLO
- CLASSE "1" IN LAMINATO
- BASIC
- IN POLIPROPILENE

ACCESSORI E SERVIZI

SISTEMA INTELLIGENTE

AC 4000



1. Operazioni "ON-OFF": anche con App da Smartphone;
2. Lettura dei parametri di funzionamento della cappa;
3. Impostazione, manuale o automatica, della velocità (m/s) con conseguente variazione della portata del flusso di aspirazione sulla base dei parametri impostati dall'utente. I parametri relativi alla velocità frontale dell'aria in ingresso ed al valore impostato sono visualizzati su un display digitale ed indicati in m/s.
È possibile verificare e modificare anche la frequenza dell'inverter.
Il sistema modifica la portata della cappa in funzione delle diverse posizioni dello schermo anteriore o dell'apertura dei vetri a scorrimento orizzontale, mantenendo costante la velocità frontale al valore impostato.
Funzionamento in "manuale" con la possibilità di comandare l'elettroaspiratore escludendo il controllo automatico, ma mantenendo in memoria i parametri impostati;
4. Possibilità di gestione da remoto;
5. Visualizzazione degli allarmi in corso;
6. Tattazione del cicalino sonoro degli allarmi;
7. Visione storica degli allarmi verificatisi;
8. Immissione e variazione dei parametri di funzionamento e taratura;
9. Ore lavorative della cappa;
10. Manutenzione programmata;
11. Allarme vetro frontale: segnalazione, con un allarme ottico-acustico, dell'avvenuto sollevamento dello schermo frontale oltre i 45 cm dal piano di lavoro;
12. Allarme velocità di aspirazione dell'aria insufficiente, possibilità di impostazione di una soglia di allarme per portata insufficiente con segnalazione ottico-acustica per il superamento del limite prefissato dall'utente;
13. Controllo e modifica programma dell'inverter;
14. Segnalazione, con un allarme ottico-acustico, mediante una sonda; posta all'interno della cappa, del superamento della temperatura di sicurezza prefissata (la temperatura dovrà poter essere selezionata dall'operatore con gradini di 1 gradi, da -40 °C a +99 °C);
15. Pulsante di "emergenza" per l'attivazione della massima aspirazione.
L'inserimento è possibile sia in modo automatico o manuale ed è accompagnato da un segnale ottico-acustico;
16. Collegamento LAN con possibilità di controllo, da remoto, dello stato della Cappa, cambiamento parametri, storico allarmi.
Possibili aggiornamenti tecnologici.
Le segnalazioni acustiche di un allarme possono essere tacitate dall'operatore, l'allarme ottico rimane.
L'allarme viene memorizzato, una nuova condizione di allarme la riattiverà.

ACCESSORI E SERVIZI

SISTEMA INTELLIGENTE AC 4000



ACCESSORI E SERVIZI



AC1000 - AIR FLOW

AC1000 / AC2000 AIR FLOW

Sistema di comando e controllo cappa a microprocessore con sensore anemometrico per velocità aria/fumi di alta sensibilità a filo caldo con compensazione automatica della temperatura.

Visualizzazione su doppio display lcd retroilluminato alfanumerico di velocità e diagnostica.

Tasti con indicatore a LED di accensione ventilazione, lampada, tacitazione cicalino di allarme, commutazione fra regolazione Automatica e Manuale, selezione "prese", emergenza.

Tasti multifunzione per la configurazione dello strumento a menù separati protetti da password per: Taratura sensore, Taratura segnale di uscita, Soglia di minima velocità e di velocità ridotta, setpoint per velocità normale e ridotta, Ritardo di inserzione allarme, manutenzione, datalogger con canale seriale.

Collegamento per sensore esterno di temperatura.

Uscite Relè per: Ventilazione ON/OFF; Lampada; Allarme; Prese. Uscita 0- 10 V.

Sicurezza elettrica secondo EN 61010-1. Immunità EMC secondo EN 61000-6-2, EN 61000-6-4.

Memoria dati non volatile (EEPROM), mantenimento dati oltre 10 anni.

Se collegato ad una valvola motorizzata o un inverter permette il controllo automatico del flusso d'aria aspirata dalla cappa in funzione dell'apertura del saliscendi V.A.V. e l'estensione della certificazione alla norma EN 14175.6.

AC3500 CONTROL FLOW

Dispositivo elettronico con allarme acustico e visivo della velocità frontale dell'aria aspirata dalla cappa, con sonda anemometrica a film caldo.

Visualizzazione su BAR GRAPH LED.

Interruttore per aspiratore centrifugo e per lampada.

Predisposizione per ulteriori 2 allarmi per collegamento a sensore di temperatura o per apertura saliscendi oltre 40/60 cm (opzionali).

Se collegato ad inverter o valvola motorizzata permette il controllo automatico del flusso d'aria frontale in funzione dell'apertura del saliscendi, V.A.V. e la certificazione in conformità alla norma EN 14175.6.

AC3500K versione con sonda anemometrica ad alta sensibilità a filo caldo.

AC500 BASIC

Dispositivo elettronico con allarmi acustico e visivo della velocità frontale dell'aria aspirata dalla cappa con sensore anemometrico. Visualizzazione tramite led.



AC2000 - AIR FLOW



AC3500 - CONTROL FLOW



AC500 - BASIC



ACCESSORI E SERVIZI



RMP EN 14175-6 V.A.V. REGOLATORE MECCANICO DI PORTATA BREVETTO N° 0001411596

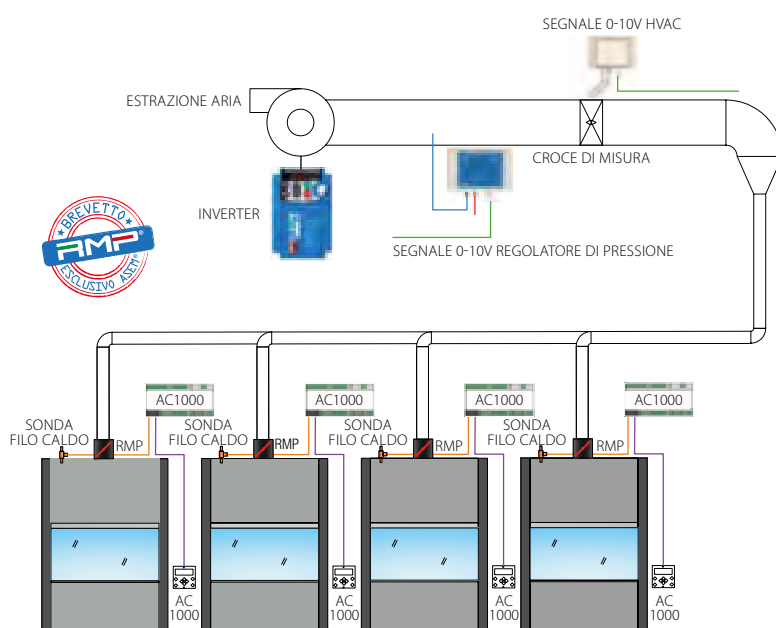
Il sistema RMP agisce all'apertura e/o chiusura del saliscendi regolando immediatamente una valvola meccanicamente.

Il movimento dello schermo frontale è "accoppiato" direttamente alla valvola che permette di mantenere la velocità costante e quindi di regolare il volume d'aria aspirato.

La risposta è istantanea quindi, a differenza degli altri sistemi elettronici, non si hanno tempi "morti" che possono far uscire vapori pericolosi dalla cappa che saranno respirati dall'operatore e dalle persone che lavorano nel Laboratorio.

Il sistema RMP può essere regolato per le velocità richieste dall'operatore, anche in un secondo tempo in pochi secondi, per avere velocità di aspirazione da 0,3 a 0,7 m/s.

Nessun rischio di restare in "panne" con il sistema RMP, la manutenzione e/o controllo sarà in concomitanza delle manutenzioni ordinarie della Cappa. Anche in mancanza di corrente elettrica la valvola resterà aperta e permetterà ancora una leggera aspirazione per "effetto camino". Il sistema RMP, non avendo parti elettriche, può essere installato in zone ATEX abbinato ad un sistema di allarme di portata con "croce di misura".



INVERTER

Per la regolazione automatica della velocità del motore in funzione dell'apertura del saliscendi della cappa.

In contenitore stagno IP65 questo dispositivo permette una riduzione consistente del volume d'aria aspirato quindi un notevole risparmio energetico necessario per il condizionamento dell'aria da ripristinare.

VALVOLA

Serranda motorizzata con controllo continuo per la parzializzazione del condotto di aspirazione.

Viene comandata dal sistema di controllo della cappa in funzione dell'altezza del saliscendi frontale.

Realizzata su tubo PVC bianco diametro 250 mm.

Alimentazione 24V.

Permette una riduzione consistente del volume d'aria aspirato quindi un notevole risparmio energetico.



Controllo automatico, tramite microprocessore, del sistema di aspirazione e compensazione dell'aria di un laboratorio con una o più cappe

ACCESSORI E SERVIZI

SICUREZZA SALISCENDI ALTEZZE

Le cornici dei saliscendi singoli e doppi integrano un nuovo dispositivo di sicurezza che blocca immediatamente la caduta in caso di eventuale rottura di un cordino in acciaio del contrappeso.



SICUREZZA SALISCENDI

SISTEMA APERTURA SALISCENDI MOTORIZZATO

Tutte le cappe ASEM® possono essere corredate di un sistema motorizzato di apertura e chiusura del saliscendi.

Questo dispositivo permette di aprire il saliscendi con un semplice tocco del maniglione o tramite un pulsante posto sul pannello fino al blocco di 45 cm.

Successivamente, se necessari, si potrà continuare l'apertura fino al massimo per eventuali operazioni straordinarie di pulizia o sistemazione di apparecchiature.

SENSORI DI PRESENZA

Tutte le cappe con saliscendi motorizzato possono essere dotate come opzione di un sensore di presenza che ne permette la chiusura automatica quando sarà rilevato l'allontanamento dell'operatore.

Sono presenti dispositivi di sicurezza che bloccano la chiusura anche in presenza di oggetti.



SENSORI DI PRESENZA

DOPPIA ASPIRAZIONE SANIFICABILE

Il nostro sistema a doppia aspirazione dei fumi pesanti è facilmente removibile senza utensili. Smontando i cilindri in PVC per il supporto della rastrelliera il pannello si può togliere. Si accede all'intercapedine per la pulizia, come richiesto dalla norma.

POGGIABRACCIA CON SONDA

Studiato nei minimi particolari, il deflettore permette il convogliamento dell'aria aspirata con saliscendi chiuso, elimina le turbolenze che si potrebbero creare in presenza dell'operatore e grazie alla sagomatura permette di far appoggiare e riposare le braccia durante lavori prolungati davanti la cappa. Il posizionamento della sonda sul poggiabraccia è consigliato quando vengono fatte lavorazioni ad alte temperature o quando sistemi di reintegro o condizionamento dell'aria siano orientati verso il cielino della cappa.

ACCESSORI E SERVIZI

BLOCCO BASSO CONSUMO

Doppio blocco meccanico del saliscendi a 30 e 45 cm dal piano.

Già nella prima posizione si ha un agevole accesso alla camera di aspirazione e una drastica riduzione dei consumi d'aria.

Si può superare con una semplice pressione del blocco.



BLOCCO BASSO CONSUMO

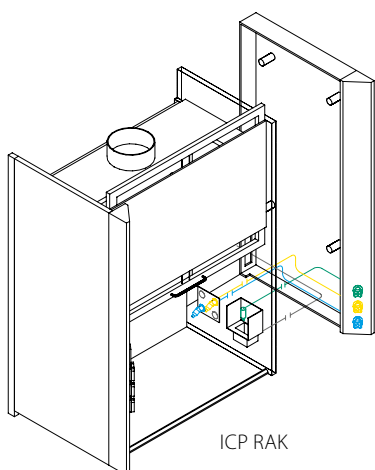
VSP0011

Vaschetta di scarico per acqua in polipropilene per posizionamento a parete con il rack ICPRAK01 o ICPRAK02.

Necessita di beccuccio RC300 e comando remoto RCB301.



VSP0011



ICP RAK

ICP RAK

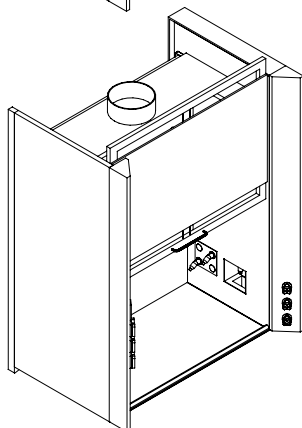
Dispositivo che permette di creare un ampio vano porta servizi sul fianco destro o sinistro delle cappe ICP, in grado di ospitare canalizzazioni per alimentazioni e vaschette di scarico, tubazioni di espulsione per armadi di sicurezza.

ICPRAK01 - Rack sinistro

Necessita di un piano di lavoro più largo di 130 mm.

ICPRAK02 - Rack destro

Necessita di un piano di lavoro più largo di 130 mm.



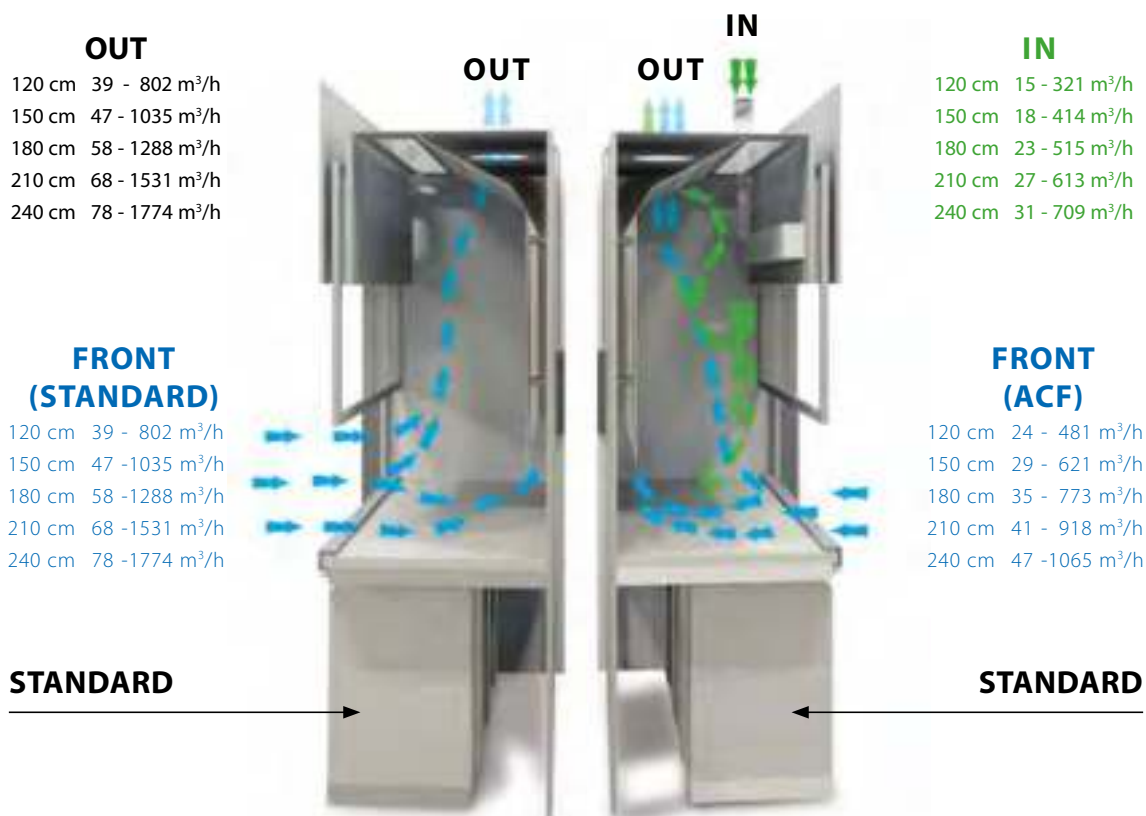
RCV0001

Vaschetta di scarico per acqua in polipropilene per posizionamento incassata su fianco delle cappe RAK o ICP corredata di ICP RAK.



ACF

AUTOMATIC COMPENSATION FLOW



Una cappa ad aspirazione installata in un laboratorio, dopo la sua progettazione, potrebbe “scompensare” il sistema di climatizzazione e creare molti problemi come:

- Mancanza dei volumi adeguati di aspirazione con conseguente fuoriuscita dei vapori.
- Depressione che impedisce l’apertura delle porte nel laboratorio.

Per la soluzione di questi problemi abbiamo realizzato il dispositivo ACF, un sistema che prelevando una porzione d’aria dall’esterno o da un altro ambiente compensa il volume d’aria aspirato dalla cappa nel laboratorio. La distribuzione viene fatta in modo da creare una barriera frontale con conseguente miglioramento del contenimento.

La versione **manuale** prevede la sola predisposizione da collegare ad un impianto esistente di immissione d’aria.

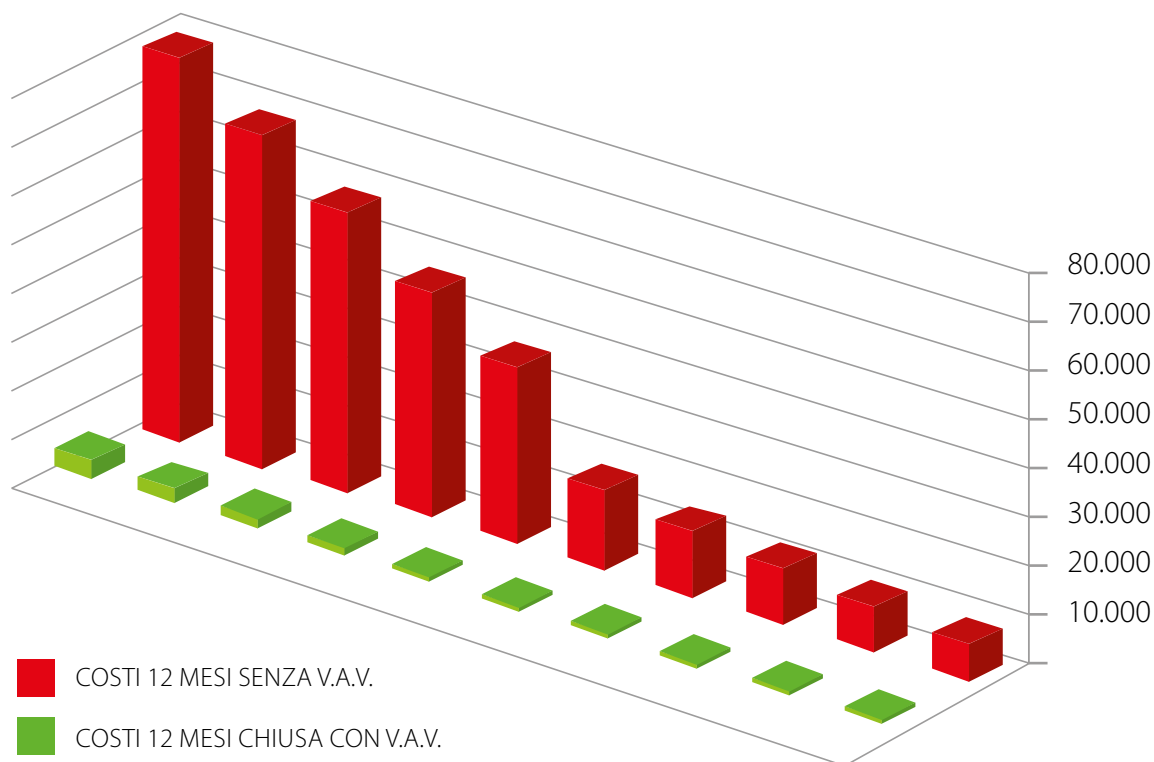
La versione **semiautomatica** prevede un aspiratore parzializzato tramite una valvola a farfalla.

La versione completamente **automatica** utilizza un aspiratore che tramite un inverter garantisce il bilanciamento ottimale.

CONSUMO E COSTI



DI UNA CAPPA



DIMENSIONI NOMINALI CAPPA	ORE LAVORO	GIORNI DI LAVORO	PORTATA m ³ /h APERTA 45 cm	PORTATA m ³ /h CHIUSA 2 cm	CONSUMO m ³ /ANNO SENZA V.A.V.	CONSUMO m ³ /ANNO CHIUSA CON V.A.V.	COSTI 12 MESI SENZA V.A.V.	COSTI 12 MESI CHIUSA CON V.A.V.	RISPARMIO 12 MESI CON V.A.V.	RISPARMIO %
120	8	220	802	39	1.411.520	68.640	7.290	354	6.935	95%
150	8	220	1.035	47	1.821.600	82.720	9.408	427	8.981	95%
180	8	220	1.288	58	2.266.880	102.080	11.707	527	11.180	95%
210	8	220	1.531	68	2.694.560	119.680	13.916	618	13.298	96%
240	8	220	1.774	78	3.122.240	137.280	16.125	709	15.416	96%
120	24	360	802	39	6.929.280	336.960	35.787	1.740	34.046	95%
150	24	360	1.035	47	8.942.400	406.080	46.184	2.097	44.086	95%
180	24	360	1.288	58	11.128.320	501.120	57.473	2.588	54.885	95%
210	24	360	1.531	68	13.227.840	587.520	68.316	3.034	65.282	96%
240	24	360	1.774	78	15.327.360	673.920	79.159	3.481	75.679	96%

**TABELLA VOLUMI ARIA ASPIRATA
"NORMAL"**

**TABELLA VOLUMI ARIA ASPIRATA
"CON ECONOMY: BASSO CONSUMO"**

MODELLO CAPPA	DIMENSIONI L x P x A mm	DIMENSIONI APERTURA con saliscendi chiuso o 45 cm dal piano L x A mm	VOLUME FISSO m ³ /h		VOLUME VARIABILE m ³ /h con RMP, inverter o valvola motorizzata saliscendi chiuso o 45 cm dal piano		DIMENSIONI APERTURA con saliscendi chiuso o 30 cm dal piano L x A mm	VOLUME FISSO m ³ /h		VOLUME VARIABILE m ³ /h con RMP, inverter o valvola motorizzata saliscendi chiuso o 30 cm dal piano		INDICE CONTENIMENTO
			V = 0,5 m/s	V = 0,3 m/s	V = 0,5 m/s	V = 0,3 m/s		V = 0,5 m/s	V = 0,3 m/s	V = 0,5 m/s	V = 0,3 m/s	
			CPR127EN	1179 x 982 x 2500	900 x 20/450	729		438	32 - V - 729	19 - V - 438	900 x 20/300	
CPR157EN	1479 x 982 x 2500	1200 x 20/450	972	584	43 - V - 972	26 - V - 584	1200 x 20/300	648	389	43 - V - 684	26 - V - 389	<0,1 ppm
CPR187EN	1779 x 982 x 2500	1500 x 20/450	1215	729	54 - V - 1215	32 - V - 729	1500 x 20/300	810	486	54 - V - 810	32 - V - 486	<0,1 ppm
CPR217EN	2079 x 982 x 2500	1800 x 20/450	1458	875	64 - V - 1458	39 - V - 875	1800 x 20/300	972	583	64 - V - 972	39 - V - 583	<0,1 ppm
CPR247EN	2379 x 982 x 2500	2100 x 20/450	1701	1020	75 - V - 1701	45 - V - 1020	2100 x 20/300	1134	680	75 - V - 1134	45 - V - 680	<0,1 ppm
CPR125EN	1179 x 982 x 2300	900 x 20/450	729	438	32 - V - 729	19 - V - 438	900 x 20/300	486	291	32 - V - 486	19 - V - 291	<0,1 ppm
CPR155EN	1479 x 982 x 2300	1200 x 20/450	972	584	43 - V - 972	26 - V - 584	1200 x 20/300	648	389	43 - V - 684	26 - V - 389	<0,1 ppm
CPR185EN	1779 x 982 x 2300	1500 x 20/450	1215	729	54 - V - 1215	32 - V - 729	1500 x 20/300	810	486	54 - V - 810	32 - V - 486	<0,1 ppm
CPR215EN	2079 x 982 x 2300	1800 x 20/450	1458	875	64 - V - 1458	39 - V - 875	1800 x 20/300	972	583	64 - V - 972	39 - V - 583	<0,1 ppm
CPR245EN	2379 x 982 x 2300	2100 x 20/450	1701	1020	75 - V - 1701	45 - V - 1020	2100 x 20/300	1134	680	75 - V - 1134	45 - V - 680	<0,1 ppm
CPR123EN	1179 x 982 x 2300	900 x 20/450	729	438	32 - V - 729	19 - V - 438	900 x 20/300	486	291	32 - V - 486	19 - V - 291	<0,1 ppm
CPR153EN	1479 x 982 x 2300	1200 x 20/450	972	584	43 - V - 972	26 - V - 584	1200 x 20/300	648	389	43 - V - 684	26 - V - 389	<0,1 ppm
CPR183EN	1779 x 982 x 2300	1500 x 20/450	1215	729	54 - V - 1215	32 - V - 729	1500 x 20/300	810	486	54 - V - 810	32 - V - 486	<0,1 ppm
CPRW127EN	1179 x 1070 x 2500	900 x 20/450	729	438	32 - V - 729	19 - V - 438	900 x 20/300	486	291	32 - V - 486	19 - V - 291	<0,1 ppm
CPRW157EN	1479 x 1070x 2500	1200 x 20/450	972	584	43 - V - 972	26 - V - 584	1200 x 20/300	648	389	43 - V - 684	26 - V - 389	<0,1 ppm
CPRW187EN	1779 x 1070 x 2500	1500 x 20/450	1215	729	54 - V - 1215	32 - V - 729	1500 x 20/300	810	486	54 - V - 810	32 - V - 486	<0,1 ppm
CPRW217EN	2079 x 1070 x 2500	1800 x 20/450	1458	875	64 - V - 1458	39 - V - 875	1800 x 20/300	972	583	64 - V - 972	39 - V - 583	<0,1 ppm
CPRW247EN	2379 x 1070 x 2500	2100 x 20/450	1701	1020	75 - V - 1701	45 - V - 1020	2100 x 20/300	1134	680	75 - V - 1134	45 - V - 680	<0,1 ppm
CP0127EN	1265 x 982 x 2500	991 x 20/450	802	481	39 - V - 802	24 - V - 481	991 x 20/300	535	321	39 - V - 535	24 - V - 321	<0,1 ppm
CP0157EN	1565 x 982 x 2500	1291 x 20/450	1035	627	47 - V - 1035	28 - V - 627	1291 x 20/300	697	418	47 - V - 697	28 - V - 418	<0,1 ppm
CP0187EN	1865 x 982 x 2500	1591 x 20/450	1288	773	58 - V - 1288	34 - V - 773	1591 x 20/300	859	515	58 - V - 859	34 - V - 515	<0,1 ppm
CP0217EN	2165x 982 x 2500	1891 x 20/450	1531	919	68 - V - 1531	41 - V - 919	1891 x 20/300	1021	612	68 - V - 1021	41 - V - 612	<0,1 ppm
CP0247EN	2465 x 982 x 2500	2191x 20/450	1774	1064	78 - V - 1774	47 - V - 1064	2191x 20/300	1183	709	78 - V - 1183	47 - V - 709	<0,1 ppm
CP0125EN	1265 x 982 x 2300	991 x 20/450	802	481	39 - V - 802	24 - V - 481	991 x 20/300	535	321	39 - V - 535	24 - V - 321	<0,1 ppm
CP0155EN	1565 x 982 x 2300	1291 x 20/450	1035	627	47 - V - 1035	28 - V - 627	1291 x 20/300	697	418	47 - V - 697	28 - V - 418	<0,1 ppm
CP0185EN	1865 x 982 x 2300	1591 x 20/450	1288	773	58 - V - 1288	34 - V - 773	1591 x 20/300	859	515	58 - V - 859	34 - V - 515	<0,1 ppm
CP0215EN	2165x 982 x 2300	1891 x 20/450	1531	919	68 - V - 1531	41 - V - 919	1891 x 20/300	1021	612	68 - V - 1021	41 - V - 612	<0,1 ppm
CP0245EN	2465 x 982 x 2500	2191x 20/450	1774	1064	78 - V - 1774	47 - V - 1064	2191x 20/300	1183	709	78 - V - 1183	47 - V - 709	<0,1 ppm
CP0123EN	1265 x 982 x 2300	1600 x 20/450	802	481	39 - V - 802	24 - V - 481	1600 x 20/300	535	321	39 - V - 535	24 - V - 321	<0,1 ppm
CP0153EN	1565 x 982 x 2300	1100 x 20/450	1035	627	47 - V - 1035	28 - V - 627	1100 x 20/300	697	418	47 - V - 697	28 - V - 418	<0,1 ppm
CP0183EN	1865 x 982 x 2300	1300 x 20/450	1288	773	58 - V - 1288	34 - V - 773	1300 x 20/300	859	515	58 - V - 859	34 - V - 515	<0,1 ppm
CPD125EN	1265 x 982 x 2500	1600 x 20/450	802	481	39 - V - 802	24 - V - 481	1600 x 20/300	535	321	39 - V - 535	24 - V - 321	<0,1 ppm
CPD155EN	1565 x 982 x 2500	1300 x 20/450	1035	627	47 - V - 1035	28 - V - 627	1300 x 20/300	697	418	47 - V - 697	28 - V - 418	<0,1 ppm
CPD185EN	1865 x 982 x 2500	1600 x 20/450	1288	773	58 - V - 1288	34 - V - 773	1600 x 20/300	859	515	58 - V - 859	34 - V - 515	<0,1 ppm
CPD123EN	1265 x 982 x 2300	991 x 20/450	802	481	39 - V - 802	24 - V - 481	991 x 20/300	535	321	39 - V - 535	24 - V - 321	<0,1 ppm
CPD153EN	1565 x 982 x 2300	1291 x 20/450	1035	627	47 - V - 1035	28 - V - 627	1291 x 20/300	697	418	47 - V - 697	28 - V - 418	<0,1 ppm
CPD183EN	1865 x 982 x 2300	1591 x 20/450	1288	773	58 - V - 1288	34 - V - 773	1591 x 20/300	859	515	58 - V - 859	34 - V - 515	<0,1 ppm

**TABELLA VOLUMI ARIA ASPIRATA
"NORMAL"**

**TABELLA VOLUMI ARIA ASPIRATA
"CON ECONOMY: BASSO CONSUMO"**

MODELLO CAPPA	DIMENSIONI L x P x A mm	DIMENSIONI APERTURA con saliscendi chiuso o 45 cm dal piano L x A mm	VOLUME FISSO m ³ /h				VOLUME VARIABILE m ³ /h con RMP, inverter o valvola motorizzata saliscendi chiuso o 45 cm dal piano		VOLUME FISSO m ³ /h				VOLUME VARIABILE m ³ /h con RMP, inverter o valvola motorizzata saliscendi chiuso o 30 cm dal piano		INDICE CONTENIMENTO
			V = 0,5 m/s		V = 0,3 m/s		V = 0,5 m/s		V = 0,3 m/s		V = 0,5 m/s		V = 0,3 m/s		
			V = 0,5 m/s	V = 0,3 m/s	V = 0,5 m/s	V = 0,3 m/s	V = 0,5 m/s	V = 0,3 m/s	V = 0,5 m/s	V = 0,3 m/s	V = 0,5 m/s	V = 0,3 m/s	V = 0,5 m/s	V = 0,3 m/s	
CP1127EN	1265 x 982 x 2500	991 x 20/450	802	481	39 - V - 802	24 - V - 481	991 x 20/300	535	321	39 - V - 535	24 - V - 321	<0,1 ppm			
CP1157EN	1565 x 982 x 2500	1291 x 20/450	1035	627	47 - V - 1035	28 - V - 627	1291 x 20/300	697	418	47 - V - 697	28 - V - 418	<0,1 ppm			
CP1187EN	1865 x 982 x 2500	1591 x 20/450	1288	773	58 - V - 1288	34 - V - 773	1591 x 20/300	859	515	58 - V - 859	34 - V - 515	<0,1 ppm			
CP1217EN	2165 x 982 x 2500	1891 x 20/450	1531	919	68 - V - 1531	41 - V - 919	1891 x 20/300	1021	612	68 - V - 1021	41 - V - 612	<0,1 ppm			
CP1247EN	2465 x 982 x 2500	2191 x 20/450	1774	1064	78 - V - 1774	47 - V - 1064	2191 x 20/300	1183	709	78 - V - 1183	47 - V - 709	<0,1 ppm			
CP1125EN	1265 x 982 x 2300	991 x 20/450	802	481	39 - V - 802	24 - V - 481	991 x 20/300	535	321	39 - V - 535	24 - V - 321	<0,1 ppm			
CP1155EN	1565 x 982 x 2300	1291 x 20/450	1035	627	47 - V - 1035	28 - V - 627	1291 x 20/300	697	418	47 - V - 697	28 - V - 418	<0,1 ppm			
CP1185EN	1865 x 982 x 2300	1591 x 20/450	1288	773	58 - V - 1288	34 - V - 773	1591 x 20/300	859	515	58 - V - 859	34 - V - 515	<0,1 ppm			
CP1215EN	2165 x 982 x 2300	1891 x 20/450	1531	919	68 - V - 1531	41 - V - 919	1891 x 20/300	1021	612	68 - V - 1021	41 - V - 612	<0,1 ppm			
CP1245EN	2465 x 982 x 2300	2191 x 20/450	1774	1064	78 - V - 1774	47 - V - 1064	2191 x 20/300	1183	709	78 - V - 1183	47 - V - 709	<0,1 ppm			
CP1123EN	1265 x 982 x 2300	991 x 20/450	802	481	39 - V - 802	24 - V - 481	991 x 20/300	535	321	39 - V - 535	24 - V - 321	<0,1 ppm			
CP1153EN	1565 x 982 x 2300	1291 x 20/450	1035	627	47 - V - 1035	28 - V - 627	1291 x 20/300	697	418	47 - V - 697	28 - V - 418	<0,1 ppm			
CP1183EN	1865 x 982 x 2300	1591 x 20/450	1288	773	58 - V - 1288	34 - V - 773	1591 x 20/300	859	515	58 - V - 859	34 - V - 515	<0,1 ppm			
CP1D127EN	1265 x 982 x 2500	991 x 20/450	802	481	39 - V - 802	24 - V - 481	991 x 20/300	535	321	39 - V - 535	24 - V - 321	<0,1 ppm			
CP1D157EN	1565 x 982 x 2500	1291 x 20/450	1035	627	47 - V - 1035	28 - V - 627	1291 x 20/300	697	418	47 - V - 697	28 - V - 418	<0,1 ppm			
CP1D187EN	1865 x 982 x 2500	1591 x 20/450	1288	773	58 - V - 1288	34 - V - 773	1591 x 20/300	859	515	58 - V - 859	34 - V - 515	<0,1 ppm			
CP1D123EN	1265 x 982 x 2300	991 x 20/450	802	481	39 - V - 802	24 - V - 481	991 x 20/300	535	321	39 - V - 535	24 - V - 321	<0,1 ppm			
CP1D153EN	1565 x 982 x 2300	1291 x 20/450	1035	627	47 - V - 1035	28 - V - 627	1291 x 20/300	697	418	47 - V - 697	28 - V - 418	<0,1 ppm			
CP1D183EN	1865 x 982 x 2300	1591 x 20/450	1288	773	58 - V - 1288	34 - V - 773	1591 x 20/300	859	515	58 - V - 859	34 - V - 515	<0,1 ppm			
ICP220EN	1200 x 887 x 2260	926 x 20/450	750	450	33 - V - 750	20 - V - 450	926 x 20/300	500	300	33 - V - 500	20 - V - 300	<0,1 ppm			
ICP250EN	1500 x 887 x 2260	1226 x 20/450	993	595	44 - V - 993	26 - V - 595	1226 x 20/300	662	397	44 - V - 662	26 - V - 397	<0,1 ppm			
ICP280EN	1800 x 887 x 2260	1526 x 20/450	1236	741	55 - V - 1236	33 - V - 741	1526 x 20/300	824	494	55 - V - 824	33 - V - 494	<0,1 ppm			
ICP0220EN	1200 x 887 x 2260	926 x 20/450	750	450	33 - V - 750	20 - V - 450	926 x 20/300	500	300	33 - V - 500	20 - V - 300	<0,1 ppm			
ICP0250EN	1500 x 887 x 2260	1226 x 20/450	993	595	44 - V - 993	26 - V - 595	1226 x 20/300	662	397	44 - V - 662	26 - V - 397	<0,1 ppm			
ICP0280EN	1800 x 887 x 2260	1526 x 20/450	1236	741	55 - V - 1236	33 - V - 741	1526 x 20/300	824	494	55 - V - 824	33 - V - 494	<0,1 ppm			
ICP220PP	1200 x 887 x 2260	926 x 20/450	750	450	33 - V - 750	20 - V - 450	926 x 20/300	500	300	33 - V - 500	20 - V - 300	<0,1 ppm			
ICP250PP	1500 x 887 x 2260	1226 x 20/450	993	595	44 - V - 993	26 - V - 595	1226 x 20/300	662	397	44 - V - 662	26 - V - 397	<0,1 ppm			
ICP280PP	1800 x 887 x 2260	1526 x 20/450	1236	741	55 - V - 1236	33 - V - 741	1526 x 20/300	824	494	55 - V - 824	33 - V - 494	<0,1 ppm			
ICP120EN	1200 x 887 x 1400	926 x 20/450	750	450	33 - V - 750	20 - V - 450	926 x 20/300	500	300	33 - V - 500	20 - V - 300	<0,1 ppm			
ICP150EN	1500 x 887 x 1400	1226 x 20/450	993	595	44 - V - 993	26 - V - 595	1226 x 20/300	662	397	44 - V - 662	26 - V - 397	<0,1 ppm			
ICP180EN	1800 x 887 x 1400	1526 x 20/450	1236	741	55 - V - 1236	33 - V - 741	1526 x 20/300	824	494	55 - V - 824	33 - V - 494	<0,1 ppm			
ICP0120EN	1200 x 887 x 1400	926 x 20/450	750	450	33 - V - 750	20 - V - 450	926 x 20/300	500	300	33 - V - 500	20 - V - 300	<0,1 ppm			
ICP0150EN	1500 x 887 x 1400	1226 x 20/450	993	595	44 - V - 993	26 - V - 595	1226 x 20/300	662	397	44 - V - 662	26 - V - 397	<0,1 ppm			
ICP0180EN	1800 x 887 x 1400	1526 x 20/450	1236	741	55 - V - 1236	33 - V - 741	1526 x 20/300	824	494	55 - V - 824	33 - V - 494	<0,1 ppm			
ICP120PP	1200 x 887 x 1400	926 x 20/450	750	450	33 - V - 750	20 - V - 450	926 x 20/300	500	300	33 - V - 500	20 - V - 300	<0,1 ppm			
ICP150PP	1500 x 887 x 1400	1226 x 20/450	993	595	44 - V - 993	26 - V - 595	1226 x 20/300	662	397	44 - V - 662	26 - V - 397	<0,1 ppm			
ICP180PP	1800 x 887 x 1400	1526 x 20/450	1236	741	55 - V - 1236	33 - V - 741	1526 x 20/300	824	494	55 - V - 824	33 - V - 494	<0,1 ppm			
ICPB120EN	1200 x 750 x 1400	1140 x 20/450	923	554	41 - V - 923	24 - V - 554	1140 x 20/300	615	369	41 - V - 615	24 - V - 369	<0,1 ppm			
ICPB150EN	1500 x 750 x 1400	1440 x 20/450	1166	699	51 - V - 1166	28 - V - 699	1440 x 20/300	777	466	51 - V - 777	28 - V - 466	<0,1 ppm			
ICPB180EN	1800 x 750 x 1400	1740 x 20/450	1409	845	62 - V - 1409	34 - V - 845	1740 x 20/300	939	563	62 - V - 939	37 - V - 563	<0,1 ppm			

PIANI

DI LAVORO



GRES MONOLITICO

Costituito da una grande piastra con 4 bordi perimetrali di contenimento rialzati, un corpo unico senza giunzioni o fughe.

Viene realizzato tramite stampaggio di un impasto di una miscela di argille, quarzo puro, caolino, fondenti feldspatici ed altri prodotti naturali in un'unica cottura a 1300 °C che lo rende particolarmente resistente.

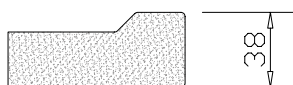
Viene poi integrato con un processo di smaltatura a freddo antiriflettente colore GRIGIO per conferire l'eccellente resistenza chimica oltre a caratterizzare l'estetica del prodotto.

Dopo la cottura si presenta con una superficie perfettamente levigata, liscia, uniforme pertanto facilmente lavabile e decontaminabile oltre che con eccezionale resistenza agli agenti chimici, ai solventi, alle sollecitazioni termiche e meccaniche. Resiste alla corrosione degli acidi, alcali, sali e solventi a tutte le concentrazioni, scarsa all'acido fluoridrico.

I piani in gres monolitico hanno un'alta resistenza meccanica ed una buona resistenza agli sbalzi termici e sono ininfiammabili.

Caratteristiche conformi alle norme DIN 12916. Caratteristiche peculiari del piano in gres monolitico sono: autoportanza; assenza di giunzioni; alta inerzia chimica; facilità di sostituzione; facilità di pulizia, decontaminazione e disinfestazione.

Dimensioni:
profondità 750
spessore 38 mm



GRESLAM 3

Piano di lavoro costituito da una lastra di gres dello spessore di 3 mm colore grigio chiaro rinforzata strutturalmente con una stuoia in fibra di vetro.

Superficie perfettamente liscia ad alta resistenza chimica, inattaccabile da acidi, basi, solventi, disinfettanti e detergenti (ad esclusione dell'acido fluoridrico). Superficie compatibile con alimenti, non consente l'insorgenza di muffe, batteri e funghi.

Ottima resistenza all'usura meccanica ai graffi ed abrasioni.

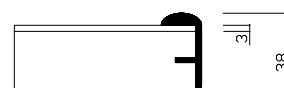
Resistente al fuoco e alte temperature, in caso di incendio non emette fumo né sostanze tossiche.

Prodotto di origine naturale, non inquina, può essere macinato ed interamente riciclato in altri processi produttivi.

Supportato su un pannello in legno truciolare idrofugo, rivestito sui due lati con laminato plastico melamminico ignifugo F1.

Bordo perimetrale rialzato per il contenimento di eventuali spanti in PVC colore grigio.

Dimensioni:
profondità 750
spessore 38 mm



PIANI DI LAVORO



ACCIAIO INOX

Piano di lavoro con 4 bordi perimetrali anti-debordanti in acciaio inox 316 AISI 18/10, una superficie continua, perfettamente liscia senza alcuna guarnizione.

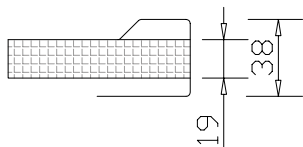
Viene ottenuto mediante stampaggio e saldatura eseguita elettricamente in atmosfera di gas inerte per garantire l'assoluta mancanza di porosità (procedimento ARGON).

La superficie superiore del piano di lavoro è finemente satinata, oppure lavorata con procedimento definito scotchbrité, che consente di ottenere una microrugosità simile alla lucidatura a specchio, ideale per evitare le formazioni di colonie di batteri o l'aggressione da agenti chimici.

Caratteristiche sulla resistenza alla corrosione degli acciai inossidabili sono fornite su richiesta. Le lamiere impiegate per l'esecuzione dei piani sono conformi alle normative vigenti UNI: 6900-71; 3992; 7500; 7660; 8317; e ai criteri elencati nel manuale dell'American Iron and Steel Institute (AISI).

Il supporto inferiore su cui è aggrappata la lastra inox è in legno truciolare ignifugo con spessoramento perimetrale.

Dimensioni:
profondità 750
spessore 38 mm



POLIPROPILENE

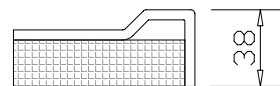
Piano di lavoro, provvisto di 4 bordi perimetrali per il contenimento di eventuali spanti, stampato ad iniezione.

Spessore 10 mm, con supporto inferiore in agglomerato ignifugo con funzione di irrigidimento ed antirombo.

Ottima resistenza chimica agli acidi ed alcali, non idoneo per l'impiego con solventi particolarmente aggressivi, adatto per temperature fino 140 °C.

Buona resistenza meccanica per la facilità di assorbimento degli urti.

Dimensioni:
profondità 750
spessore 38 mm



PIANI

DI LAVORO



ACCIAIO PORCELLANATO

Piano di lavoro in acciaio porcellanato e vetrificato provvisto di 4 risvolti perimetrali antiderbordanti stampati, ricavato da una lamiera di acciaio speciale decarburato, spessore 10/10.

La porcellanatura viene eseguita con smalti acidoresistenti di classe "AA" in conformità alle norme P.E.I. (Porcelain Enamel Institute of Washington) S-100/65 (ISO 2722) e sottoposti a doppia cottura in forno a 820 °C, colore BIANCO RAL9010.

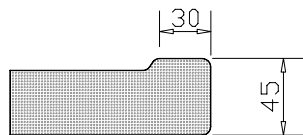
La smaltatura garantisce un'ottima resistenza a tutti i comuni agenti chimici. Oli, grassi, iodio, e macchie di diversa natura possono essere tolti con semplici prodotti detergenti.

Solventi e polveri abrasive non penetrano, non rigano e non alterano la superficie.

Supporto interno con funzione di irrigidimento ed antirombo, in poliuretano iniettato ad alta pressione.

Controplaccatura in lamiera di acciaio zincata a caldo.

Dimensioni:
profondità 750
spessore 45 mm



RESINA ACRILICA

Piano con bordi perimetrali rialzati per il contenimento di eventuali spanti.

Prodotto composito formato da resina acrilica e cariche minerali.

Lastra con bordature perimetrali integrate, materiale integrale in tutto lo spessore di 6 mm con bordatura laterale integrata, un materiale omogeneo in tutto lo spessore, particolarmente versatile con ottime qualità estetiche.

Particolarmente durevole e versatile, ideale per utilizzi tecnici.

Alta resistenza agli impatti, all'usura e alle sollecitazioni. Ottima resistenza a macchie, raggi UV, alla maggior parte degli acidi e alla scalfittura superficiale.

Colore standard grigio chiaro, su richiesta fornibile in una vasta gamma di colori e venature.

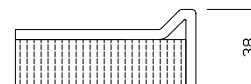
Materiale solido non soggetto a delaminazione.

Su richiesta è possibile realizzare piani continui, con giunzioni invisibili, ottenendo un'elegante sensazione di monoliticità.

Essendo un materiale non poroso evita la formazione di muffe e batteri. Intrinsecamente ecocompatibile, non tossico ed inerte, ipoallergenico. Ignifugo e non produce fumi tossici.

Supportato su un pannello in legno truciolare idrofugo, rivestito sui due lati con laminato plastico melamminico ignifugo F1.

Dimensioni:
profondità 750
spessore 38 mm



PIANI DI LAVORO



LAMINATO HPL

Pannello portante, composto da resine termoindurenti rafforzate in modo uniforme con fibre a base di legno, prodotto in condizioni di pressione e temperatura elevate.

La struttura superficiale decorata viene realizzata utilizzando una tecnologia brevettata. Questa tecnologia garantisce la non porosità della superficie che impedisce la crescita di batteri, muffe e microrganismi.

Ottima resistenza a numerose sostanze chimiche aggressive, normalmente utilizzate nei laboratori chimici, di analisi, microbiologici e didattici.

Scheda dei test fornibile su richiesta.

La superficie ha un'ottima resistenza all'usura e presenta una struttura solida e duratura che mantiene un aspetto gradevole per anni.

Ideale per ambienti flessibili e dinamici, consente di trasformare rapidamente il design del laboratorio. Questo materiale è estremamente facile da adattare alle esigenze specifiche del laboratorio.

È possibile inserire lavelli, realizzare fori e aggiungere altri accessori.

Una volta installato, può essere facilmente riadattato a nuove esigenze lavorative.

È possibile effettuare nuovi tagli e montare nuovi rubinetti, lavelli o altre attrezzature, senza pregiudicare le eccezionali prestazioni o le caratteristiche estetiche.

Prodotto sostenibile ed ecologico, viene utilizzato un metodo per trasformare legno tenero proveniente da foreste certificate in un materiale bello, duraturo, resistente, è la soluzione sostenibile per i piani di lavoro dei laboratori di oggi e di domani.

Colore standard grigio chiaro, su richiesta fornibile in una vasta gamma di colori.

Dimensioni: profondità 750, spessore 16 mm

VETRO + LAMINATO

Piano in vetro temperato spessore 6 mm perfettamente liscio, praticamente inerte chimicamente e biologicamente (non adatto per utilizzo con HF).

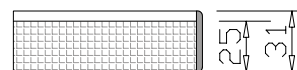
Supportato da un pannello in legno truciolare idrofugo rivestito su due lati con laminato plastico melamminico ignifugo.

Bordatura perimetrale antiurto in ABS colore grigio, spessore 3 mm arrotondato.

Dimensioni:

profondità 750

spessore 31 mm



ABBINAMENTI

CAPPE E PIANI DI LAVORO



CPR EN					
DIMENSIONE NOMINALE CAPP A	120	150	180	210	240
DIMENSIONI PIANO cm	90 x 75	120 x 75	150 x 75	180 x 75	210 x 75
GRES MONOLITICO	PL4702	PL4704	PL4750	PL4718	PL4731
GRESLAM 3	PL44590	PL44620	PL44650	PL44680	PL44690
ACCIAIO INOX	PL4502	PL4504	PL4515	PL4518	PL4541
ACCIAIO PORCELLANATO	N. D.	CER120	N. D.	CER180	N. D.
RESINA ACRILICA	PL4809	PL4812	PL4815	PL4818	PL4831
VETRO	PLV90	PLV120	PLV150	PLV180	PLV210
POLIPROPILENE	PL4902	PL4904	PL4915	PL4918	PL4921
LAMINATO HPL	PL4609	PL4604	PL4650	PL4618	PL4621

CP0 EN - CP0D EN		CP1 EN - CP1D EN			
DIMENSIONE NOMINALE CAPP A	120	150	180	210	240
DIMENSIONI PIANO cm	120 x 75	150 x 75	180 x 75	210 x 75	240 x 75
GRES MONOLITICO	PL4704	PL4750	PL4718	PL4731	*
GRESLAM 3	PL44620	PL44650	PL44680	PL44690	PL44694
ACCIAIO INOX	PL4504	PL4515	PL4518	PL4541	PL4544
ACCIAIO PORCELLANATO	CER120	N. D.	CER180	N. D.	*
RESINA ACRILICA	PL4812	PL4815	PL4818	PL4831	PL4834
VETRO	PLV120	PLV150	PLV180	PLV210	PLV240
POLIPROPILENE	PL4904	PL4915	PL4918	PL4921	PL4924
LAMINATO HPL	PL4604	PL4650	PL4618	PL4621	*

* 2 PIANI DA 120

ICP EN	
SENZA BORDO DI CONTENIMENTO	
PLIC5312	LAMINATO PLASTICO bordo ABS - 115 x 64 Sp. 3 cm
PLIC5315	LAMINATO PLASTICO bordo ABS - 145 x 64 Sp. 3 cm
PLIC5318	LAMINATO PLASTICO bordo ABS - 175 x 64 Sp. 3 cm
PLIC5412	RESINA FENOLICA HPL - 115 x 64 Sp. 1,6 cm
PLIC5415	RESINA FENOLICA HPL - 145 x 64 Sp. 1,6 cm
PLIC5418	RESINA FENOLICA HPL - 175 x 64 Sp. 1,6 cm

ICP EN	
CON BORDO DI CONTENIMENTO	
PLIC5212	VETRO TEMPERATO 115 x 64 Sp. 3,8 cm
PLIC5215	VETRO TEMPERATO 145 x 64 Sp. 3,8 cm
PLIC5218	VETRO TEMPERATO 175 x 64 Sp. 3,8 cm
PLIC5612	GRESLAM 115 x 64 Sp. 3,8 cm
PLIC5615	GRESLAM 145 x 64 Sp. 3,8 cm
PLIC5618	GRESLAM 175 x 64 Sp. 3,8 cm
PLIC5712	GRES MONOLITICO 115 x 64 Sp. 2,8 cm
PLIC5715	GRES MONOLITICO 145 x 64 Sp. 2,8 cm
PLIC5718	GRES MONOLITICO 175 x 64 Sp. 2,8 cm
PLIC5912	POLIPROPILENE 115 x 64 Sp. 3,8 cm
PLIC5915	POLIPROPILENE 145 x 64 Sp. 3,8 cm
PLIC5918	POLIPROPILENE 175 x 64 Sp. 3,8 cm
PLIC5512	ACCIAIO INOX AISI 316 115 x 64 Sp. 4 cm
PLIC5515	ACCIAIO INOX AISI 316 145 x 64 Sp. 4 cm
PLIC5518	ACCIAIO INOX AISI 316 175 x 64 Sp. 4 cm
PLIC5812	RESINA ACRILICA 115 x 64 Sp. 3,8 cm
PLIC5815	RESINA ACRILICA 145 x 64 Sp. 3,8 cm
PLIC5818	RESINA ACRILICA 175 x 64 Sp. 3,8 cm

ABBINAMENTI CAPPE E MOBILETTI

MOBILETTI METALLICI CERTIFICATI EN 16121

Armadietti metallici per lo stoccaggio di prodotti chimici tossico nocivi, in lamiera di acciaio elettrozincata (Skin passat) FE P01 spessore 10/10 mm pressopiegata a freddo e verniciata, previo trattamento di sgrassaggio, con una prima applicazione di fondo epossidico e con 2 successive applicazioni di polveri termoindurenti antiacido colore BIANCO RAL 9010 e successivo passaggio in galleria termica a 200 °C.

Adesivi sulle porte identificano il contenimento di ACIDI e BASI.
Predisposti per il convogliamento dell'aspirazione.

MOBILETTI METALLICI	DIMENSIONI (L x P x A) mm
MC00060	600 x 500 x 720
MC00090	900 x 500 x 720
MC00120	1200 x 500 x 720
MSF0001	600 x 470 x 685 + 100
MSF0011	900 x 470 x 685 + 100
MSF0004	1200 x 470 x 685 + 100

Ripiano catino ad altezza regolabile.
Estraibili, poggiano su telaio integrato nella cappa per le cappe CP; su ruote per le cappe ICP. Maniglioni rivestiti con vernici epossidiche antiacido.

AUTOPORTANTE ICP EN			
DIMENSIONE NOMINALE CAPPA	120	150	180
METALLICO	MSF0004	MSF0011 + MSF0001	MSF0004 + MSF0001
LAMINATO	ETM0004B	ETM00010B + ETM00025B	ETM00010B + ETM00040B

	CPR EN	CPO EN	CP1 EN		
DIMENSIONE NOMINALE CAPPA	120	150	180	210	240
METALLICO	MC00090	MC00120	MC00060 + MC00090	MC00060 + MC00120	MC00090 + MC00120
LAMINATO	MC00091	MC00121	MC00061 + MC00091	MC00061 + MC00121	MC00090 + MC00121

MOBILETTI IN LAMINATO CERTIFICATI EN 16121

Armadietti con struttura ed antine in agglomerato di legno idrofugo spessore 18 mm in classe E1 a bassa emissione di formaldeide, rivestito con laminato plastico melamminico HPL ignifugo classe 1, colore bianco, resistente agli urti, abrasioni, reagenti, olii, facile da decontaminare e pulire.

Bordi antiurto in ABS bianco spessore 3 mm arrotondato.

Ante a battente con apertura a 172° con ammortizzatori di battuta, ripiani interni ad altezza regolabile

Maniglie rivestiti con vernici epossidiche antiacido.

MOBILETTI IN LAMINATO	DIMENSIONI (L x P x A) mm
MC00061	600 x 500 x 720
MC00091	900 x 500 x 720
MC00121	1200 x 500 x 720
ETM00010B	600 x 470 x 685 + 100
ETM00025B	900 x 470 x 685 + 100
ETM00040B	1200 x 470 x 685 + 100

**PER ARMADI DI SICUREZZA CERTIFICATI
PER ACIDI/BASI O PER PRODOTTI INFIAMMABILI
CONSULTARE CATALOGHI COMBISTORAGE
CHEMISAFE® ED EXACTA®**



ACCESSORI E PERSONALIZZAZIONI

PLENUM DI LAVAGGIO

Il plenum di lavaggio fumi e gas è realizzato completamente in PVC e viene posizionato come schienale della cappa.

Attraverso l'accurato studio delle feritoie di aspirazione, il plenum garantisce uniformità ed efficienza di aspirazione sia per gas leggeri che pesanti.

Il plenum contiene una rete di ugelli uniformemente distribuiti atti a realizzare una camera nebulizzante dove viene purificata l'aria di passaggio.

Il lavaggio dei fumi avviene secondo le seguenti modalità: contatto dell'aria con acqua nebulizzata; condensazione dei fumi per la differenza di temperatura tra acqua e aria o tra aria interna e aria esterna e diluizione con solubilità dovuta alla miscelazione tra le sostanze trasportate dall'aria con il liquido nebulizzante.

Dopo la camera nebulizzante l'aria attraversa il demister, rilasciando le goccioline di acqua trasportate e sospese.

L'efficienza del plenum può variare in funzione della velocità del flusso aspirato.

Non sono incluse le pompe e serbatoio di accumulo.

CODICE PLENUM	DIMENSIONI CAPPA
AF1200	per cappe da 1200
AF1500	per cappe da 1500
AF1800	per cappe da 1800

RIVESTIMENTO INTERNO

Rivestimento interno della camera di aspirazione con pannelli idonei all'utilizzo con alte concentrazioni di prodotti particolarmente aggressivi o fumi caldi. Estensione della certificazione alla norma EN14175.7.

DIMENSIONE NOMINALE CAPPA	120	150	180	210	240
POLIPROPILENE	AC652	AC655	AC658	AC659	AC660
GRES	AC672	AC675	AC678	AC679	AC680
VETRO	AC692	AC695	AC698	AC699	AC690
HPL	AC852	AC855	AC858	AC859	AC870
INOX AISI 316	AC552	AC555	AC558	AC559	AC560

SCARICO CONTROLLATO AC 801

Rende autonomo l'arredo dalle predisposizioni per lo scarico. Adatto per l'inserimento all'interno del vano tecnico oppure all'interno di un mobiletto o armadio di sicurezza. Composto da un piatto in PVC con bordo di contenimento di eventuali spanti di 340 x 340 x 40 H mm removibile idoneo per posizionamento di vari contenitori (non compresi), dispositivo di pesata con tara e livello massimo regolabili. Dispositivo remoto per il controllo di riempimento con barra di LED e tastiera a membrana. Allarme acustico e visivo. Portata massima 60 Kg. Grado di protezione IP55. Alimentazione 230V/50Hz. Dimensioni di ingombro 360 x 360 x 85 H mm fornibile con kit 4 ruote removibili.

PANNELLO LATERALE CON FINESTRA IN VETRO DI SICUREZZA

CODICE	DESCRIZIONE
CP3305	Pannello DX con vetro cappa CP Classe "0"
CP3308	Pannello SX con vetro cappa CP Classe "0"
CP3315	Pannello DX con vetro cappa CP Classe "1"
CP3318	Pannello SX con vetro cappa CP Classe "1"
CP3325	Pannello DX con vetro cappa ICP Classe "0"
CP3328	Pannello SX con vetro cappa ICP Classe "0"
CP3335	Pannello DX con vetro cappa ICP Classe "1"
CP3338	Pannello SX con vetro cappa ICP Classe "1"

ASPIRAZIONE MODULI

CODICE	DESCRIZIONE
SA7000	Predisposizione aspirazione mobiletto con raccordo all'aspirazione della cappa
SA7002	Predisposizione aspirazione mobiletto indipendente dalla cappa (necessita di aspiratore centrifugo)

RASTRELLIERA

DIMENSIONE NOMINALE CAPPA	120	150	180
ACCIAIO INOX	AC972	AC975	AC978
PVC	AC942	AC945	AC948

ACCESSORI



E PERSONALIZZAZIONI

Le pannellature laterali porta servizi delle cappe possono essere personalizzate con colori a scelta del cliente.



Colore standard: BIANCO RAL 9010

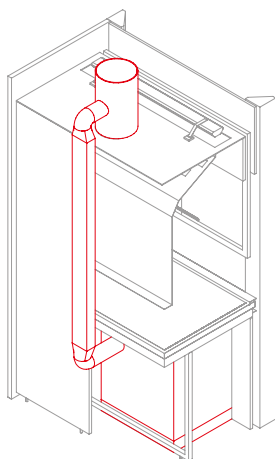
Altri colori a richiesta

SA 7000

Sistema di ventilazione per gli armadi sottocappa standard o di sicurezza con l'utilizzo dello stesso motore di aspirazione della cappa.

Tale sistema sfrutta il principio VENTURI permettendo la messa in depressione dei mobiletti con il conseguente ricambio d'aria.

Pratico ed economico può essere installato anche in cappe già esistenti. Possibilità di raccordare più mobiletti.



PEDANA IN ACCIAIO INOX PER CAPPE WALK-IN

120	150	180	210	240
AC611	AC613	AC615	AC617	A619

ACCESSORI

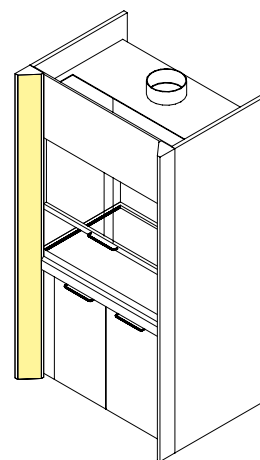
E PERSONALIZZAZIONI



Elementi per il fianco **SINISTRO:**
SERVIZI ELETTRICI

SERVIZI

CODICE	DESCRIZIONE
RC510	2 prese EE UNEL 10/16A + interruttore
RC520	4 prese EE UNEL 10/16A + interruttore
RC512	2 prese interne + 1 interruttore esterno
RC513	3 prese interne + 1 interruttore esterno
RC514	4 prese interne + 1 interruttore esterno
RC532	Preso UNEL 10/16A supplementare
RC561	Preso CEI 17 2P+T monofase
RC563	Preso CEI 17 2P+T monofase interbloccata
RC565	Preso CEI 17 3P+T trifase
RC567	Preso CEI 17 3P+T trifase interbloccata
RC569	Preso CEI 17 3P+N+T trifase
RC571	Preso CEI 17 3P+N+T trifase interbloccata
RC720X	Preso energia elettrica ATEX
RC730X	Interruttore ATEX
RC710X	Lampada ATEX per cappe 120 (2 x 210 e 240)
RC711X	Lampada ATEX per cappe 150 e 180
RC1000	Regolatore elettronico manuale velocità motore aspiratore monofase



ACCESSORI PER
UTILIZZO DEL REGOLATORE
(estensione della certificazione EN14175.6)

CODICE	DESCRIZIONE
AC4037	Inverter per motore fino a 0,37 KW
AC4055	Inverter per motore fino a 0,55 KW
AC4075	Inverter per motore fino a 0,75 KW
AC4150	Inverter per motore fino a 1,50 KW
AC4220	Inverter per motore fino a 2,20 KW
AC4900	Valvola motorizzata per AC

QUADRO SALVAMOTORE
REGOLABILE*

QUADRO ALLARMI

Controllo velocità aria (indispensabile)

CODICE	DESCRIZIONE
AC0500M	Indicatore con LED monofase
AC0500T	Indicatore con LED trifase
AC3500M	Indicatore/regolatore su BAR GRAPH LED monofase
AC3500T	Indicatore/regolatore su BAR GRAPH LED trifase
AC1000M	Regolatore doppio display LCD monofase
AC1000T	Regolatore doppio display LCD trifase
AC2000M	Regolatore con display LCD monofase
AC2000T	Regolatore con display LCD trifase
AC4000M	Regolatore TOUCH SCREEN monofase
AC4000T	Regolatore TOUCH SCREEN trifase

CODICE	DESCRIZIONE
RM0018	Per aspiratore monofase 0,18 KW da 1,6 a 2,5 A
RM0025	Per aspiratore monofase 0,25 KW da 2,5 a 4,0 A
RM0037	Per aspiratore monofase 0,37 KW da 2,5 a 4,0 A
RM0055	Per aspiratore monofase 0,55 KW da 4,0 a 6,3 A
RM0075	Per aspiratore monofase 0,75 KW da 6,0 a 10,0 A
RM0110	Per aspiratore monofase 1,10 KW da 8,0 a 14,0 A
RA0018	Per aspiratore trifase 0,18 KW da 0,4 a 0,63 A
RA0025	Per aspiratore trifase 0,25 KW da 0,63 a 1,0 A
RA0037	Per aspiratore trifase 0,37 KW da 1,0 a 1,6 A
RA0055	Per aspiratore trifase 0,55 KW da 1,0 a 1,6 A
RA0075	Per aspiratore trifase 0,75 KW da 1,6 a 2,5 A
RA0110	Per aspiratore trifase 1,10 KW da 2,5 a 4,0 A

*non necessario se si utilizza con inverter

ACCESSORI

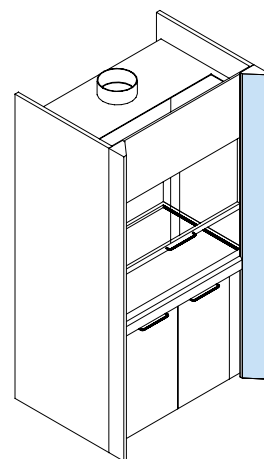
E PERSONALIZZAZIONI



Elementi per il fianco **DESTRO:**
SERVIZI IDRICI E GAS

ACQUA

CODICE	DESCRIZIONE
RC30301	Kit acqua composto da rubinetto per cruscotto, beccuccio e tubo flessibile
RC30306	Kit acqua demineralizzata composto da rubinetto per cruscotto, beccuccio e tubo flessibile
RC300	Beccuccio acqua per RAK ICP
RCV0001	Vaschetta di scarico a parete per RAK



GAS

CODICE	DESCRIZIONE
RCB303	Beccuccio gas a parete cappa
RC3160	Rubinetto gas indiretto cappa
RC30302	Kit aria compressa composto da rubinetto per cruscotto, beccuccio e tubo flessibile
RC30304	Kit azoto composto da rubinetto per cruscotto, beccuccio e tubo flessibile
RC30305	Kit vuoto composto da rubinetto per cruscotto, beccuccio e tubo flessibile
RC30307	Kit argon composto da rubinetto per cruscotto, beccuccio e tubo flessibile

RUBINETTI PER GAS TECNICI

Riduttore di pressione 2° stadio
con manometro da incasso su pannello

CODICE	DESCRIZIONE
RPN001CP	AZOTO
RPN002CP	ELIO
RPN003CP	ARIA
RPN004CP	VUOTO
RPN005CP	ACETILENE
RPN006CP	IDROGENO
RPN007CP	PROTOSSIDO AZOTO
RPN008CP	OSSIGENO
RPN009CP	ARGON



ELETTROASPIRATORI



Gli aspiratori centrifughi utilizzati per la realizzazione di impianti di aspirazione nei laboratori chimici devono essere prodotti con materiali adatti per utilizzo con prodotti aggressivi.

I fluidi non vengono a contatto con componenti metallici, il motore ha protezione minima IP55 è pertanto idonea a posizionamento all'esterno.

A bordo macchina deve essere previsto un sezionatore ON/OFF.

Il posizionamento all'esterno, a parete o su solaio, è consigliato per mantenere la tubazione all'interno del laboratorio in depressione ed evitare eventuali contaminazioni in caso di fessurazioni oltre che ridurre la rumorosità.

Disponibili in diverse versioni con motori monofase o trifase, protezione IP55, per utilizzo con regolatori di velocità in conformità alla norma EN14175.6; a 2 velocità o ATEX.

Consigliamo inoltre una serranda manuale per ottimizzare l'efficienza dell'impianto.

Il dimensionamento deve tenere conto delle dimensioni della cappa, le perdite di carico dovute alle dimensioni e lunghezza delle tubazioni, il numero e tipo di curve oltre alla presenza di eventuali filtri.

Il nostro ufficio tecnico è in grado di supportarvi nella configurazione.

TRIFASE IP55	MONOFASE IP55	TRIFASE IP55	DESCRIZIONE
EPAT120	EPAM120	EXAT120	Motore 0.18 KW - V 230/400/50 Giri 1450 RPM Entrata/uscita Ø 125 mm Portata Q 100/250 m ³ /h Prevalenza 12/8 mm H ₂ O
EPAT200	EPAM200	EXAT200	Motore 0.18 KW - V 230/400/50 Giri 1450 RPM Entrata/uscita Ø 200 mm Portata Q 600/950 m ³ /h Prevalenza 25/21 mm H ₂ O
EPAT250	EPAM250	EXAT250	Motore 0.55 KW - V 230/400/50 Giri 1450 RPM Entrata/uscita Ø 250 mm Portata Q 1100/2200 m ³ /h Prevalenza 48/40 mm H ₂ O
EPAT300	EPAM300	EXAT300	Motore 1.1 KW - V 230/400/50 Giri 1450 RPM Entrata/uscita Ø 315 mm Portata Q 1300/3000 m ³ /h Prevalenza 57/50 mm H ₂ O
EPAT320	-	EXAT320	Motore 3 KW - V 230/400/50 Giri 1450 RPM Entrata/uscita Ø 350 mm Portata Q 3000/6000 m ³ /h Prevalenza 83/80 mm H ₂ O
EPAT350	EPAM350	EXAT350	Motore 1.1 KW - V 230/400/50 Giri 2900 RPM Entrata/uscita Ø 200 mm Portata Q 1100/1600 m ³ /h Prevalenza 95/100 mm H ₂ O

ASPIRATORI PALA AVANTI

Stampato completamente ad iniezione. Carcassa in polipropilene resistente ai raggi UV orientabile in 8 posizioni. Ventola in polipropilene ad alto rendimento con pale curve in avanti, equilibrata staticamente e dinamicamente, con mozzo rinforzato. Guarnizioni anticorrosione contro il rischio di fuoriuscita fumi. Supporto motore in nylon per motori B3/B5. Viteria d'acciaio inossidabile.



Elettroaspiratore monofase e trifase



Versione certificata ATEX

ELETTROASPIRATORI



TRIFASE IP55	MONOFASE IP55	TRIFASE IP55	DESCRIZIONE
EPRT120	EPRM120	EXRT120	Motore 0.18 KW - V 230/400/50 Giri 2900 RPM Entrata/uscita Ø 125 mm Portata Q 100-250/450 m³/h Prevalenza 350/210 Pa
EPRT200	EPRM200	EXRT200	Motore 0.18 KW - V 230/400/50 Giri 2750 RPM Entrata/uscita Ø 160 mm Portata Q 375/1000 m³/h Prevalenza 460/200 Pa
EPRT250	EPRM250	EXRT250	Motore 0.25 KW - V 230/400/50 Giri 2750 RPM Entrata/uscita Ø 200 mm Portata Q 525/1350 m³/h Prevalenza 590/350 Pa
EPRT300	EPRM300	EXRT300	Motore 0.37 KW - V 230/400/50 Giri 2800 RPM Entrata/uscita Ø 225 mm Portata Q 750/1800 m³/h Prevalenza 700/400 Pa
EPRT320	EPRM320	EXRT320	Motore 0.75 KW - V 230/400/50 Giri 2850 RPM Entrata/uscita Ø 250 mm Portata Q 1000/2700 m³/h Prevalenza 1100/600 Pa
EPRT350	EPRM350	EXRT350	Motore 1.50 KW - V 230/400/50 Giri 2850 RPM Entrata/uscita Ø 280 mm Portata Q 1700/4200 m³/h Prevalenza 1450/760 Pa

ASPIRATORI PALA ROVESCIA

Coclea stampata in polietilene o polipropilene, disponibile anche in esecuzione antistatica e auto-estinguente.

Campo di temperature PE -70° + 70 °C PP -15° + 80 °C.

Girante stampata in polipropilene, a pale rovesce.

Sedia portamotore in lamiera di acciaio trattata con vernici epossidiche a richiesta in acciaio inox.

Motore forma B5.

Viteria acciaio inox.



Elettroaspiratore
monofase e trifase



Versione
certificata ATEX

ASPIRATORI A TORRINO

Stampato completamente ad iniezione.

Carcassa e basamento in polipropilene orientabile in 2 posizioni. Ventola in polipropilene ad alto rendimento equilibrata staticamente e dinamicamente.

Guarnizione anticorrosione.

Coprimotore in polipropilene resistente agli agenti atmosferici.

Disponibili in diverse versioni con motori monofase o trifase, protezione IP55, EEx-d inoltre su richiesta a 2 velocità, per utilizzo con regolatori di velocità, ATEX.



TRIFASE IP55	MONOFASE IP55	TRIFASE IP55	DESCRIZIONE
EPTT250	EPTM250	EXTT250	Motore 0,55 KW, 1450 giri/min. Entrata Ø 250 mm. Portata 1100/2200 m³/h. Prevalenza 48/40 mm H ₂ O
EPTT300	EPTM300	EXTT300	Motore 1,1 KW, 1450 giri/min. Entrata Ø 315 mm. Portata 1300/4000 m³/h. Prevalenza 57/50 mm H ₂ O

CODICE	DESCRIZIONE
EP0001	Selezionatore ON/OFF bordo macchina per motore trifase
EP0002	Selezionatore ON/OFF bordo macchina per motore monofase

ELETTROASPIRATORI



ASPIRATORI CENTRIFUGHI COASSIALI

La soluzione ideale per spazi limitati, grazie alle dimensioni particolarmente compatte e alla semplicità di installazione.

Struttura in lamiera zincata protetta con vernici epossidiche e ventola in ABS.

Il gruppo motore-ventola è estraibile per manutenzioni senza smontarlo dalla tubazione.

Alimentazione 220 V monofase.



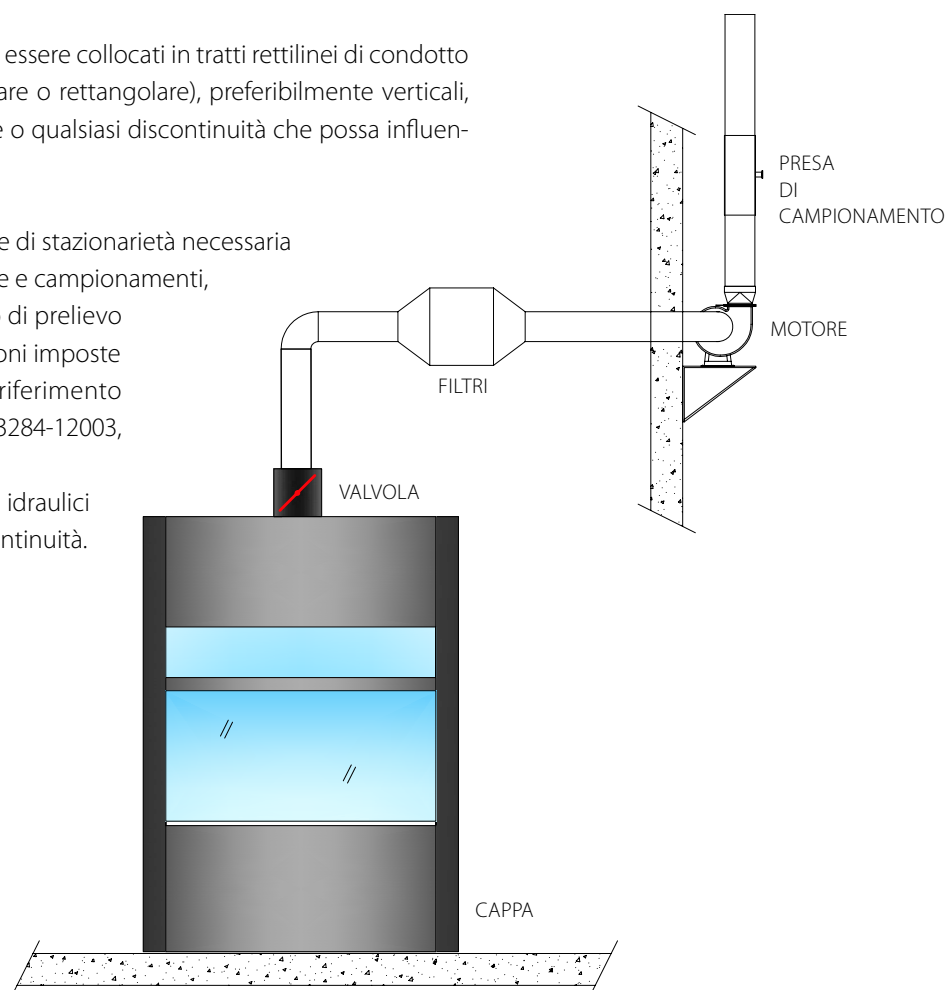
CODICE	DESCRIZIONE
EPC200	per tubazioni Ø 200 mm, portata 800 m ³ /h
EPC250	per tubazioni Ø 250 mm, portata 1000 m ³ /h

AC780 CAMINO PRELIEVO FUMI

(Riferimento metodi UNI 16911:2013, UNI EN 13284-12003, UNI EN 15259:2008).

I punti di prelievo devono essere collocati in tratti rettilinei di condotto a sezione regolare (circolare o rettangolare), preferibilmente verticali, lontano da ostacoli, curve o qualsiasi discontinuità che possa influenzare il moto del flusso.

Per garantire la condizione di stazionarietà necessaria all'esecuzione delle misure e campionamenti, la collocazione del punto di prelievo deve rispettare le condizioni imposte dalle norme tecniche di riferimento (UNI 16911:2013 UNI EN 13284-12003, UNI EN 15259:2008) ovvero almeno 5 diametri idraulici a monte di qualsiasi discontinuità.



ACCESSORI

CASSONETTI FILTRANTI A CARBONE ATTIVO

I cassonetti filtranti a carbone attivo sono indicati per il trattamento dei fumi e vapori espulsi tramite cappe, vanno posizionati lungo la canalizzazione prima dell'aspiratore centrifugo sia all'interno che all'esterno.

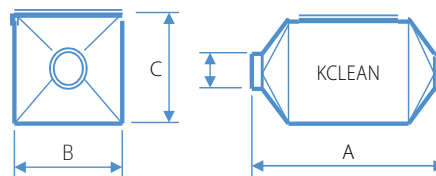
Sono realizzati in materiale plastico, le lastre di carbone attivo sono inserite su guide e facilmente sostituibili.

Versione con filtro HEPA o filtro certificato per amianto a richiesta.



CON PREFILTRO

ACIDI	Q/MC/H	DIMENSIONI A x B x C mm	Ø mm	RICAMBIO
KCLEAN6AP	960	750 x 450 x 600	250	SETK6A+SETK06
KCLEAN8AP	1280	850 x 600 x 600	250	SETK8A+SETK08
KCLEAN10AP	1600	950 x 770 x 600	315	SETK10A+SETK10
KCLEAN12AP	1920	1050 x 900 x 600	315	SETK12A+SETK12



SOLVENTI	Q/MC/H	DIMENSIONI A x B x C mm	Ø mm	RICAMBIO
KCLEAN6SP	960	750 x 450 x 600	250	SETK6S+SETK06
KCLEAN8SP	1280	850 x 600 x 600	250	SETK8S+SETK08
KCLEAN10SP	1600	950 x 770 x 600	315	SETK10S+SETK10
KCLEAN12SP	1920	1050 x 900 x 600	315	SETK12S+SETK12

FILTRI A CARBONE ATTIVI PER ACIDI/SOLVENTI

ACIDI	Q/MC/H	DIMENSIONI A x B x C mm	Ø mm	RICAMBIO
KCLEAN 6A	960	750 x 450 x 600	250	SETK6A
KCLEAN 8A	1280	850 x 600 x 600	250	SETK8A
KCLEAN 10A	1600	950 x 770 x 600	315	SETK10A
KCLEAN 12A	1920	1050 x 900 x 600	315	SETK12A

SOLVENTI	Q/MC/H	DIMENSIONI A x B x C mm	Ø mm	RICAMBIO
KCLEAN 6S	960	750 x 450 x 600	250	SETK6S
KCLEAN 8S	1280	850 x 600 x 600	250	SETK8S
KCLEAN 10S	1600	950 x 770 x 600	315	SETK10S
KCLEAN 12S	1920	1050 x 900 x 600	315	SETK12S



ACCESSORI



ACCESSORI PER INSTALLAZIONE

Consigliamo l'installazione della serranda a regolazione manuale in caso di cappa dotata di allarme senza regolatore automatico della velocità dell'aria.



CODICE	DESCRIZIONE
AC488	Serranda a farfalla manuale Ø 100 mm
AC489	Serranda a farfalla manuale Ø 120 mm
AC491	Serranda a farfalla manuale Ø 200 mm
AC492	Serranda a farfalla manuale Ø 250 mm
AC490	Serranda a farfalla manuale Ø 315 mm



CODICE	DESCRIZIONE
AC493	Serranda a gravità Ø 120 mm
AC494	Serranda a gravità Ø 200 mm
AC495	Serranda a gravità Ø 250 mm
AC496	Serranda a gravità Ø 315 mm



CODICE	DESCRIZIONE
AC451	Giunto flessibile Ø 200 mm
AC452	Giunto flessibile Ø 250 mm
AC453	Giunto flessibile Ø 315 mm



CODICE	DESCRIZIONE
AC481	Coprimotore PVC da 0.37 a 0.55 KW
AC482	Coprimotore PVC da 0.55 a 0.75 KW
AC483	Coprimotore PVC da 1.1 a 2.2 KW



CODICE	DESCRIZIONE
AC474	Base cemento



CODICE	DESCRIZIONE
AC475	Staffe a muro



CODICE	DESCRIZIONE
AC476	Supporto antivibrante



CODICE	DESCRIZIONE
AC411C	Collare staffaggio tubi Ø 200 mm
AC412C	Collare staffaggio tubi Ø 250 mm
AC413C	Collare staffaggio tubi Ø 315 mm



* Comprende la fascetta stringitubo

CODICE	DESCRIZIONE
AC510	Tubo flessibile PVC Ø 100 mm*
AC512	Tubo flessibile PVC Ø 125 mm*
AC520	Tubo flessibile PVC Ø 200 mm*
AC525	Tubo flessibile PVC Ø 250 mm*
AC530	Tubo flessibile PVC Ø 315 mm*



CODICE	DESCRIZIONE
AC462	Camino Ø 125 mm anti-pioggia
AC463	Camino Ø 200 mm anti-pioggia
AC464	Camino Ø 250 mm anti-pioggia
AC465	Camino Ø 315 mm anti-pioggia

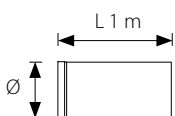


CODICE	DESCRIZIONE
AC411-100	Tubo PVC Ø 200 mm
AC412-100	Tubo PVC Ø 250 mm
AC413-100	Tubo PVC Ø 315 mm

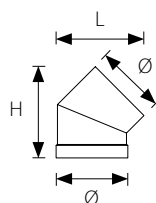


CODICE	DESCRIZIONE
AC458	Tronchetto espulsione con rete Ø 200 mm
AC459	Tronchetto espulsione con rete Ø 250 mm
AC460	Tronchetto espulsione con rete Ø 315 mm

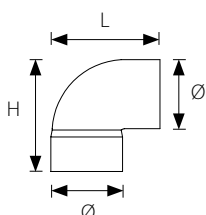
ACCESSORI



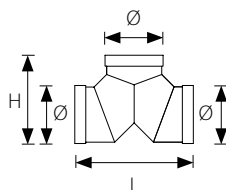
CODICE	DESCRIZIONE
AC711	Tubo PVC ignifugo Ø 200 mm
AC712	Tubo PVC ignifugo Ø 250 mm
AC713	Tubo PVC ignifugo Ø 315 mm



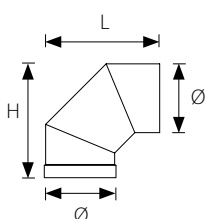
CODICE	DESCRIZIONE
AC431R	Curva raggiata 45° Ø 200 mm H 261 - L 254 mm
AC432R	Curva raggiata 45° Ø 250 mm H 322 - L 319 mm
AC433R	Curva raggiata 45° Ø 315 mm H 388 - L 390 mm



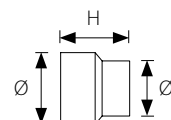
CODICE	DESCRIZIONE
AC421	Curva 90° Ø 200 mm H 315 - L 324 mm
AC422	Curva 90° Ø 250 mm H 405 - L 395 mm
AC423	Curva 90° Ø 315 mm H 475 - L 470 mm
AC721	Curva 90° ignifugo Ø 200 mm H 315 - L 324 mm
AC722	Curva 90° ignifugo Ø 250 mm H 405 - L 395 mm
AC723	Curva 90° ignifugo Ø 315 mm H 475 - L 470 mm



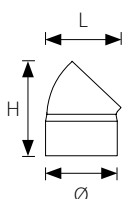
CODICE	DESCRIZIONE
AC444	Braga orizzontale Ø 200/200/200 mm H 320 - L 430 mm
AC445	Braga orizzontale Ø 250/250/250 mm H 430 - L 580 mm
AC446	Braga orizzontale Ø 315/315/315 mm H 490 - L 690 mm



CODICE	DESCRIZIONE
AC421R	Curva raggiata 90° Ø 200 mm H 328 - L 329 mm
AC422R	Curva raggiata 90° Ø 250 mm H 413 - L 418 mm
AC423R	Curva raggiata 90° Ø 315 mm H 502 - L 507 mm



CODICE	DESCRIZIONE
AUM100125	Riduzione Ø 100F - 125M mm L 130 mm
AUM100125F	Aumento Ø 100M - 125F mm L 130 mm
AUM200250	Riduzione Ø 200F - 250M mm L 230 mm
AUM200250F	Aumento Ø 200M - 250F mm L 230 mm
AUM250315	Riduzione Ø 250F - 315M mm L 320 mm
AUM250315F	Aumento Ø 250M - 315F mm L 320 mm



CODICE	DESCRIZIONE
AC431	Curva 45° Ø 200 mm - H 262 - L 210 mm
AC432	Curva 45° Ø 250 mm - H 328 - L 260 mm
AC433	Curva 45° Ø 315 mm - H 410 - L 325 mm
AC731	Curva 45° ignifugo Ø 200 mm - H 261 - L 210 mm
AC732	Curva 45° ignifugo Ø 250 mm - H 322 - L 260 mm
AC733	Curva 45° ignifugo Ø 315 mm - H 410 - L 325 mm

CERTIFICAZIONI



SAFETY

I nostri studi e la nostra progettazione, mirano costantemente ad un solo fine: la ricerca delle migliori soluzioni tecnologiche in materia di sicurezza da applicare nelle realizzazioni arredo/impiantistiche per cercare di ridurre all'imponderabile i rischi per gli operatori di laboratorio.

La nuova generazione di cappe ASEM® è certificata in conformità alle direttive europee EN 14175-2-3-4-5-6-7, prove effettuate sia a 0,5 che 0,3 m/sec, indice di contenimento > 0,1 pmm.

È garantita inoltre la conformità alle norme e raccomandazioni contenute nel D.L. 81/08 e decreti derivati.

La norma di riferimento adottata dai principali paesi Europei è la seguente:

NORMA EN 14175: 2003

UNI EN 14175-1 - Parte 1: Vocabolario

UNI EN 14175-2 - Parte 2: Requisiti di sicurezza e di prestazione

UNI EN 14175-3 - Parte 3: Metodi per prove di omologazione

UNI EN 14175-4 - Parte 4: Metodi di prova in loco

UNI EN 14175-5 - Parte 5: Raccomandazioni per l'installazione e la manutenzione

UNI EN 14175-6 - Parte 6: V.A.V. Cappe di aspirazione a Volume d'Aria Variabile

UNI EN 14175-7 - Parte 7: Cappe per alte temperature e cariche acide.



CAPPE ASEM®

SERIE CP CLASSE « 0 »

UTILIZZO

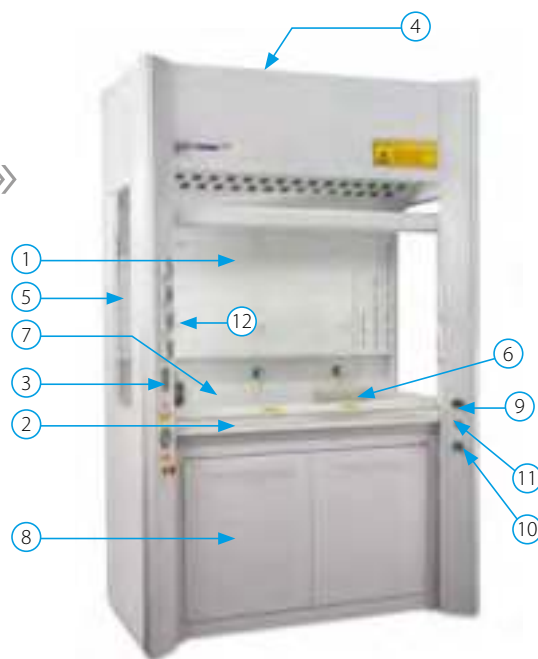
- Dispositivo di protezione collettiva per l'utente, certificata secondo EN 14175. UNI TS 11710.
- Estrazione di vapori e polvere dal volume di lavoro in modo che nessuna concentrazione di sostanze chimiche raggiunga l'operatore ed il laboratorio.
- Prevenzione della formazione di un'atmosfera esplosiva nel volume di lavoro.
- Protezione contro la proiezione di sostanze chimiche.
- Le cappe chimiche non sono adatte alla manipolazione di agenti biologici o microrganismi.
- **Classe di reazione al fuoco « 0 ».**

STRUTTURA

Interamente costruite in lamiera d'acciaio.

Costruita con elementi d'acciaio, in moduli indipendenti tra loro, componibili e collegabili meccanicamente, permettendone l'intercambiabilità o la sostituzione di singoli elementi.

Fianchi, parete di fondo, doppia aspirazione e cielino in lamiera di acciaio elettrozincata spessore 15/10 -10/10 mm pressopiegata a freddo e verniciata, previo trattamento di sgrassaggio, con una prima applicazione di fondo epossidico e con 2 successive applicazioni di polveri termoindurenti di almeno 90 micron dove lo smalto subisce un trattamento di essiccazione e cottura in galleria termica a 210 °C e si fonde con la parte metallica. Polveri con pigmentazione di colore BIANCO RAL 9010.



- 1 Saliscendi con vetri scorrevoli
- 2 Piano di lavoro
- 3 Pannello di controllo
- 4 Collare per l'estrazione Ø 250 mm
- 5 Vetri sul lato della cappa (opzionali)
- 6 Vaschetta scarico sul piano di lavoro (opzionale)
- 7 Vaschetta scarico sul pannello posteriore
- 8 Armadio basso o armadio di sicurezza sotto cappa
- 9 Rubinetto dell'acqua comandato a distanza
- 10 Rubinetto del gas con comando a distanza
- 11 Regolatore di pressione gas tecnico con manometro
- 12 Prese di corrente

La qualità e l'adesione del rivestimento sono verificate secondo la norma UNI EN ISO 12944.

Viti a testa esagonale in acciaio consentono un rapido assemblaggio dei vari componenti, creando una struttura portante particolarmente solida e robusta.

Piedini regolabili in materiale antiacido alla base consentono la messa a livello della struttura.



CAPPE ASEM®

SERIE CP CLASSE « 0 »

CORPO

- Punto di estrazione è realizzato sul tetto della cappa: flangia/collare del diametro di 250 mm.
- Elementi di comando all'esterno della cappa sui deflettori laterali triangolari.
- Il doppio fondo posteriore dell'area di aspirazione necessario per catturare uniformemente gas e vapori anche sul piano di lavoro, si ottiene installando un pannello asportabile per la sanificazione, con le stesse caratteristiche delle pareti, e con numero di aperture distribuite per una ottimizzazione della ventilazione.

DEFLETTORI

Su tutta l'altezza, esenti da spigoli, per convogliare l'aria dai fianchi della cappa verso l'interno; evitano inoltre "rigurgiti" e ritorni di flusso. Costruiti in lamiera di acciaio elettrozincata 12/10 mm rivestita con vernici epossidiche.

Pannello removibile per l'inserimento di nuove utenze o per manutenzioni. Foro passacavi con coperchio.

- Il doppio fondo posteriore è progettato per poter applicare tralicciature e stativi removibili ed è dimensionato in base alla larghezza delle cappe chimiche. È facilmente removibile per essere pulito; questa operazione può essere eseguita dagli utenti stessi senza la presenza di un tecnico specializzato. Ciò consente una riduzione dei costi di manutenzione della Cappa Chimica.
- Il tetto della Cappa è interamente realizzato in lamiera di acciaio zincato di spessore 1,2 - 1,5 e 2 mm, fosfatato e verniciato con polveri epossidiche fissate grazie al passaggio in galleria termica a 180 °C. Su richiesta, può essere realizzato in PVC con le stesse caratteristiche aeruliche del tetto in acciaio.
- Nella parte a doppia aspirazione, il soffitto è dotato di un gran numero di aperture di ventilazione, progettate per convogliare i vapori di aspirazione uniformemente per evitare turbolenze. Un'apertura con un pannello in policarbonato ottico, è realizzata sul tetto per accogliere l'illuminazione. Questo pannello ha anche la funzione di essere la via di fuga preferenziale in caso di esplosione e/o aumento di pressione all'interno nella cappa.



- Sul soffitto della cappa è posizionato il collare di espulsione di diametro 250 mm, dotato a richiesta di un sistema di raccolta anticondensa per evitare che, a causa dello scambio di calore all'interno dei tubi delle diverse le temperature tra il laboratorio e l'esterno, la condensa cada all'interno della cappa. È inoltre possibile dotare la cappa chimica con il sistema SA7000, che consente di aspirare i mobiletti sotto le cappe chimiche garantendo la necessaria ventilazione ed il ricambio d'aria.
- Tutte le nostre cappe chimiche sono progettate in modo da poter sostituire facilmente le parti che potrebbero danneggiarsi nel tempo. Ciò riduce ancora una volta i costi di gestione e manutenzione.



CAPPE ASEM®

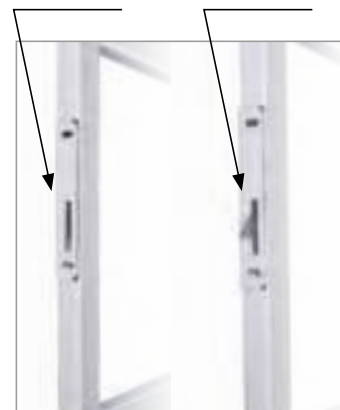
SERIE CP CLASSE « 0 »

SALISCENDI

- Il saliscendi è costituito da un telaio metallico in acciaio zincato spessore 1 mm, fosfatato e rivestito con polvere epossidica fissata passando attraverso un tunnel termico a 180 °C e/o in alluminio. 2 o 3 vetri stratificato Securit spessore 3 + 3 + PVB conformità con UNI EN12543-1 e EN 12600.
- Il saliscendi si apre e si chiude in qualsiasi posizione grazie a un sistema manuale o motorizzato.
- I vetri del saliscendi possono essere aperti e chiusi anche orizzontalmente in modo che possano agire da schermo completo per tutto il corpo dell'operatore, consentendo nel contempo la manipolazione all'interno della Cappa.
- Il saliscendi è dotato di un sistema di bloccaggio meccanico per l'apertura verticale. L'apertura è possibile fino a 300 e 450 mm dal piano di lavoro. Per la manutenzione o l'inserimento di strumenti ingombranti è possibile sbloccare questo sistema e consentire la completa apertura della ghigliottina.
- La cappa è inoltre dotata di un dispositivo di allarme ottico/acustico che, in caso di apertura volontario da parte dell'operatore, si attiva segnalando l'anomalia. Riabbassando il saliscendi, il sistema di chiusura si riattiva automaticamente e l'allarme ottico/acustico si spegne, in conformità con la norma EN 14175 (opzionale).
- I telai dei saliscendi sono dotati di un dispositivo di sicurezza che blocca immediatamente la caduta dello stesso in caso di rottura di uno dei cavi in acciaio/ cinghie dentate dal contrappeso. Tali contrappesi sono posti dietro la parete di fondo, all'esterno della cappa e sostenuti da funi di acciaio inox AISI 316 diam. mm 3 o cinghie dentate con anima in acciaio, carrucole in materiale plastico a basso attrito con dispositivo antiscarrucolamento che garantisce una forza di spostamento contenuta. Sono al di fuori del volume di aspirazione e quindi non sono in contatto con i vapori corrosivi che possono svilupparsi durante la manipolazione all'interno della cappa. Dispositivo di sicurezza con bloccaggio immediato in qualunque posizione del saliscendi in caso di sbilanciamento o tranciatura dei cavi. Posizione di finecorsa con blocco salvadita in caso di chiusura accidentale.
- In conformità con EN 14175 la forza manuale che deve essere esercitata per aprire o chiudere la ghigliottina non deve essere superiore a 30 N al metro lineare.
- Questi sistemi di sicurezza sono controllati della produzione e verificati durante gli audit da Bureau Veritas.

DURANTE
IL NORMALE
UTILIZZO

IN CASO DI ROTTURA
DEL CAVO/CINGHIA
DENTATA



SICUREZZA SALISCENDI

SUPPORTO METALLICO PORTA PIANO DI LAVORO

Costruito con tubolari d'acciaio saldati a TIG che permettono una elevata capacità di carico, possibilità di regolazione in altezza. Il trattamento di protezione avviene con procedimento di decapaggio e fosfatizzazione a caldo per l'eliminazione di eventuali residui di scorie o grassi quindi sono applicate elettrostaticamente polveri con pigmentazione di colore BIANCO RAL 9010.

Lo smalto subisce un trattamento di essiccazione e cottura in galleria termica a 210 °C, dove lo smalto si fonde con la parte metallica.

Viti a testa esagonale in acciaio consentono un rapido assemblaggio del telaio alla base autoportante creando una struttura particolarmente solida e robusta.



CAPPE ASEM®

SERIE CP CLASSE « 1 »

UTILIZZO

- Dispositivo di protezione collettiva per l'utente, certificata secondo EN14175. UNI TS 11710.
- Estrazione di vapori e polvere dal volume di lavoro in modo che nessuna concentrazione di sostanze chimiche raggiunga l'operatore ed il laboratorio.
- Prevenzione della formazione di un'atmosfera esplosiva nel volume di lavoro.
- Protezione contro la proiezione di sostanze chimiche.
- Le cappe chimiche non sono adatte alla manipolazione di agenti biologici o microrganismi.
- **Classe di reazione al fuoco « 1 ».**

STRUTTURA

Parte posteriore interamente costruita in lamiera d'acciaio.

Costruita con elementi d'acciaio, in moduli indipendenti tra loro, componibili e collegabili meccanicamente, permettendone l'intercambiabilità o la sostituzione di singoli elementi sono in lamiera di acciaio elettrozincata spessore 15/10 - 10/10 mm pressopiegata a freddo e verniciata, previo trattamento di sgrassaggio, con una prima applicazione di fondo epossidico e con 2 successive applicazioni di polveri termoindurenti di almeno 90 micron dove lo smalto subisce un trattamento di essiccazione e cottura in galleria termica a 210 °C e si fonde con la parte metallica.

Polveri con pigmentazione di colore BIANCO RAL 9010.

La qualità e l'adesione del rivestimento sono verificate secondo la norma UNI EN ISO 12944.

Fianchi, pannello interno e in facciata e cielino realizzati con pannelli idrofughi rivestiti di laminato ignifugo realizzato con resine melaminiche a basso contenuto di formaldeide in classe di formaldeide E1 o F4 STARS. Prodotto certificato FSC riciclato.

Doppia aspirazione in polipropilene e/o stratificato HPL 6 mm.

Viti a testa esagonale in acciaio consentono un rapido assemblaggio dei vari componenti, creando una struttura portante particolarmente solida e robusta.

Piedini regolabili in materiale antiacido alla base consentono la messa a livello della struttura.



- 1 Saliscendi con vetri scorrevoli
- 2 Piano di lavoro
- 3 Pannello di controllo
- 4 Collare per l'estrazione Ø 250 mm
- 5 Vetri sul lato della cappa (opzionale)
- 6 Vaschetta scarico sul piano di lavoro (opzionale)
- 7 Vaschetta scarico sul pannello posteriore
- 8 Armadio basso o armadio di sicurezza sotto cappa
- 9 Rubinetto dell'acqua comandato a distanza
- 10 Rubinetto del gas con comando a distanza
- 11 Regolatore di pressione gas tecnico con manometro
- 12 Prese di corrente

CAPPE ASEM®



SERIE CP CLASSE « 1 »

CORPO

- Punto di estrazione è realizzato sul tetto della cappa: flangia/collare del diametro di 250 mm.
- Elementi di comando all'esterno della cappa sui deflettori laterali triangolari.
- Il doppio fondo posteriore dell'area di aspirazione necessario per catturare uniformemente gas e vapori anche sul piano di lavoro, si ottiene installando un pannello asportabile per la sanificazione, con le stesse caratteristiche delle pareti, e con numero di aperture distribuite per una ottimizzazione della ventilazione.

DEFLETTORI

Su tutta l'altezza, esenti da spigoli, per convogliare l'aria dai fianchi della cappa verso l'interno; evitano inoltre "rigurgiti" e ritorni di flusso.

Costruiti in lamiera di acciaio elettrozincata 12/10 mm rivestita con vernici epossidiche.

Pannello removibile per l'inserimento di nuove utenze o per manutenzioni. Foro passacavi con coperchio.

- Il doppio fondo posteriore è progettato per poter applicare tralicciature e stativi removibili ed è dimensionato in base alla larghezza delle cappe chimiche. È facilmente removibile per essere pulito; questa operazione può essere eseguita dagli utenti stessi senza la presenza di un tecnico specializzato. Ciò consente una riduzione dei costi di manutenzione della Cappa Chimica.
- Il tetto della Cappa è interamente realizzato in lamiera di acciaio zincato di spessore 1, 1,5 e 2 mm, fosfatato e verniciato con polveri epossidiche fissate grazie al passaggio in galleria termica a 180 °C. Su richiesta, può essere realizzato in PVC con le stesse caratteristiche aerauliche del tetto in acciaio.
- Nella parte a doppia aspirazione, il soffitto è dotato di un gran numero di aperture di ventilazione, progettate per convogliare i vapori di aspirazione uniformemente per evitare turbolenze. Un'apertura con un pannello in policarbonato ottico, è realizzata sul tetto per accogliere l'illuminazione. Questo pannello ha anche la funzione di essere la via di fuga preferenziale in caso di esplosione e/o aumento di pressione all'interno nella cappa.
- Sul soffitto della cappa è posizionato il collare di espulsione di diametro 250 mm a richiesta, dotato di un sistema di raccolta anticondensa per evitare che, a causa dello scambio di calore all'interno dei tubi delle diverse le temperature tra il laboratorio e l'esterno, la condensa cada all'interno della cappa. È inoltre possibile dotare la cappa chimica con il sistema SA7000, che consente di aspirare i mobiletti sotto le cappe chimiche garantendo la necessaria ventilazione ed il ricambio d'aria.
- Tutte le nostre cappe chimiche sono progettate in modo da poter sostituire facilmente le parti che potrebbero danneggiarsi nel tempo. Ciò riduce ancora una volta i costi di gestione e manutenzione.

CAPPE ASEM®



SERIE CP CLASSE « 1 »

SUPPORTO METALLICO PORTA PIANO DI LAVORO

Costruito con tubolari d'acciaio saldati a TIG che permettono una elevata capacità di carico, possibilità di regolazione in altezza.

Il trattamento di protezione avviene con procedimento di decapaggio e fosfatazione a caldo per l'eliminazione di eventuali residui di scorie o grassi quindi sono applicate elettrostaticamente polveri con pigmentazione di colore BIANCO RAL 9010.

Lo smalto subisce un trattamento di essiccazione e cottura in galleria termica a 210 °C, dove lo smalto si fonde con la parte metallica.

Viti a testa esagonale in acciaio consentono un rapido assemblaggio del telaio alla base autoportante creando una struttura particolarmente solida e robusta.



CAPPE ASEM®



SERIE CP CLASSE « 1 »

SALISCENDI

- Il saliscendi è costituito da un telaio metallico in acciaio zincato spessore 1 mm, fosfatato e rivestito con polvere epossidica fissata passando attraverso un tunnel termico a 180 °C e/o in alluminio.
2 o 3 vetri stratificato Securit spessore 3 + 3 + PVB conformità con UNI EN12543-1 e EN 12600.
- Il saliscendi si apre e si chiude in qualsiasi posizione grazie a un sistema manuale o motorizzato.
- I vetri del saliscendi possono essere aperti e chiusi anche orizzontalmente in modo che possano agire da schermo completo per tutto il corpo dell'operatore, consentendo nel contempo la manipolazione all'interno della Cappa.
- Il saliscendi è dotato di un sistema di bloccaggio meccanico per l'apertura verticale. L'apertura è possibile fino a 300 e 450 mm dal piano di lavoro. Per la manutenzione o l'inserimento di strumenti ingombranti è possibile sbloccare questo sistema e consentire la completa apertura della ghigliottina.
- La cappa è inoltre dotata di un dispositivo di allarme ottico/acustico che, in caso di apertura volontario da parte dell'operatore, si attiva segnalando l'anomalia. Riabbassando il saliscendi, il sistema di chiusura si riattiva automaticamente e l'allarme ottico/acustico si spegne, in conformità con la norma EN 14175 (opzionale).
- I telai dei saliscendi sono dotati di un dispositivo di sicurezza che blocca immediatamente la caduta dello stesso in caso di rottura di uno dei cavi in acciaio/ cinghie dentate dal contrappeso.
Tali contrappesi sono posti dietro la parete di fondo, all'esterno della cappa e sostenuti da funi di acciaio inox AISI 316 diam. mm 3 o cinghie dentate con anima in acciaio, carrucole in materiale plastico a basso attrito con dispositivo antiscarrucolamento che garantisce una forza di spostamento contenuta.
Sono al di fuori del volume di aspirazione e quindi non sono in contatto con i vapori corrosivi che possono svilupparsi durante la manipolazione all'interno della cappa.
Dispositivo di sicurezza con bloccaggio immediato in qualunque posizione del saliscendi in caso di sbilanciamento o tranciatura dei cavi. Posizione di finecorsa con blocco salvadita in caso di chiusura accidentale.
- In conformità con EN 14175 la forza manuale che deve essere esercitata per aprire o chiudere la ghigliottina non deve essere superiore a 30 N al metro lineare.
Questi sistemi di sicurezza sono controllati della produzione e verificati durante gli audit da Bureau Veritas.



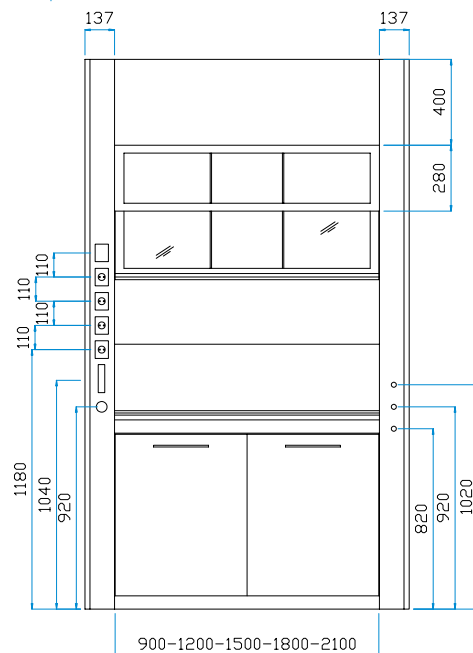
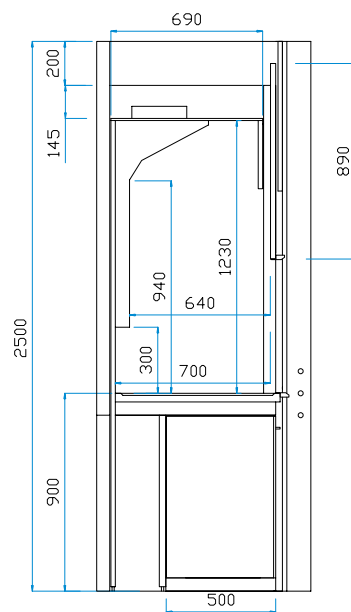
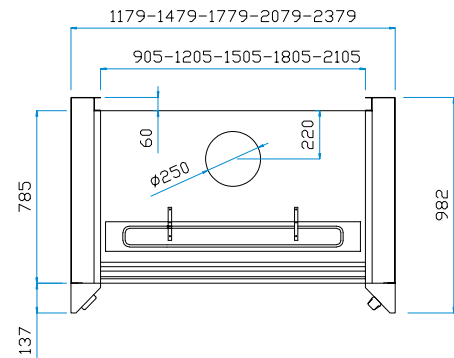
CLASSE "0"

CP RAK EN H 2500

1 SALISCENDI



ASEM® Fume Cabinets
 CEEN 14175-2-3-4-5-6-7



CLASSE "0" CP RAK EN H 2500 1 SALISCENDI

DIMENSIONI E PESI	CPR127EN	CPR157EN	CPR187EN	CPR217EN	CPR247EN
Larghezza (mm)	1179	1479	1779	2079	2379
Profondità (mm)	982	982	982	982	982
Altezza (mm)	2500	2500	2500	2500	2500
Larghezza utile (mm)	900	1200	1500	1800	2100
Profondità utile (mm)	750	750	750	750	750
Altezza utile (mm)	1230	1230	1230	1230	1230
Peso Kg (circa) senza servizi	230	290	320	360	400
CARATTERISTICHE	CPR127EN	CPR157EN	CPR187EN	CPR217EN	CPR247EN
Costruzione	Cappa autoportante grazie ai suoi fianchi a tutta altezza				
Saliscendi	Con vetri di sicurezza - 3 vetri apribili orizzontalmente				
Pareti laterali	Cieche				
Numero di supporti per fissaggio tralicciature Ø 12/13 mm	4	6	6	8	8
ELETTRICITÀ DEFLETTORE SINISTRO	CPR127EN	CPR157EN	CPR187EN	CPR217EN	CPR247EN
Alimentazione prese elettriche	Prese esterne a sinistra sul montante: 230 V 16 A IP 55 - Possibilità prese interne: 230 V 16 A IP 56				
Interruttore termico	Obbligatorio per le prese elettriche interne				
Illuminazione	A LED - All'esterno del volume di aspirazione - 800 lux				
Saliscendi motorizzato	In opzione				
FLUIDI DEFLETTORE DESTRO IN OPZIONE	CPR127EN	CPR157EN	CPR187EN	CPR217EN	CPR247EN
Alimentazione	Rubinetti ACQUA - VUOTO - GAS - ARIA COMPRESSA - DN 3/8" F				
Vaschette	Sia sul piano di lavoro, sia sulla parete posteriore della cappa - DN 40 mm				
SISTEMI DI CONTROLLO ALLARME	AC500	AC3500	AC1000/AC2000	AC4000TS	
Regolazione portata	NO	SI	SI	SI	
Visualizzazione velocità	NO	SI LED	SI	SI	
Visualizzazione portata	NO	NO	OPZIONE	SI	
Touch	NO	NO	NO	SI	
CONSUMO / PORTATA D'ARIA	CPR127EN	CPR157EN	CPR187EN	CPR217EN	CPR247EN
Portata d'aria (m³/hr) velocità 0.5 m/s	729	972	1215	1458	1701
Portata d'aria (m³/hr) velocità 0.3 m/s	438	584	729	875	1020
V.A.V. Volume variabile velocità 0.5 m/s	32 - 729	43 - 972	54 - 1215	64 - 1458	75 - 1701
V.A.V. Volume variabile velocità 0.3 m/s	19 - 438	26 - 584	32 - 729	39 - 875	45 - 1020
V.A.V. Volume ECONOMY variabile velocità 0.5 m/s	32 - 486	43 - 684	54 - 810	64 - 972	75 - 1134
V.A.V. Volume ECONOMY variabile velocità 0.3 m/s	19 - 291	26 - 389	32 - 486	39 - 583	45 - 680
Altezza blocco saliscendi (mm)	450	450	450	450	450
Altezza blocco saliscendi ECONOMY mm	300	300	300	300	300
TEMPO DI RISPOSTA V.A.V. CONTENIMENTO	CPR127EN	CPR157EN	CPR187EN	CPR217EN	CPR247EN
s/ppm	0.5 /0.01	0.5 /0.01	0.5 /0.01	0.5 /0.01	0.5 /0.01
PERDITA DI CARICO	CPR127EN	CPR157EN	CPR187EN	CPR217EN	CPR247EN
Pressione	50 Pa	50 Pa	50 Pa	50 Pa	50 Pa
MATERIALI	CPR127EN	CPR157EN	CPR187EN	CPR217EN	CPR247EN
Piani di lavoro	GRES MONOLITICO - GRESLAM - POLIPROPILENE - EPOSSIDICO - ACCIAIO INOX				
Rivestimento interno	GRES - VETRO - HPL - POLIPROPILENE - ACCIAIO INOX				

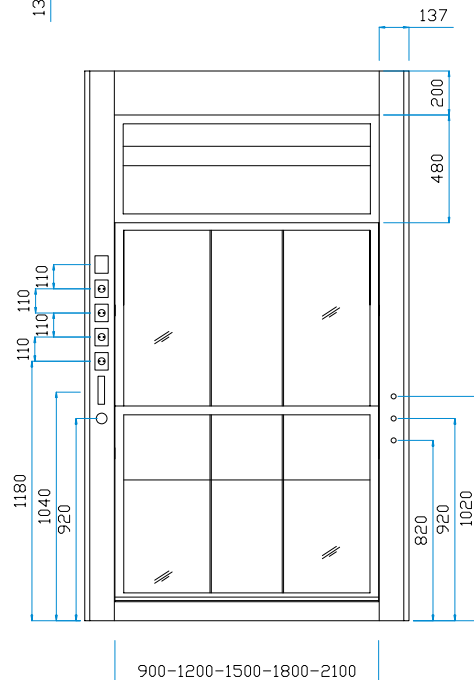
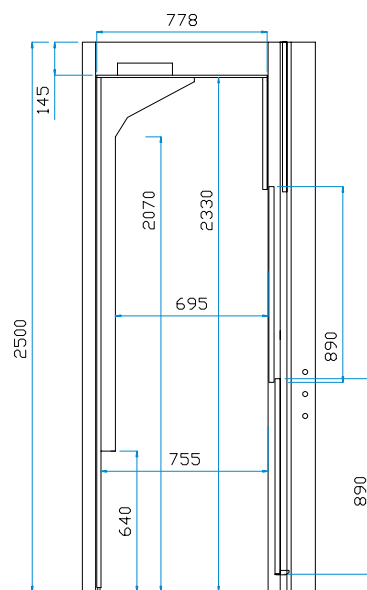
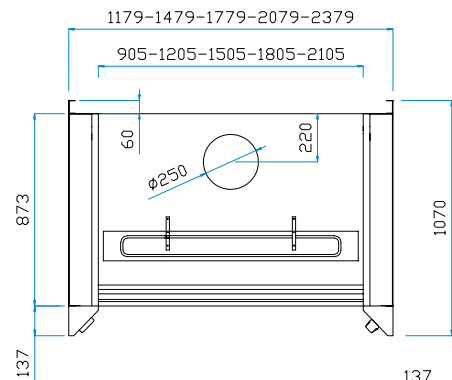
CLASSE "0"

CP RAK EN H 2500

WALK IN



ASEM Fume Cabinets
 CEEN 14175-2-3-4-5-6-7



CLASSE "0" CP RAK EN H 2500 WALK IN

DIMENSIONI E PESI	CPRW127EN	CPRW157EN	CPRW187EN	CPRW217EN	CPRW247EN
Larghezza (mm)	1179	1479	1779	2079	2379
Profondità (mm)	982	982	982	982	982
Altezza (mm)	2500	2500	2500	2500	2500
Larghezza utile (mm)	900	1200	1500	1800	2100
Profondità utile (mm)	695	695	695	695	695
Altezza utile (mm)	2330	2330	2330	2330	2330
Peso Kg (circa) senza servizi	230	290	320	360	400
CARATTERISTICHE	CPRW127EN	CPRW157EN	CPRW187EN	CPRW217EN	CPRW247EN
Costruzione	Cappa autoportante grazie ai suoi fianchi a tutta altezza				
Saliscendi	2 - Con vetri di sicurezza - 3 vetri apribili orizzontalmente				
Pareti laterali	Cieche				
Numero di supporti per fissaggio tralicciature Ø 12/13 mm	6	9	9	12	12
ELETTRICITÀ DEFLETTORE SINISTRO	CPRW127EN	CPRW157EN	CPRW187EN	CPRW217EN	CPRW247EN
Alimentazione prese elettriche	Prese esterne a sinistra sul montante: 230 V 16 A IP 55 - Possibilità prese interne: 230 V 16 A IP 56				
Interruttore termico	Obbligatorio per le prese elettriche interne				
Illuminazione	A LED - All'esterno del volume di aspirazione - 800 lux				
Saliscendi motorizzato	In opzione				
FLUIDI DEFLETTORE DESTRO IN OPZIONE	CPRW127EN	CPRW157EN	CPRW187EN	CPRW217EN	CPRW247EN
Alimentazione	Rubinetti ACQUA - VUOTO - GAS - ARIA COMPRESSA - DN 3/8" F				
Vaschette	Sia sul piano di lavoro, sia sulla parete posteriore della cappa - DN 40 mm				
SISTEMI DI CONTROLLO ALLARME	AC500	AC3500	AC1000/AC2000	AC4000TS	
Regolazione portata	NO	SI	SI	SI	
Visualizzazione velocità	NO	SI LED	SI	SI	
Visualizzazione portata	NO	NO	OPZIONE	SI	
Touch	NO	NO	NO	SI	
CONSUMO / PORTATA D'ARIA	CPRW127EN	CPRW157EN	CPRW187EN	CPRW217EN	CPRW247EN
Portata d'aria (m³/hr) velocità 0.5 m/s	729	972	1215	1458	1701
Portata d'aria (m³/hr) velocità 0.3 m/s	438	584	729	875	1020
V.A.V. Volume variabile velocità 0.5 m/s	32 - 729	43 - 972	54 - 1215	64 - 1458	75 - 1701
V.A.V. Volume variabile velocità 0.3 m/s	19 - 438	26 - 584	32 - 729	39 - 875	45 - 1020
V.A.V. Volume ECONOMY variabile velocità 0.5 m/s	32 - 486	43 - 684	54 - 810	64 - 972	75 - 1134
V.A.V. Volume ECONOMY variabile velocità 0.3 m/s	19 - 291	26 - 389	32 - 486	39 - 583	45 - 680
Altezza blocco saliscendi (mm)	450	450	450	450	450
Altezza blocco saliscendi ECONOMY mm	300	300	300	300	300
TEMPO DI RISPOSTA V.A.V. CONTENIMENTO	CPRW127EN	CPRW157EN	CPRW187EN	CPRW217EN	CPRW247EN
s/ppm	0.5 /0.01	0.5 /0.01	0.5 /0.01	0.5 /0.01	0.5 /0.01
PERDITA DI CARICO	CPRW127EN	CPRW157EN	CPRW187EN	CPRW217EN	CPRW247EN
Pressione	50 Pa	50 Pa	50 Pa	50 Pa	50 Pa
MATERIALI	CPRW127EN	CPRW157EN	CPRW187EN	CPRW217EN	CPRW247EN
Piani di lavoro	GRES MONOLITICO - GRESLAM - POLIPROPILENE - EPOSSIDICO - ACCIAIO INOX				
Rivestimento interno	GRES - VETRO - HPL - POLIPROPILENE - ACCIAIO INOX				

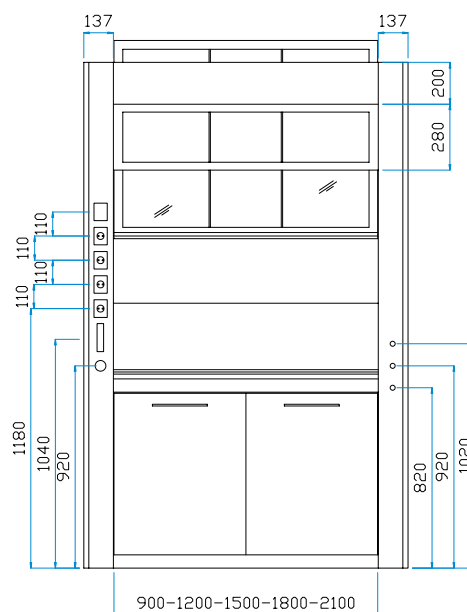
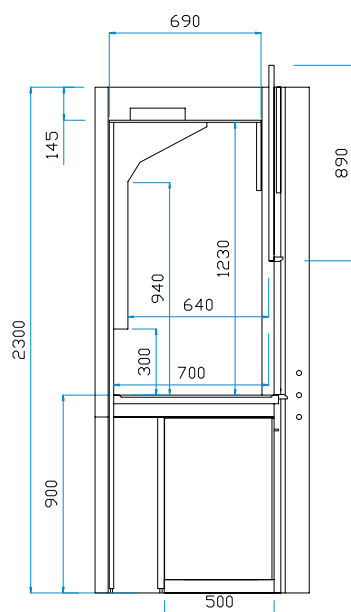
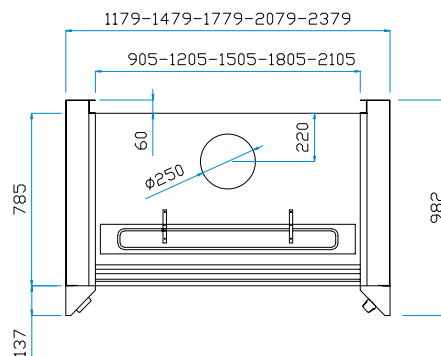
CLASSE "0"

CP RAK EN H 2300

1 SALISCENDI



ASEM® Fume Cabinet
 CEEN 14175-2-3-4-5-6-7



CLASSE "0" CP RAK EN H 2300 1 SALISCENDI

DIMENSIONI E PESI	CPR125EN	CPR155EN	CPR185EN	CPR215EN	CPR245EN
Larghezza (mm)	1179	1479	1779	2079	2379
Profondità (mm)	982	982	982	982	982
Altezza (mm)	2300	2300	2300	2300	2300
Larghezza utile (mm)	900	1200	1500	1800	2100
Profondità utile (mm)	750	750	750	750	750
Altezza utile (mm)	1230	1230	1230	1230	1230
Peso Kg (circa) senza servizi	210	270	300	340	380
CARATTERISTICHE	CPR125EN	CPR155EN	CPR185EN	CPR215EN	CPR245EN
Costruzione	Cappa autoportante grazie ai suoi fianchi a tutta altezza				
Saliscendi	1 - Con vetri di sicurezza - 3 vetri apribili orizzontalmente				
Pareti laterali	Cieche				
Numero di supporti per fissaggio tralicciature Ø 12/13 mm	4	6	6	8	8
ELETTRICITÀ DEFLETTORE SINISTRO	CPR125EN	CPR155EN	CPR185EN	CPR215EN	CPR245EN
Alimentazione prese elettriche	Prese esterne a sinistra sul montante: 230 V 16 A IP 55 - Possibilità prese interne: 230 V 16 A IP 56				
Interruttore termico	Obbligatorio per le prese elettriche interne				
Illuminazione	A LED - All'esterno del volume di aspirazione - 800 lux				
Saliscendi motorizzato	In opzione				
FLUIDI DEFLETTORE DESTRO IN OPZIONE	CPR125EN	CPR155EN	CPR185EN	CPR215EN	CPR245EN
Alimentazione	Rubinetti ACQUA - VUOTO - GAS - ARIA COMPRESSA - DN 3/8" F				
Vaschette	Sia sul piano di lavoro, sia sulla parete posteriore della cappa - DN 40 mm				
SISTEMI DI CONTROLLO ALLARME	AC500	AC3500	AC1000/AC2000	AC4000TS	
Regolazione portata	NO	SI	SI	SI	
Visualizzazione velocità	NO	SI LED	SI	SI	
Visualizzazione portata	NO	NO	OPZIONE	SI	
Touch	NO	NO	NO	SI	
CONSUMO / PORTATA D'ARIA	CPR125EN	CPR155EN	CPR185EN	CPR215EN	CPR245EN
Portata d'aria (m³/hr) velocità 0.5 m/s	729	972	1215	1458	1701
Portata d'aria (m³/hr) velocità 0.3 m/s	438	584	729	875	1020
V.A.V. Volume variabile velocità 0.5 m/s	32 - 729	43 - 972	54 - 1215	64 - 1458	75 - 1701
V.A.V. Volume variabile velocità 0.3 m/s	19 - 438	26 - 584	32 - 729	39 - 875	45 - 1020
V.A.V. Volume ECONOMY variabile velocità 0.5 m/s	32 - 486	43 - 684	54 - 810	64 - 972	75 - 1134
V.A.V. Volume ECONOMY variabile velocità 0.3 m/s	19 - 291	26 - 389	32 - 486	39 - 583	45 - 680
Altezza blocco saliscendi (mm)	450	450	450	450	450
Altezza blocco saliscendi ECONOMY mm	300	300	300	300	300
TEMPO DI RISPOSTA V.A.V. CONTENIMENTO	CPR125EN	CPR155EN	CPR185EN	CPR215EN	CPR245EN
s/ppm	0.5 /0.01	0.5 /0.01	0.5 /0.01	0.5 /0.01	0.5 /0.01
PERDITA DI CARICO	CPR125EN	CPR155EN	CPR185EN	CPR215EN	CPR245EN
Pressione	50 Pa	50 Pa	50 Pa	50 Pa	50 Pa
MATERIALI	CPR125EN	CPR155EN	CPR185EN	CPR215EN	CPR245EN
Piani di lavoro	GRES MONOLITICO - GRESLAM - POLIPROPILENE - EPOSSIDICO - ACCIAIO INOX				
Rivestimento interno	GRES - VETRO - HPL - POLIPROPILENE - ACCIAIO INOX				

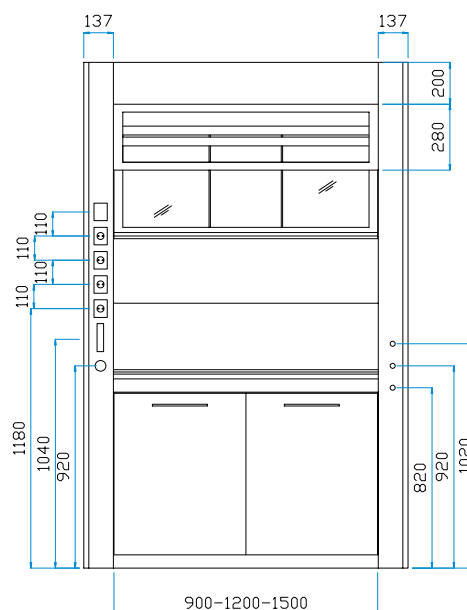
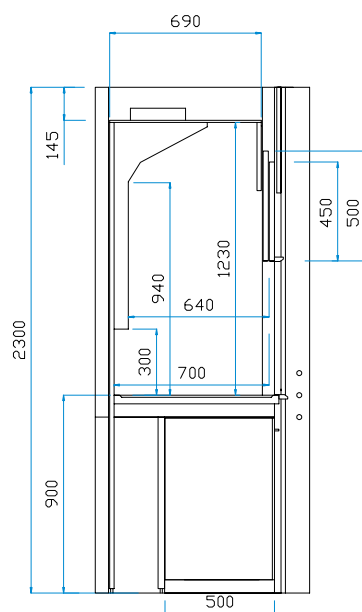
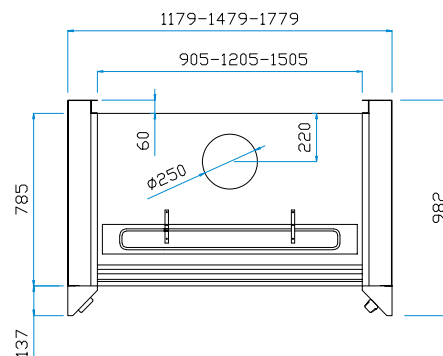
CLASSE "0"

CP RAK EN H 2300

2 SALISCENDI



ASEM® Fume Cabinet
 CEEN 14175-2-3-4-5-6-7

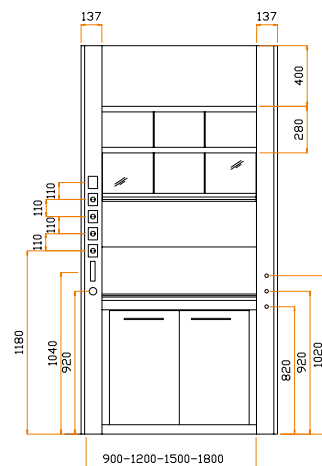
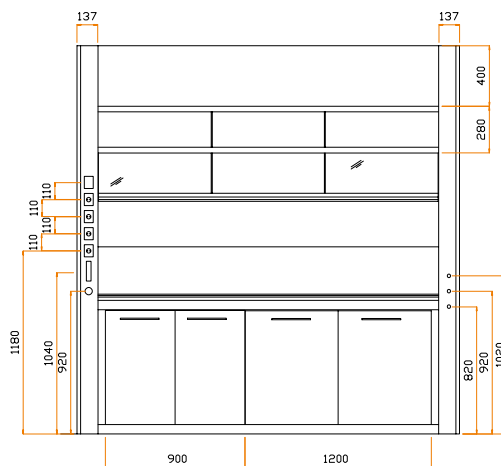
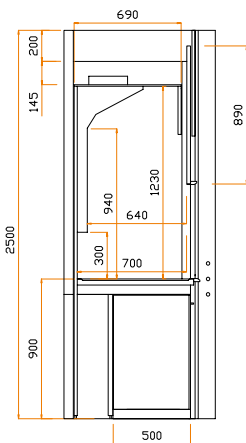
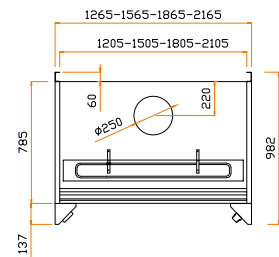
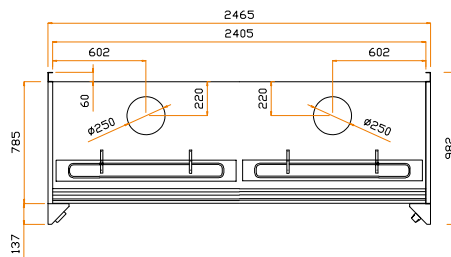


CLASSE "0" CP RAK EN H 2300 2 SALISCENDI

DIMENSIONI E PESI	CPR123EN	CPR153EN	CPR183EN	
Larghezza (mm)	1179	1479	1779	
Profondità (mm)	982	982	982	
Altezza (mm)	2300	2300	2300	
Larghezza utile (mm)	900	1200	1500	
Profondità utile (mm)	750	750	750	
Altezza utile (mm)	1230	1230	1230	
Peso Kg (circa) senza servizi	210	270	300	
CARATTERISTICHE	CPR123EN	CPR153EN	CPR183EN	
Costruzione	Cappa autoportante grazie ai suoi fianchi a tutta altezza			
Saliscendi	2 - Con vetri di sicurezza - 3 vetri apribili orizzontalmente			
Pareti laterali	Cieche			
Numero di supporti per fissaggio tralicciature Ø 12/13 mm	4	6	6	
ELETTRICITÀ DEFLETTORE SINISTRO	CPR123EN	CPR153EN	CPR183EN	
Alimentazione prese elettriche	Prese esterne a sinistra sul montante: 230 V 16 A IP 55 - Possibilità prese interne: 230 V 16 A IP 56			
Interruttore termico	Obbligatorio per le prese elettriche interne			
Illuminazione	A LED - All'esterno del volume di aspirazione - 800 lux			
Saliscendi motorizzato	In opzione			
FLUIDI DEFLETTORE DESTRO IN OPZIONE	CPR123EN	CPR153EN	CPR183EN	
Alimentazione	Rubinetti ACQUA - VUOTO - GAS - ARIA COMPRESSA - DN 3/8" F			
Vaschette	Sia sul piano di lavoro, sia sulla parete posteriore della cappa - DN 40 mm			
SISTEMI DI CONTROLLO ALLARME	AC500	AC3500	AC1000/AC2000	AC4000TS
Regolazione portata	NO	SI	SI	SI
Visualizzazione velocità	NO	SI LED	SI	SI
Visualizzazione portata	NO	NO	OPZIONE	SI
Touch	NO	NO	NO	SI
CONSUMO / PORTATA D'ARIA	CPR123EN	CPR153EN	CPR183EN	
Portata d'aria (m³/hr) velocità 0.5 m/s	729	972	1215	
Portata d'aria (m³/hr) velocità 0.3 m/s	438	584	729	
V.A.V. Volume variabile velocità 0.5 m/s	32 - 729	43 - 972	54 - 1215	
V.A.V. Volume variabile velocità 0.3 m/s	19 - 438	26 - 584	32 - 729	
V.A.V. Volume ECONOMY variabile velocità 0.5 m/s	32 - 486	43 - 684	54 - 810	
V.A.V. Volume ECONOMY variabile velocità 0.3 m/s	19 - 291	26 - 389	32 - 486	
Altezza blocco saliscendi (mm)	450	450	450	
Altezza blocco saliscendi ECONOMY mm	300	300	300	
TEMPO DI RISPOSTA V.A.V. CONTENIMENTO	CPR123EN	CPR153EN	CPR183EN	
s/ppm	0.5 /0.01	0.5 /0.01	0.5 /0.01	
PERDITA DI CARICO	CPR123EN	CPR153EN	CPR183EN	
Pressione	50 Pa	50 Pa	50 Pa	
MATERIALI	CPR123EN	CPR153EN	CPR183EN	
Piani di lavoro	GRES MONOLITICO - GRESLAM - POLIPROPILENE - EPOSSIDICO - ACCIAIO INOX			
Rivestimento interno	GRES - VETRO - HPL - POLIPROPILENE - ACCIAIO INOX			

CP0 EN H 2500

1 SALISCENDI



CP0 EN H 2500 1 SALISCENDI

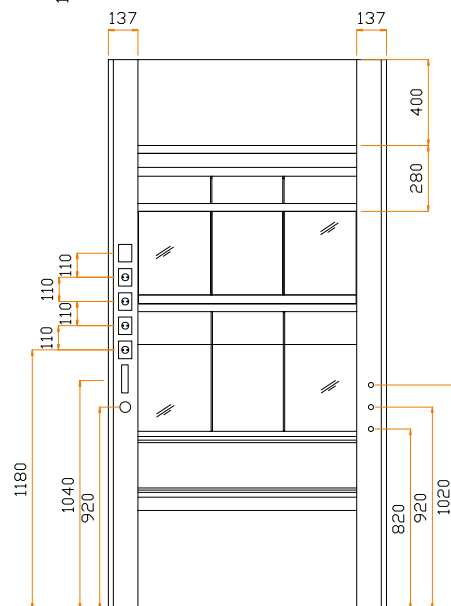
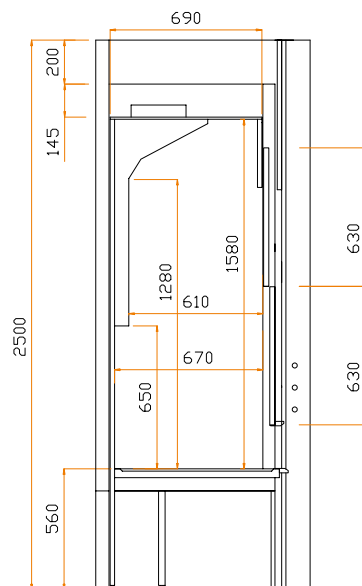
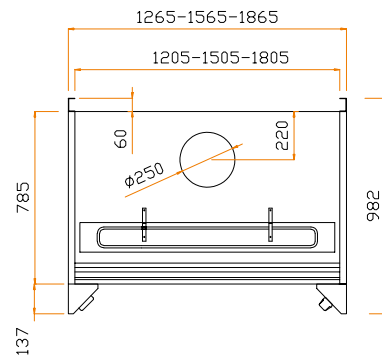
DIMENSIONI E PESI	CP0127EN	CP0157EN	CP0187EN	CP0217EN	CP0247EN
Larghezza (mm)	1265	1565	1865	2165	2465
Profondità (mm)	982	982	982	982	982
Altezza (mm)	2500	2500	2500	2500	2500
Larghezza utile (mm)	1200	1500	1800	2100	2400
Profondità utile (mm)	750	750	750	750	750
Altezza utile (mm)	1230	1230	1230	1230	1230
Peso Kg (circa) senza servizi	220	260	310	350	390
CARATTERISTICHE	CP0127EN	CP0157EN	CP0187EN	CP0217EN	CP0247EN
Costruzione	Cappa autoportante grazie ai suoi fianchi a tutta altezza				
Saliscendi	1 - Con vetri di sicurezza - 3 vetri apribili orizzontalmente				
Pareti laterali	Cieche - Vetrate in opzione				
Numero di supporti per fissaggio tralicciature Ø 12/13 mm	4	6	6	8	8
ELETTRICITÀ DEFLETTORE SINISTRO	CP0127EN	CP0157EN	CP0187EN	CP0217EN	CP0247EN
Alimentazione prese elettriche	Prese esterne a sinistra sul montante: 230 V 16 A IP 55 - Possibilità prese interne: 230 V 16 A IP 56				
Interruttore termico	Obbligatorio per le prese elettriche interne				
Illuminazione	A LED - All'esterno del volume di aspirazione - 800 lux				
Saliscendi motorizzato	In opzione				
FLUIDI DEFLETTORE DESTRO IN OPZIONE	CP0127EN	CP0157EN	CP0187EN	CP0217EN	CP0247EN
Alimentazione	Rubinetti ACQUA - VUOTO - GAS - ARIA COMPRESSA - DN 3/8" F				
Vaschette	Sia sul piano di lavoro, sia sulla parete posteriore della cappa - DN 40 mm				
SISTEMI DI CONTROLLO ALLARME	AC500	AC3500	AC1000/AC2000	AC4000TS	
Regolazione portata	NO	SI	SI	SI	
Visualizzazione velocità	NO	SI LED	SI	SI	
Visualizzazione portata	NO	NO	OPZIONE	SI	
Touch	NO	NO	NO	SI	
CONSUMO / PORTATA D'ARIA	CP0127EN	CP0157EN	CP0187EN	CP0217EN	CP0247EN
Portata d'aria (m³/hr) velocità 0.5 m/s	802	1035	1288	1531	1774
Portata d'aria (m³/hr) velocità 0.3 m/s	642	840	1030	1225	1420
V.A.V. Volume variabile velocità 0.5 m/s	39 - 802	47 - 1035	58 - 1288	68 - 1531	78 - 1774
V.A.V. Volume variabile velocità 0.3 m/s	24 - 481	28 - 627	34 - 773	41 - 919	47 - 1064
V.A.V. Volume ECONOMY variabile velocità 0.5 m/s	39 - 535	47 - 697	58 - 859	68 - 1021	76 - 1183
V.A.V. Volume ECONOMY variabile velocità 0.3 m/s	24 - 321	28 - 418	34 - 515	41 - 612	47 - 709
Altezza blocco saliscendi (mm)	450	450	450	450	450
Altezza blocco saliscendi ECONOMY mm	300	300	300	300	300
TEMPO DI RISPOSTA V.A.V. CONTENIMENTO	CP0127EN	CP0157EN	CP0187EN	CP0217EN	CP0247EN
s/ppm	0.5 /0.01	0.5 /0.01	0.5 /0.01	0.5 /0.01	0.5 /0.01
PERDITA DI CARICO	CP0127EN	CP0157EN	CP0187EN	CP0217EN	CP0247EN
Pressione	50 Pa	50 Pa	50 Pa	50 Pa	50 Pa
MATERIALI	CP0127EN	CP0157EN	CP0187EN	CP0217EN	CP0247EN
Piani di lavoro	GRES MONOLITICO - GRESLAM - POLIPROPILENE - EPOSSIDICO - ACCIAIO INOX				
Rivestimento interno	GRES - VETRO - HPL - POLIPROPILENE - ACCIAIO INOX				

CP0 EN H 2500

DISTILLAZIONE



ASEM® Fume Cabinet
 CEEN 14175-2-3-4-5-6-7



CP0 EN H 2500 DISTILLAZIONE

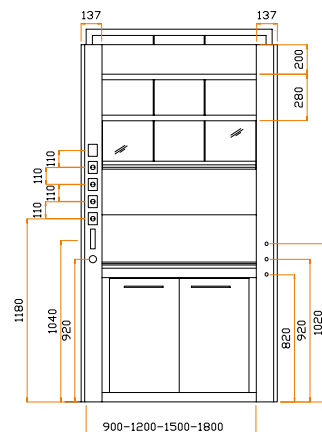
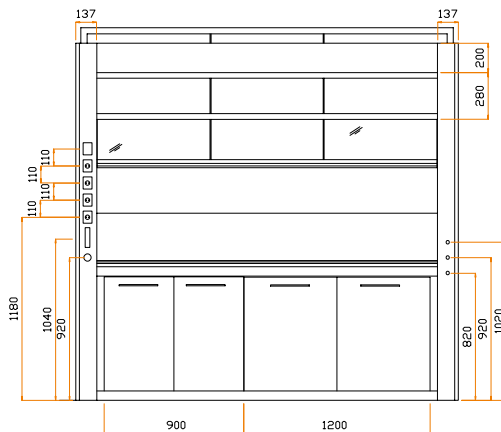
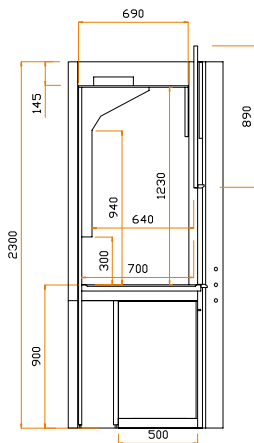
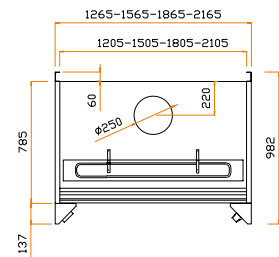
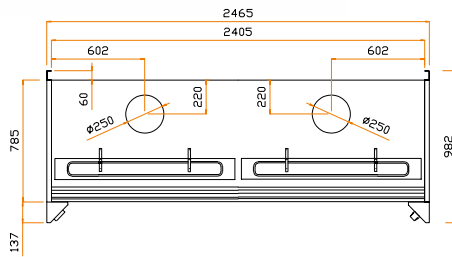
DIMENSIONI E PESI	CPD125EN	CPD155EN	CPD185EN	
Larghezza (mm)	1265	1565	1865	
Profondità (mm)	982	982	982	
Altezza (mm)	2500	2500	2500	
Larghezza utile (mm)	1200	1500	1800	
Profondità utile (mm)	750	750	750	
Altezza utile (mm)	1580	1580	1580	
Peso Kg (circa) senza servizi	220	260	310	
CARATTERISTICHE	CPD125EN	CPD155EN	CPD185EN	
Costruzione	Cappa autoportante grazie ai suoi fianchi a tutta altezza			
Saliscendi	2 - Con vetri di sicurezza - 3 vetri apribili orizzontalmente			
Pareti laterali	Cieche - Vetrate in opzione			
Numero di supporti per fissaggio tralicciature Ø 12/13 mm	4	6	6	
ELETTRICITÀ DEFLETTORE SINISTRO	CPD125EN	CPD155EN	CPD185EN	
Alimentazione prese elettriche	Prese esterne a sinistra sul montante: 230 V 16 A IP 55 - Possibilità prese interne: 230 V 16 A IP 56			
Interruttore termico	Obbligatorio per le prese elettriche interne			
Illuminazione	A LED - All'esterno del volume di aspirazione - 800 lux			
Saliscendi motorizzato	In opzione			
FLUIDI DEFLETTORE DESTRO IN OPZIONE	CPD125EN	CPD155EN	CPD185EN	
Alimentazione	Rubinetti ACQUA - VUOTO - GAS - ARIA COMPRESSA - DN 3/8" F			
Vaschette	Sia sul piano di lavoro, sia sulla parete posteriore della cappa - DN 40 mm			
SISTEMI DI CONTROLLO ALLARME	AC500	AC3500	AC1000/AC2000	AC4000TS
Regolazione portata	NO	SI	SI	SI
Visualizzazione velocità	NO	SI LED	SI	SI
Visualizzazione portata	NO	NO	OPZIONE	SI
Touch	NO	NO	NO	SI
CONSUMO / PORTATA D'ARIA	CPD125EN	CPD155EN	CPD185EN	
Portata d'aria (m³/hr) velocità 0.5 m/s	802	1035	1288	
Portata d'aria (m³/hr) velocità 0.3 m/s	642	840	1030	
V.A.V. Volume variabile velocità 0.5 m/s	39 - 802	47 - 1035	58 - 1288	
V.A.V. Volume variabile velocità 0.3 m/s	24 - 481	28 - 627	34 - 773	
V.A.V. Volume ECONOMY variabile velocità 0.5 m/s	39 - 535	47 - 697	58 - 859	
V.A.V. Volume ECONOMY variabile velocità 0.3 m/s	24 - 321	28 - 418	34 - 515	
Altezza blocco saliscendi (mm)	450	450	450	
Altezza blocco saliscendi ECONOMY mm	300	300	300	
TEMPO DI RISPOSTA V.A.V. CONTENIMENTO	CPD125EN	CPD155EN	CPD185EN	
s/ppm	0.5 /0.01	0.5 /0.01	0.5 /0.01	
PERDITA DI CARICO	CPD125EN	CPD155EN	CPD185EN	
Pressione	50 Pa	50 Pa	50 Pa	
MATERIALI	CPD125EN	CPD155EN	CPD185EN	
Piani di lavoro	GRES MONOLITICO - GRESLAM - POLIPROPILENE - EPOSSIDICO - ACCIAIO INOX			
Rivestimento interno	GRES - VETRO - HPL - POLIPROPILENE - ACCIAIO INOX			

CP0 EN H 2300

1 SALISCENDI



ASEM® Fume Cabinet
 CEEN 14175-2-3-4-5-6-7

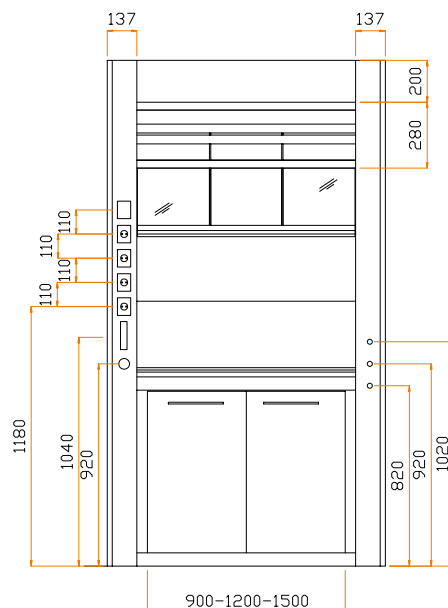
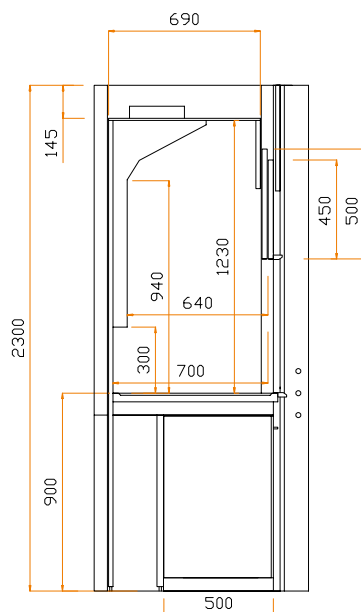
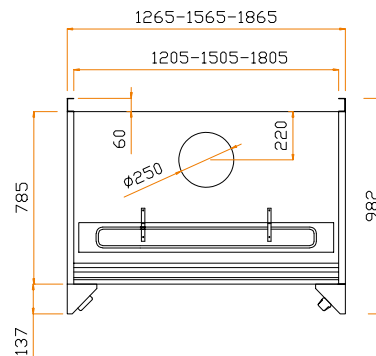


CP0 EN H 2300 1 SALISCENDI

DIMENSIONI E PESI	CP0125EN	CP0155EN	CP0185EN	CP0215EN	CP0245EN
Larghezza (mm)	1265	1565	1865	2165	2465
Profondità (mm)	982	982	982	982	982
Altezza (mm)	2300	2300	2300	2300	2300
Larghezza utile (mm)	1200	1500	1800	2100	2400
Profondità utile (mm)	750	750	750	750	750
Altezza utile (mm)	1230	1230	1230	1230	1230
Peso Kg (circa) senza servizi	200	240	330	380	430
CARATTERISTICHE	CP0125EN	CP0155EN	CP0185EN	CP0215EN	CP0245EN
Costruzione	Cappa autoportante grazie ai suoi fianchi a tutta altezza				
Saliscendi	1 - Con vetri di sicurezza - 3 vetri apribili orizzontalmente				
Pareti laterali	Cieche - Vetrate in opzione				
Numero di supporti per fissaggio tralicciature Ø 12/13 mm	4	6	6	8	8
ELETTRICITÀ DEFLETTORE SINISTRO	CP0125EN	CP0155EN	CP0185EN	CP0215EN	CP0245EN
Alimentazione prese elettriche	Prese esterne a sinistra sul montante: 230 V 16 A IP 55 - Possibilità prese interne: 230 V 16 A IP 56				
Interruttore termico	Obbligatorio per le prese elettriche interne				
Illuminazione	A LED - All'esterno del volume di aspirazione - 800 lux				
Saliscendi motorizzato	In opzione				
FLUIDI DEFLETTORE DESTRO IN OPZIONE	CP0125EN	CP0155EN	CP0185EN	CP0215EN	CP0245EN
Alimentazione	Rubinetti ACQUA - VUOTO - GAS - ARIA COMPRESSA - DN 3/8" F				
Vaschette	Sia sul piano di lavoro, sia sulla parete posteriore della cappa - DN 40 mm				
SISTEMI DI CONTROLLO ALLARME	AC500	AC3500	AC1000/AC2000	AC4000TS	
Regolazione portata	NO	SI	SI	SI	
Visualizzazione velocità	NO	SI LED	SI	SI	
Visualizzazione portata	NO	NO	OPZIONE	SI	
Touch	NO	NO	NO	SI	
CONSUMO / PORTATA D'ARIA	CP0125EN	CP0155EN	CP0185EN	CP0215EN	CP0245EN
Portata d'aria (m³/hr) velocità 0.5 m/s	802	1035	1288	1531	1774
Portata d'aria (m³/hr) velocità 0.3 m/s	642	840	1030	1225	1420
V.A.V. Volume variabile velocità 0.5 m/s	39 - 802	47 - 1035	58 - 1288	68 - 1531	78 - 1774
V.A.V. Volume variabile velocità 0.3 m/s	24 - 481	28 - 627	34 - 773	41 - 919	47 - 1064
V.A.V. Volume ECONOMY variabile velocità 0.5 m/s	39 - 535	47 - 697	58 - 859	68 - 1021	76 - 1183
V.A.V. Volume ECONOMY variabile velocità 0.3 m/s	24 - 321	28 - 418	34 - 515	41 - 612	47 - 709
Altezza blocco saliscendi (mm)	450	450	450	450	450
Altezza blocco saliscendi ECONOMY mm	300	300	300	300	300
TEMPO DI RISPOSTA V.A.V. CONTENIMENTO	CP0125EN	CP0155EN	CP0185EN	CP0215EN	CP0245EN
s/ppm	0.5 /0.01	0.5 /0.01	0.5 /0.01	0.5 /0.01	0.5 /0.01
PERDITA DI CARICO	CP0125EN	CP0155EN	CP0185EN	CP0215EN	CP0245EN
Pressione	50 Pa	50 Pa	50 Pa	50 Pa	50 Pa
MATERIALI	CP0125EN	CP0155EN	CP0185EN	CP0215EN	CP0245EN
Piani di lavoro	GRES MONOLITICO - GRESLAM - POLIPROPILENE - EPOSSIDICO - ACCIAIO INOX				
Rivestimento interno	GRES - VETRO - HPL - POLIPROPILENE - ACCIAIO INOX				

CP0 EN H 2300

2 SALISCENDI



CP0 EN H 2300 2 SALISCENDI

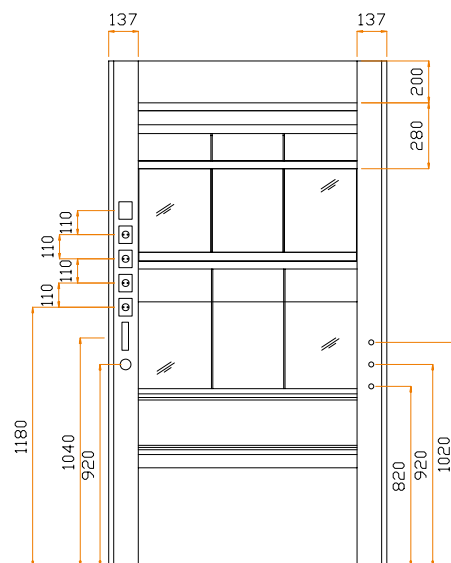
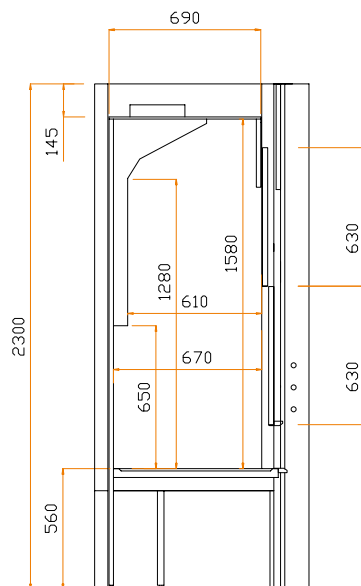
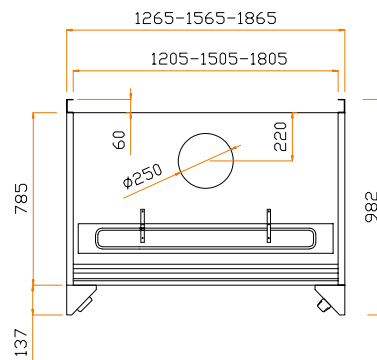
DIMENSIONI E PESI	CP0123EN	CP0153EN	CP0183EN	
Larghezza (mm)	1265	1565	1865	
Profondità (mm)	982	982	982	
Altezza (mm)	2300	2300	2300	
Larghezza utile (mm)	1200	1500	1800	
Profondità utile (mm)	750	750	750	
Altezza utile (mm)	1230	1230	1230	
Peso Kg (circa) senza servizi	200	240	330	
CARATTERISTICHE	CP0123EN	CP0153EN	CP0183EN	
Costruzione	Cappa autoportante grazie ai suoi fianchi a tutta altezza			
Saliscendi	2 - Con vetri di sicurezza - 3 vetri apribili orizzontalmente			
Pareti laterali	Cieche - Vetrate in opzione			
Numero di supporti per fissaggio tralicciature Ø 12/13 mm	4	6	6	
ELETTRICITÀ DEFLETTORE SINISTRO	CP0123EN	CP0153EN	CP0183EN	
Alimentazione prese elettriche	Prese esterne a sinistra sul montante: 230 V 16 A IP 55 - Possibilità prese interne: 230 V 16 A IP 56			
Interruttore termico	Obbligatorio per le prese elettriche interne			
Illuminazione	A LED - All'esterno del volume di aspirazione - 800 lux			
Saliscendi motorizzato	In opzione			
FLUIDI DEFLETTORE DESTRO IN OPZIONE	CP0123EN	CP0153EN	CP0183EN	
Alimentazione	Rubinetti ACQUA - VUOTO - GAS - ARIA COMPRESSA - DN 3/8" F			
Vaschette	Sia sul piano di lavoro, sia sulla parete posteriore della cappa - DN 40 mm			
SISTEMI DI CONTROLLO ALLARME	AC500	AC3500	AC1000/AC2000	AC4000TS
Regolazione portata	NO	SI	SI	SI
Visualizzazione velocità	NO	SI LED	SI	SI
Visualizzazione portata	NO	NO	OPZIONE	SI
Touch	NO	NO	NO	SI
CONSUMO / PORTATA D'ARIA	CP0123EN	CP0153EN	CP0183EN	
Portata d'aria (m³/hr) velocità 0.5 m/s	802	1035	1288	
Portata d'aria (m³/hr) velocità 0.3 m/s	642	840	1030	
V.A.V. Volume variabile velocità 0.5 m/s	39 - 802	47 - 1035	58 - 1288	
V.A.V. Volume variabile velocità 0.3 m/s	24 - 481	28 - 627	34 - 773	
V.A.V. Volume ECONOMY variabile velocità 0.5 m/s	39 - 535	47 - 697	58 - 859	
V.A.V. Volume ECONOMY variabile velocità 0.3 m/s	24 - 321	28 - 418	34 - 515	
Altezza blocco saliscendi (mm)	450	450	450	
Altezza blocco saliscendi ECONOMY mm	300	300	300	
TEMPO DI RISPOSTA V.A.V. CONTENIMENTO	CP0123EN	CP0153EN	CP0183EN	
s/ppm	0.5 /0.01	0.5 /0.01	0.5 /0.01	
PERDITA DI CARICO	CP0123EN	CP0153EN	CP0183EN	
Pressione	50 Pa	50 Pa	50 Pa	
MATERIALI	CP0123EN	CP0153EN	CP0183EN	
Piani di lavoro	GRES MONOLITICO - GRESLAM - POLIPROPILENE - EPOSSIDICO - ACCIAIO INOX			
Rivestimento interno	GRES - VETRO - HPL - POLIPROPILENE - ACCIAIO INOX			

CP0 EN H 2300

DISTILLAZIONE



ASEM Fume Cabinet
 CEEN14175-2-3-4-5-6-7



CP0 EN H 2300 DISTILLAZIONE

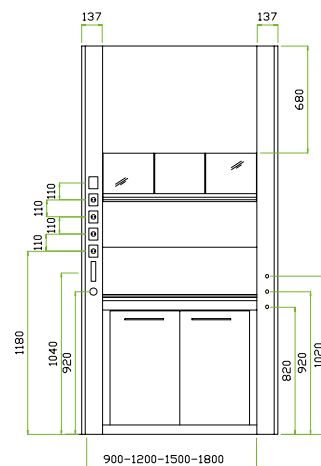
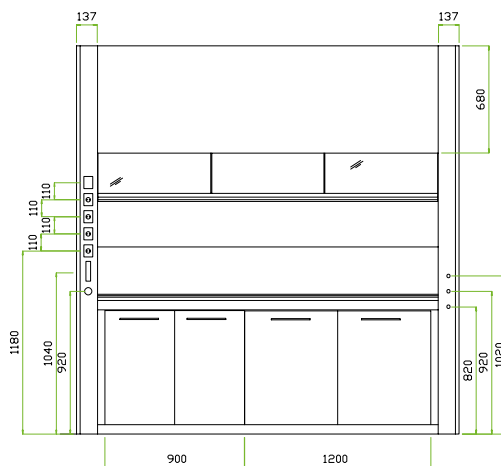
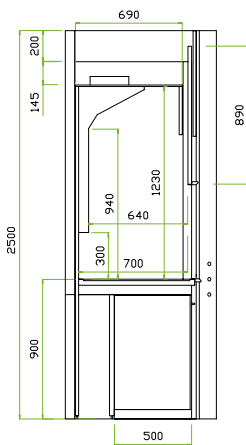
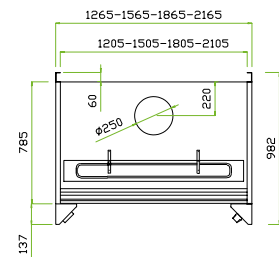
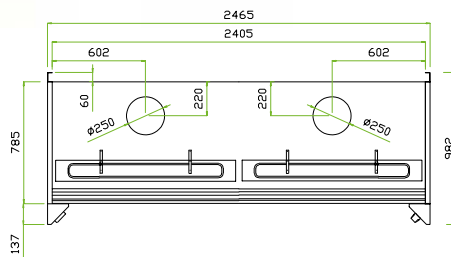
DIMENSIONI E PESI	CPD123EN	CPD153EN	CPD183EN	
Larghezza (mm)	1265	1565	1865	
Profondità (mm)	982	982	982	
Altezza (mm)	2300	2300	2300	
Larghezza utile (mm)	1200	1500	1800	
Profondità utile (mm)	750	750	750	
Altezza utile (mm)	1580	1580	1580	
Peso Kg (circa) senza servizi	200	240	330	
CARATTERISTICHE	CPD123EN	CPD153EN	CPD183EN	
Costruzione	Cappa autoportante grazie ai suoi fianchi a tutta altezza			
Saliscendi	2 - Con vetri di sicurezza - 3 vetri apribili orizzontalmente			
Pareti laterali	Cieche - Vetrate in opzione			
Numero di supporti per fissaggio tralicciature Ø 12/13 mm	4	6	6	
ELETTRICITÀ DEFLETTORE SINISTRO	CPD123EN	CPD153EN	CPD183EN	
Alimentazione prese elettriche	Prese esterne a sinistra sul montante: 230 V 16 A IP 55 - Possibilità prese interne: 230 V 16 A IP 56			
Interruttore termico	Obbligatorio per le prese elettriche interne			
Illuminazione	A LED - All'esterno del volume di aspirazione - 800 lux			
Saliscendi motorizzato	In opzione			
FLUIDI DEFLETTORE DESTRO IN OPZIONE	CPD123EN	CPD153EN	CPD183EN	
Alimentazione	Rubinetti ACQUA - VUOTO - GAS - ARIA COMPRESSA - DN 3/8" F			
Vaschette	Sia sul piano di lavoro, sia sulla parete posteriore della cappa - DN 40 mm			
SISTEMI DI CONTROLLO ALLARME	AC500	AC3500	AC1000/AC2000	AC4000TS
Regolazione portata	NO	SI	SI	SI
Visualizzazione velocità	NO	SI LED	SI	SI
Visualizzazione portata	NO	NO	OPZIONE	SI
Touch	NO	NO	NO	SI
CONSUMO / PORTATA D'ARIA	CPD123EN	CPD153EN	CPD183EN	
Portata d'aria (m³/hr) velocità 0.5 m/s	802	1035	1288	
Portata d'aria (m³/hr) velocità 0.3 m/s	642	840	1030	
V.A.V. Volume variabile velocità 0.5 m/s	39 - 802	47 - 1035	58 - 1288	
V.A.V. Volume variabile velocità 0.3 m/s	24 - 481	28 - 627	34 - 773	
V.A.V. Volume ECONOMY variabile velocità 0.5 m/s	39 - 535	47 - 697	58 - 859	
V.A.V. Volume ECONOMY variabile velocità 0.3 m/s	24 - 321	28 - 418	34 - 515	
Altezza blocco saliscendi (mm)	450	450	450	
Altezza blocco saliscendi ECONOMY mm	300	300	300	
TEMPO DI RISPOSTA V.A.V. CONTENIMENTO	CPD123EN	CPD153EN	CPD183EN	
s/ppm	0.5 /0.01	0.5 /0.01	0.5 /0.01	
PERDITA DI CARICO	CPD123EN	CPD153EN	CPD183EN	
Pressione	50 Pa	50 Pa	50 Pa	
MATERIALI	CPD123EN	CPD153EN	CPD183EN	
Piani di lavoro	GRES MONOLITICO - GRESLAM - POLIPROPILENE - EPOSSIDICO - ACCIAIO INOX			
Rivestimento interno	GRES - VETRO - HPL - POLIPROPILENE - ACCIAIO INOX			

CP1 EN H 2500

1 SALISCENDI



ASEM Fume Cabinet
 CEEN 14175-2-3-4-5-6-7



CP1 EN H 2500 1 SALISCENDI

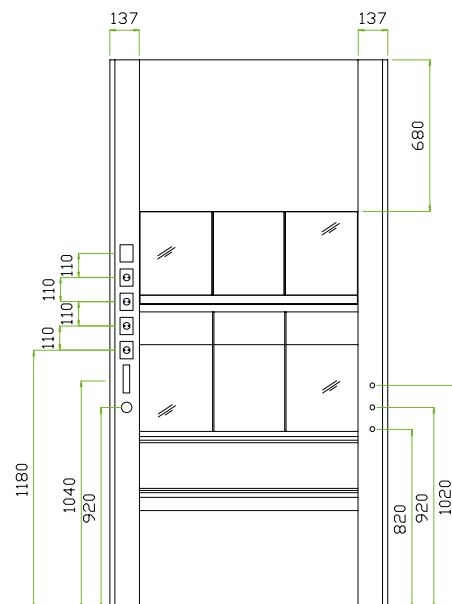
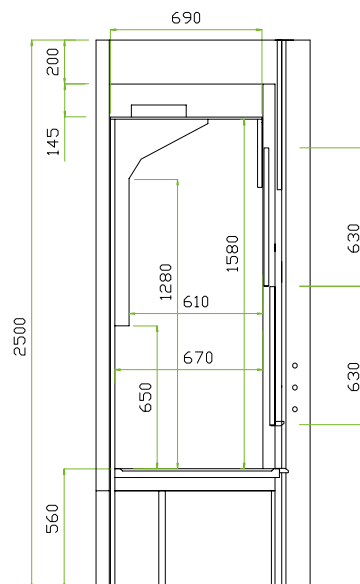
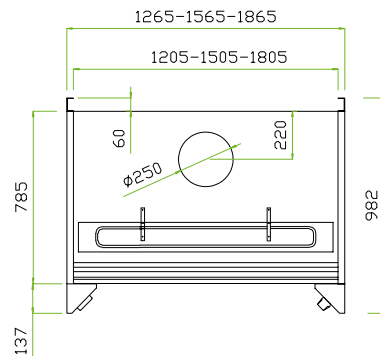
DIMENSIONI E PESI	CP1127EN	CP1157EN	CP1187EN	CP1217EN	CP1247EN
Larghezza (mm)	1265	1565	1865	2165	2465
Profondità (mm)	982	982	982	982	982
Altezza (mm)	2500	2500	2500	2500	2500
Larghezza utile (mm)	1200	1500	1800	2100	2400
Profondità utile (mm)	750	750	750	750	750
Altezza utile (mm)	1230	1230	1230	1230	1230
Peso Kg (circa) senza servizi	250	300	350	400	450
CARATTERISTICHE	CP1127EN	CP1157EN	CP1187EN	CP1217EN	CP1247EN
Costruzione	Cappa autoportante grazie ai suoi fianchi a tutta altezza				
Saliscendi	1 - Con vetri di sicurezza - 3 vetri apribili orizzontalmente				
Pareti laterali	Cieche - Vetrate in opzione				
Numero di supporti per fissaggio tralicciature Ø 12/13 mm	4	6	6	8	8
ELETTRICITÀ DEFLETTORE SINISTRO	CP1127EN	CP1157EN	CP1187EN	CP1217EN	CP1247EN
Alimentazione prese elettriche	Prese esterne a sinistra sul montante: 230 V 16 A IP 55 - Possibilità prese interne: 230 V 16 A IP 56				
Interruttore termico	Obbligatorio per le prese elettriche interne				
Illuminazione	A LED - All'esterno del volume di aspirazione - 800 lux				
Saliscendi motorizzato	In opzione				
FLUIDI DEFLETTORE DESTRO IN OPZIONE	CP1127EN	CP1157EN	CP1187EN	CP1217EN	CP1247EN
Alimentazione	Rubinetti ACQUA - VUOTO - GAS - ARIA COMPRESSA - DN 3/8" F				
Vaschette	Sia sul piano di lavoro, sia sulla parete posteriore della cappa - DN 40 mm				
SISTEMI DI CONTROLLO ALLARME	AC500	AC3500	AC1000/AC2000	AC4000TS	
Regolazione portata	NO	SI	SI	SI	
Visualizzazione velocità	NO	SI LED	SI	SI	
Visualizzazione portata	NO	NO	OPZIONE	SI	
Touch	NO	NO	NO	SI	
CONSUMO / PORTATA D'ARIA	CP1127EN	CP1157EN	CP1187EN	CP1217EN	CP1247EN
Portata d'aria (m³/hr) velocità 0.5 m/s	802	1035	1288	1531	1774
Portata d'aria (m³/hr) velocità 0.3 m/s	642	840	1030	1225	1420
V.A.V. Volume variabile velocità 0.5 m/s	39 - 802	47 - 1035	58 - 1288	68 - 1531	78 - 1774
V.A.V. Volume variabile velocità 0.3 m/s	24 - 481	28 - 627	34 - 773	41 - 919	47 - 1064
V.A.V. Volume ECONOMY variabile velocità 0.5 m/s	39 - 535	47 - 697	58 - 859	68 - 1021	76 - 1183
V.A.V. Volume ECONOMY variabile velocità 0.3 m/s	24 - 321	28 - 418	34 - 515	41 - 612	47 - 709
Altezza blocco saliscendi (mm)	450	450	450	450	450
Altezza blocco saliscendi ECONOMY mm	300	300	300	300	300
TEMPO DI RISPOSTA V.A.V. CONTENIMENTO	CP1127EN	CP1157EN	CP1187EN	CP1217EN	CP1247EN
s/ppm	0.5 /0.01	0.5 /0.01	0.5 /0.01	0.5 /0.01	0.5 /0.01
PERDITA DI CARICO	CP1127EN	CP1157EN	CP1187EN	CP1217EN	CP1247EN
Pressione	50 Pa	50 Pa	50 Pa	50 Pa	50 Pa
MATERIALI	CP1127EN	CP1157EN	CP1187EN	CP1217EN	CP1247EN
Piani di lavoro	GRES MONOLITICO - GRESLAM - POLIPROPILENE - EPOSSIDICO - ACCIAIO INOX				
Rivestimento interno	GRES - VETRO - HPL - POLIPROPILENE - ACCIAIO INOX				

CP1 EN H 2500

DISTILLAZIONE



ASEM® Fume Cabinet
 CE EN 14175-2-3-4-5-6-7



CP1 EN H 2500 DISTILLAZIONE

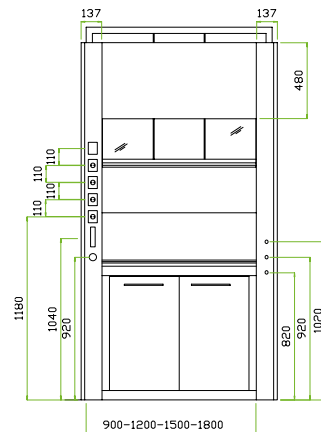
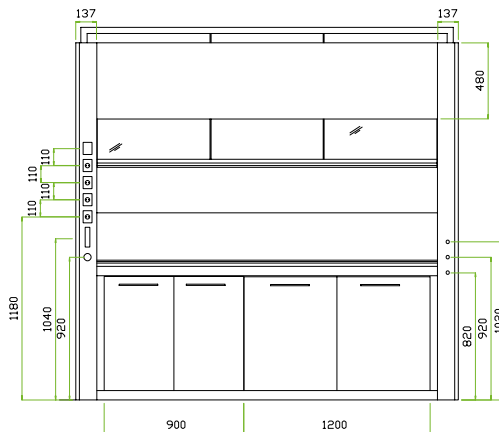
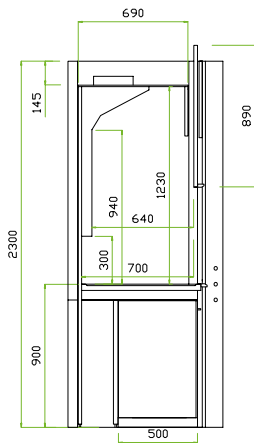
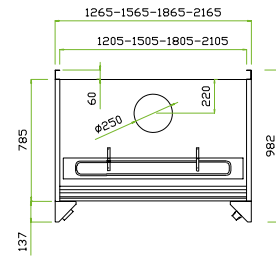
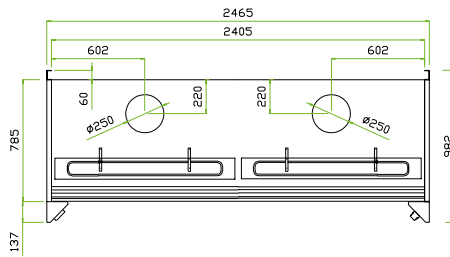
DIMENSIONI E PESI	CP1D127EN	CP1D157EN	CP1D187EN	
Larghezza (mm)	1265	1565	1865	
Profondità (mm)	982	982	982	
Altezza (mm)	2500	2500	2500	
Larghezza utile (mm)	1200	1500	1800	
Profondità utile (mm)	750	750	750	
Altezza utile (mm)	1580	1580	1580	
Peso Kg (circa) senza servizi	250	300	350	
CARATTERISTICHE	CP1D127EN	CP1D157EN	CP1D187EN	
Costruzione	Cappa autoportante grazie ai suoi fianchi a tutta altezza			
Saliscendi	2 - Con vetri di sicurezza - 3 vetri apribili orizzontalmente			
Pareti laterali	Cieche - Vetrate in opzione			
Numero di supporti per fissaggio tralicciature Ø 12/13 mm	4	6	6	
ELETTRICITÀ DEFLETTORE SINISTRO	CP1D127EN	CP1D157EN	CP1D187EN	
Alimentazione prese elettriche	Prese esterne a sinistra sul montante: 230 V 16 A IP 55 - Possibilità prese interne: 230 V 16 A IP 56			
Interruttore termico	Obbligatorio per le prese elettriche interne			
Illuminazione	A LED - All'esterno del volume di aspirazione - 800 lux			
Saliscendi motorizzato	In opzione			
FLUIDI DEFLETTORE DESTRO IN OPZIONE	CP1D127EN	CP1D157EN	CP1D187EN	
Alimentazione	Rubinetti ACQUA - VUOTO - GAS - ARIA COMPRESSA - DN 3/8" F			
Vaschette	Sia sul piano di lavoro, sia sulla parete posteriore della cappa - DN 40 mm			
SISTEMI DI CONTROLLO ALLARME	AC500	AC3500	AC1000/AC2000	AC4000TS
Regolazione portata	NO	SI	SI	SI
Visualizzazione velocità	NO	SI LED	SI	SI
Visualizzazione portata	NO	NO	OPZIONE	SI
Touch	NO	NO	NO	SI
CONSUMO / PORTATA D'ARIA	CP1D127EN	CP1D157EN	CP1D187EN	
Portata d'aria (m³/hr) velocità 0.5 m/s	802	1035	1288	
Portata d'aria (m³/hr) velocità 0.3 m/s	642	840	1030	
V.A.V. Volume variabile velocità 0.5 m/s	39 - 802	47 - 1035	58 - 1288	
V.A.V. Volume variabile velocità 0.3 m/s	24 - 481	28 - 627	34 - 773	
V.A.V. Volume ECONOMY variabile velocità 0.5 m/s	39 - 535	47 - 697	58 - 859	
V.A.V. Volume ECONOMY variabile velocità 0.3 m/s	24 - 321	28 - 418	34 - 515	
Altezza blocco saliscendi (mm)	450	450	450	
Altezza blocco saliscendi ECONOMY mm	300	300	300	
TEMPO DI RISPOSTA V.A.V. CONTENIMENTO	CP1D127EN	CP1D157EN	CP1D187EN	
s/ppm	0.5 /0.01	0.5 /0.01	0.5 /0.01	
PERDITA DI CARICO	CP1D127EN	CP1D157EN	CP1D187EN	
Pressione	50 Pa	50 Pa	50 Pa	
MATERIALI	CP1D127EN	CP1D157EN	CP1D187EN	
Piani di lavoro	GRES MONOLITICO - GRESLAM - POLIPROPILENE - EPOSSIDICO - ACCIAIO INOX			
Rivestimento interno	GRES - VETRO - HPL - POLIPROPILENE - ACCIAIO INOX			

CP1 EN H 2300

1 SALISCENDI



ASEM® Fume Cabinet
 CE EN 14175-2-3-4-5-6-7

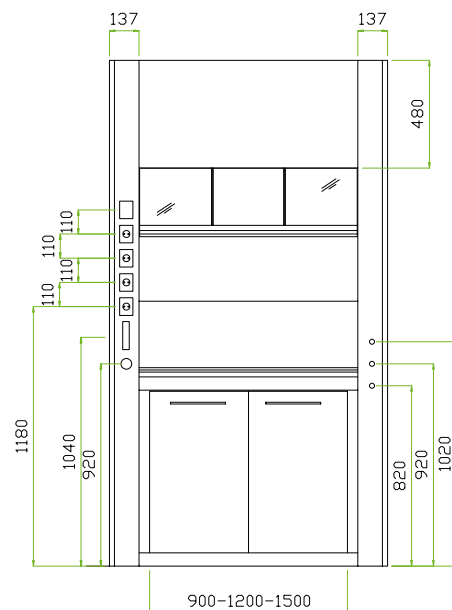
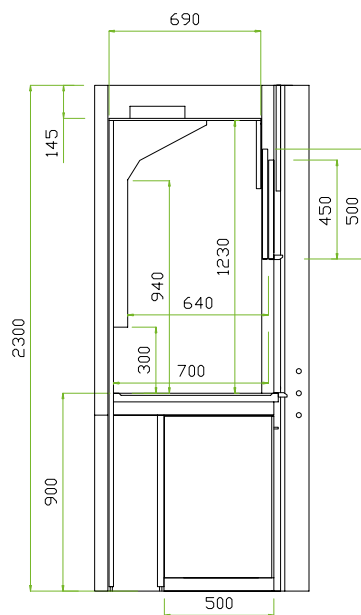
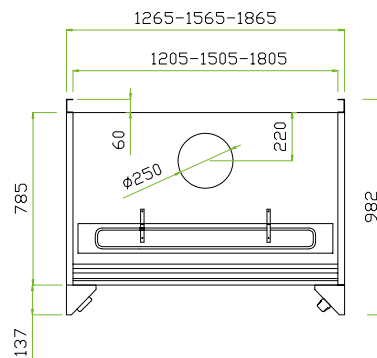


CP1 EN H 2300 1 SALISCENDI

DIMENSIONI E PESI	CP1125EN	CP1155EN	CP1185EN	CP1215EN	CP1245EN
Larghezza (mm)	1265	1565	1865	2165	2465
Profondità (mm)	982	982	982	982	982
Altezza (mm)	2300	2300	2300	2300	2300
Larghezza utile (mm)	1200	1500	1800	2100	2400
Profondità utile (mm)	750	750	750	750	750
Altezza utile (mm)	1230	1230	1230	1230	1230
Peso Kg (circa) senza servizi	230	280	330	380	430
CARATTERISTICHE	CP1125EN	CP1155EN	CP1185EN	CP1215EN	CP1245EN
Costruzione	Cappa autoportante grazie ai suoi fianchi a tutta altezza				
Saliscendi	1 - Con vetri di sicurezza - 3 vetri apribili orizzontalmente				
Pareti laterali	Cieche - Vetrate in opzione				
Numero di supporti per fissaggio tralicciature Ø 12/13 mm	4	6	6	8	8
ELETTRICITÀ DEFLETTORE SINISTRO	CP1125EN	CP1155EN	CP1185EN	CP1215EN	CP1245EN
Alimentazione prese elettriche	Prese esterne a sinistra sul montante: 230 V 16 A IP 55 - Possibilità prese interne: 230 V 16 A IP 56				
Interruttore termico	Obbligatorio per le prese elettriche interne				
Illuminazione	A LED - All'esterno del volume di aspirazione - 800 lux				
Saliscendi motorizzato	In opzione				
FLUIDI DEFLETTORE DESTRO IN OPZIONE	CP1125EN	CP1155EN	CP1185EN	CP1215EN	CP1245EN
Alimentazione	Rubinetti ACQUA - VUOTO - GAS - ARIA COMPRESSA - DN 3/8" F				
Vaschette	Sia sul piano di lavoro, sia sulla parete posteriore della cappa - DN 40 mm				
SISTEMI DI CONTROLLO ALLARME	AC500	AC3500	AC1000/AC2000	AC4000TS	
Regolazione portata	NO	SI	SI	SI	
Visualizzazione velocità	NO	SI LED	SI	SI	
Visualizzazione portata	NO	NO	OPZIONE	SI	
Touch	NO	NO	NO	SI	
CONSUMO / PORTATA D'ARIA	CP1125EN	CP1155EN	CP1185EN	CP1215EN	CP1245EN
Portata d'aria (m³/hr) velocità 0.5 m/s	802	1035	1288	1531	1774
Portata d'aria (m³/hr) velocità 0.3 m/s	642	840	1030	1225	1420
V.A.V. Volume variabile velocità 0.5 m/s	39 - 802	47 - 1035	58 - 1288	68 - 1531	78 - 1774
V.A.V. Volume variabile velocità 0.3 m/s	24 - 481	28 - 627	34 - 773	41 - 919	47 - 1064
V.A.V. Volume ECONOMY variabile velocità 0.5 m/s	39 - 535	47 - 697	58 - 859	68 - 1021	76 - 1183
V.A.V. Volume ECONOMY variabile velocità 0.3 m/s	24 - 321	28 - 418	34 - 515	41 - 612	47 - 709
Altezza blocco saliscendi (mm)	450	450	450	450	450
Altezza blocco saliscendi ECONOMY mm	300	300	300	300	300
TEMPO DI RISPOSTA V.A.V. CONTENIMENTO	CP1125EN	CP1155EN	CP1185EN	CP1215EN	CP1245EN
s/ppm	0.5 /0.01	0.5 /0.01	0.5 /0.01	0.5 /0.01	0.5 /0.01
PERDITA DI CARICO	CP1125EN	CP1155EN	CP1185EN	CP1215EN	CP1245EN
Pressione	50 Pa	50 Pa	50 Pa	50 Pa	50 Pa
MATERIALI	CP1125EN	CP1155EN	CP1185EN	CP1215EN	CP1245EN
Piani di lavoro	GRES MONOLITICO - GRESLAM - POLIPROPILENE - EPOSSIDICO - ACCIAIO INOX				
Rivestimento interno	GRES - VETRO - HPL - POLIPROPILENE - ACCIAIO INOX				

CP1 EN H 2300

2 SALISCENDI



CP1 EN H 2300 2 SALISCENDI

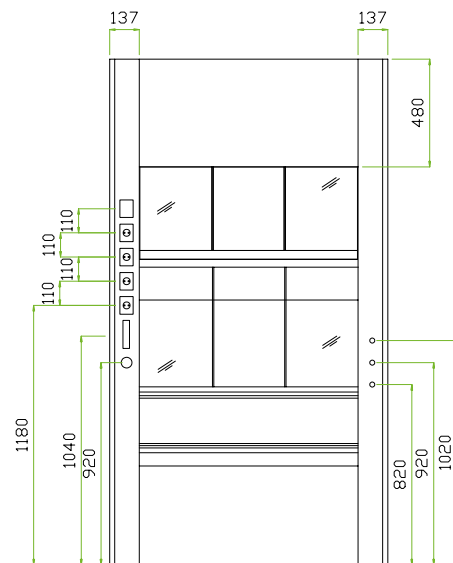
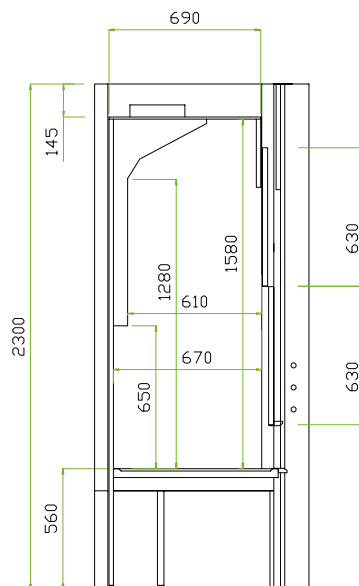
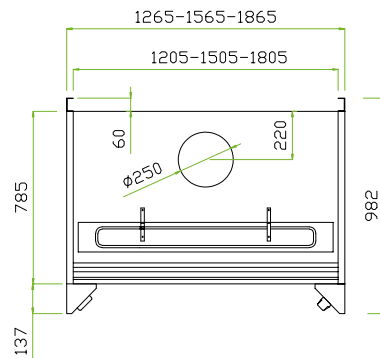
DIMENSIONI E PESI	CP1123EN	CP1153EN	CP1183EN	
Larghezza (mm)	1265	1565	1865	
Profondità (mm)	982	982	982	
Altezza (mm)	2300	2300	2300	
Larghezza utile (mm)	1200	1500	1800	
Profondità utile (mm)	750	750	750	
Altezza utile (mm)	1230	1230	1230	
Peso Kg (circa) senza servizi	230	280	330	
CARATTERISTICHE	CP1123EN	CP1153EN	CP1183EN	
Costruzione	Cappa autoportante grazie ai suoi fianchi a tutta altezza			
Saliscendi	2 - Con vetri di sicurezza - 3 vetri apribili orizzontalmente			
Pareti laterali	Cieche - Vetrate in opzione			
Numero di supporti per fissaggio tralicciature Ø 12/13 mm	4	6	6	
ELETTRICITÀ DEFLETTORE SINISTRO	CP1123EN	CP1153EN	CP1183EN	
Alimentazione prese elettriche	Prese esterne a sinistra sul montante: 230 V 16 A IP 55 - Possibilità prese interne: 230 V 16 A IP 56			
Interruttore termico	Obbligatorio per le prese elettriche interne			
Illuminazione	A LED - All'esterno del volume di aspirazione - 800 lux			
Saliscendi motorizzato	In opzione			
FLUIDI DEFLETTORE DESTRO IN OPZIONE	CP1123EN	CP1153EN	CP1183EN	
Alimentazione	Rubinetti ACQUA - VUOTO - GAS - ARIA COMPRESSA - DN 3/8" F			
Vaschette	Sia sul piano di lavoro, sia sulla parete posteriore della cappa - DN 40 mm			
SISTEMI DI CONTROLLO ALLARME	AC500	AC3500	AC1000/AC2000	AC4000TS
Regolazione portata	NO	SI	SI	SI
Visualizzazione velocità	NO	SI LED	SI	SI
Visualizzazione portata	NO	NO	OPZIONE	SI
Touch	NO	NO	NO	SI
CONSUMO / PORTATA D'ARIA	CP1123EN	CP1153EN	CP1183EN	
Portata d'aria (m³/hr) velocità 0.5 m/s	802	1035	1288	
Portata d'aria (m³/hr) velocità 0.3 m/s	642	840	1030	
V.A.V. Volume variabile velocità 0.5 m/s	39 - 802	47 - 1035	58 - 1288	
V.A.V. Volume variabile velocità 0.3 m/s	24 - 481	28 - 627	34 - 773	
V.A.V. Volume ECONOMY variabile velocità 0.5 m/s	39 - 535	47 - 697	58 - 859	
V.A.V. Volume ECONOMY variabile velocità 0.3 m/s	24 - 321	28 - 418	34 - 515	
Altezza blocco saliscendi (mm)	450	450	450	
Altezza blocco saliscendi ECONOMY mm	300	300	300	
TEMPO DI RISPOSTA V.A.V. CONTENIMENTO	CP1123EN	CP1153EN	CP1183EN	
s/ppm	0.5 /0.01	0.5 /0.01	0.5 /0.01	
PERDITA DI CARICO	CP1123EN	CP1153EN	CP1183EN	
Pressione	50 Pa	50 Pa	50 Pa	
MATERIALI	CP1123EN	CP1153EN	CP1183EN	
Piani di lavoro	GRES MONOLITICO - GRESLAM - POLIPROPILENE - EPOSSIDICO - ACCIAIO INOX			
Rivestimento interno	GRES - VETRO - HPL - POLIPROPILENE - ACCIAIO INOX			

CP1 EN H 2300

DISTILLAZIONE



 **ASEM**® Fume Cabinet
 CEEN 14175-2-3-4-5-6-7



 **ASEM**®

CP1 EN H 2300 DISTILLAZIONE

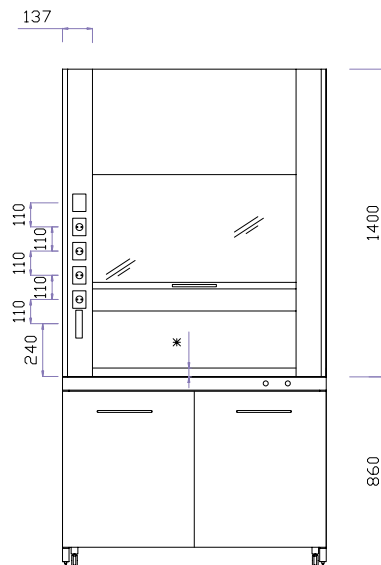
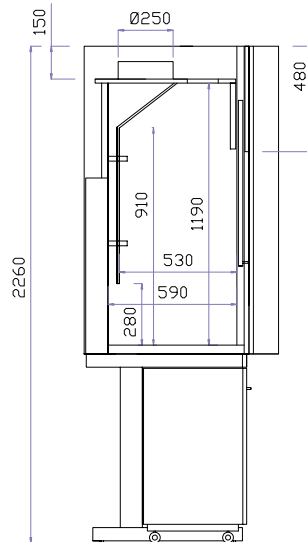
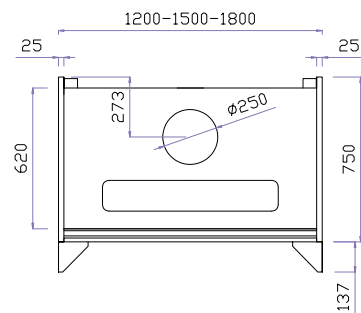
DIMENSIONI E PESI	CP1D123EN	CP1D153EN	CP1D183EN	
Larghezza (mm)	1265	1565	1865	
Profondità (mm)	982	982	982	
Altezza (mm)	2300	2300	2300	
Larghezza utile (mm)	1200	1500	1800	
Profondità utile (mm)	750	750	750	
Altezza utile (mm)	1580	1580	1580	
Peso Kg (circa) senza servizi	230	280	330	
CARATTERISTICHE	CP1D123EN	CP1D153EN	CP1D183EN	
Costruzione	Cappa autoportante grazie ai suoi fianchi a tutta altezza			
Saliscendi	2 - Con vetri di sicurezza - 3 vetri apribili orizzontalmente			
Pareti laterali	Cieche - Vetrate in opzione			
Numero di supporti per fissaggio tralicciature Ø 12/13 mm	4	6	6	
ELETTRICITÀ DEFLETTORE SINISTRO	CP1D123EN	CP1D153EN	CP1D183EN	
Alimentazione prese elettriche	Prese esterne a sinistra sul montante: 230 V 16 A IP 55 - Possibilità prese interne: 230 V 16 A IP 56			
Interruttore termico	Obbligatorio per le prese elettriche interne			
Illuminazione	A LED - All'esterno del volume di aspirazione - 800 lux			
Saliscendi motorizzato	In opzione			
FLUIDI DEFLETTORE DESTRO IN OPZIONE	CP1D123EN	CP1D153EN	CP1D183EN	
Alimentazione	Rubinetti ACQUA - VUOTO - GAS - ARIA COMPRESSA - DN 3/8" F			
Vaschette	Sia sul piano di lavoro, sia sulla parete posteriore della cappa - DN 40 mm			
SISTEMI DI CONTROLLO ALLARME	AC500	AC3500	AC1000/AC2000	AC4000TS
Regolazione portata	NO	SI	SI	SI
Visualizzazione velocità	NO	SI LED	SI	SI
Visualizzazione portata	NO	NO	OPZIONE	SI
Touch	NO	NO	NO	SI
CONSUMO / PORTATA D'ARIA	CP1D123EN	CP1D153EN	CP1D183EN	
Portata d'aria (m³/hr) velocità 0.5 m/s	802	1035	1288	
Portata d'aria (m³/hr) velocità 0.3 m/s	642	840	1030	
V.A.V. Volume variabile velocità 0.5 m/s	39 - 802	47 - 1035	58 - 1288	
V.A.V. Volume variabile velocità 0.3 m/s	24 - 481	28 - 627	34 - 773	
V.A.V. Volume ECONOMY variabile velocità 0.5 m/s	39 - 535	47 - 697	58 - 859	
V.A.V. Volume ECONOMY variabile velocità 0.3 m/s	24 - 321	28 - 418	34 - 515	
Altezza blocco saliscendi (mm)	450	450	450	
Altezza blocco saliscendi ECONOMY mm	300	300	300	
TEMPO DI RISPOSTA V.A.V. CONTENIMENTO	CP1D123EN	CP1D153EN	CP1D183EN	
s/ppm	0.5 /0.01	0.5 /0.01	0.5 /0.01	
PERDITA DI CARICO	CP1D123EN	CP1D153EN	CP1D183EN	
Pressione	50 Pa	50 Pa	50 Pa	
MATERIALI	CP1D123EN	CP1D153EN	CP1D183EN	
Piani di lavoro	GRES MONOLITICO - GRESLAM - POLIPROPILENE - EPOSSIDICO - ACCIAIO INOX			
Rivestimento interno	GRES - VETRO - HPL - POLIPROPILENE - ACCIAIO INOX			

ICP EN AUTOPORTANTE

CLASSE "0" IN METALLO




ASEM® Fume Cabinet
 CEEN 14175-2-3-4-5-6-7




ASEM®

*SPESSORE PIANO

ICP EN AUTOPORTANTE CLASSE "0" IN METALLO

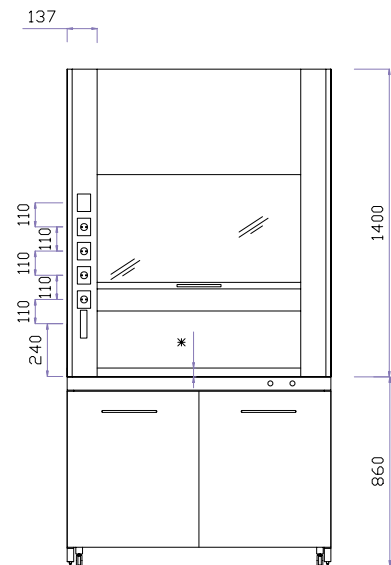
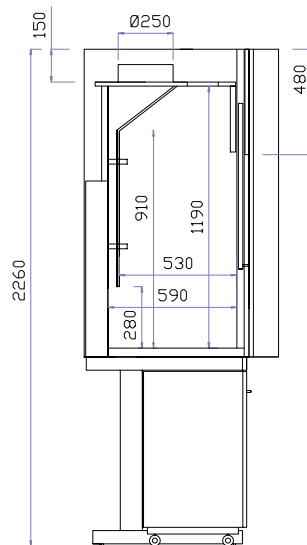
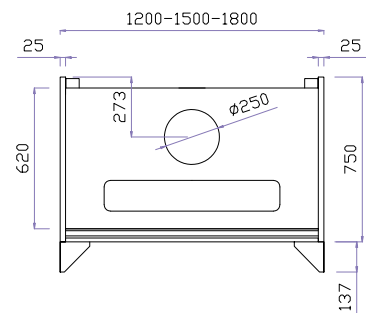
DIMENSIONI E PESI	ICP0220EN	ICP0250EN	ICP0280EN	
Larghezza (mm)	1200	1500	1800	
Profondità (mm)	887	887	887	
Altezza (mm)	2260	2260	2260	
Larghezza utile (mm)	1140	1440	1740	
Profondità utile (mm)	590	590	590	
Altezza utile (mm)	1190	1190	1190	
Peso Kg (circa) senza servizi	220	260	300	
CARATTERISTICHE	ICP0220EN	ICP0250EN	ICP0280EN	
Costruzione	Cappa autoportante grazie ai suoi fianchi a tutta altezza			
Saliscendi	1 - Con vetro di sicurezza			
Pareti laterali	Cieche - Vetrate in opzione			
Numero di supporti per fissaggio tralicciature Ø 12/13 mm	4	6	6	
ELETTRICITÀ DEFLETTORE SINISTRO	ICP0220EN	ICP0250EN	ICP0280EN	
Alimentazione prese elettriche	Prese esterne a sinistra sul montante: 230 V 16 A IP 55 - Possibilità prese interne: 230 V 16 A IP 56			
Interruttore termico	Obbligatorio per le prese elettriche interne			
Illuminazione	A LED - All'esterno del volume di aspirazione - 800 lux			
Saliscendi motorizzato	In opzione			
FLUIDI DEFLETTORE DESTRO IN OPZIONE	ICP0220EN	ICP0250EN	ICP0280EN	
Alimentazione	Rubinetti ACQUA - VUOTO - GAS - ARIA COMPRESSA - DN 3/8" F			
Vaschette	Sia sul piano di lavoro, sia sulla parete posteriore della cappa - DN 40 mm			
SISTEMI DI CONTROLLO ALLARME	AC500	AC3500	AC1000/AC2000	AC4000TS
Regolazione portata	NO	SI	SI	SI
Visualizzazione velocità	NO	SI LED	SI	SI
Visualizzazione portata	NO	NO	OPZIONE	SI
Touch	NO	NO	NO	SI
CONSUMO / PORTATA D'ARIA	ICP0220EN	ICP0250EN	ICP0280EN	
Portata d'aria (m³/hr) velocità 0.5 m/s	750	993	1236	
Portata d'aria (m³/hr) velocità 0.3 m/s	450	595	741	
V.A.V. Volume variabile velocità 0.5 m/s	33 - 750	44 - 993	55 - 1236	
V.A.V. Volume variabile velocità 0.3 m/s	20 - 450	26 - 595	33 - 741	
V.A.V. Volume ECONOMY variabile velocità 0.5 m/s	33 - 500	44 - 662	33 - 824	
V.A.V. Volume ECONOMY variabile velocità 0.3 m/s	20 - 300	26 - 397	33 - 494	
Altezza blocco saliscendi (mm)	450	450	450	
Altezza blocco saliscendi ECONOMY mm	300	300	300	
TEMPO DI RISPOSTA V.A.V. CONTENIMENTO	ICP0220EN	ICP0250EN	ICP0280EN	
s/ppm	0.5 /0.01	0.5 /0.01	0.5 /0.01	
PERDITA DI CARICO	ICP0220EN	ICP0250EN	ICP0280EN	
Pressione	50 Pa	50 Pa	50 Pa	
MATERIALI	ICP0220EN	ICP0250EN	ICP0280EN	
Piani di lavoro	GRES MONOLITICO - GRESLAM - POLIPROPILENE - EPOSSIDICO - ACCIAIO INOX			
Rivestimento interno	GRES - VETRO - HPL - POLIPROPILENE - ACCIAIO INOX			

ICP EN AUTOPORTANTE

CLASSE "1" IN LAMINATO



ASEM® Fume Cabinet
 CEEN 14175-2-3-4-5-6-7

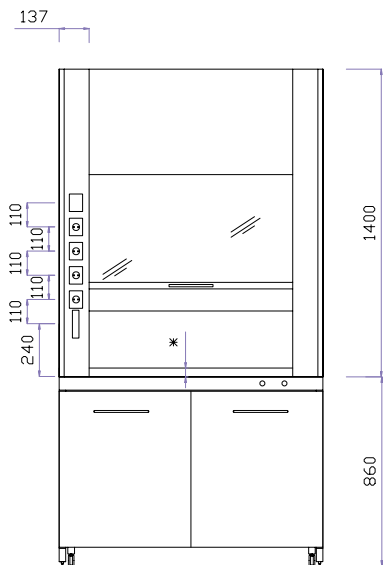
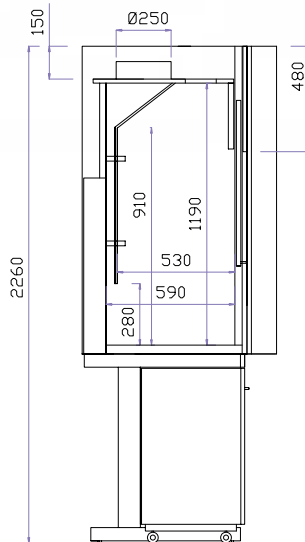
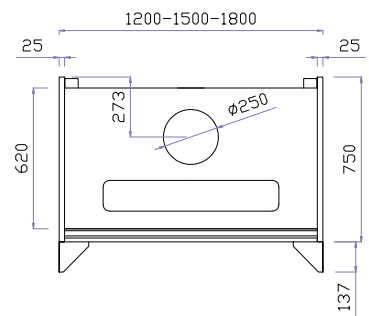


ICP EN AUTOPORTANTE CLASSE "1" IN LAMINATO

DIMENSIONI E PESI	ICP220EN	ICP250EN	ICP280EN	
Larghezza (mm)	1200	1500	1800	
Profondità (mm)	887	887	887	
Altezza (mm)	2260	2260	2260	
Larghezza utile (mm)	1140	1440	1740	
Profondità utile (mm)	590	590	590	
Altezza utile (mm)	1190	1190	1190	
Peso Kg (circa) senza servizi	200	240	280	
CARATTERISTICHE	ICP220EN	ICP250EN	ICP280EN	
Costruzione	Cappa autoportante grazie ai suoi fianchi a tutta altezza			
Saliscendi	1 - Con vetro di sicurezza			
Pareti laterali	Cieche - Vetrate in opzione			
Numero di supporti per fissaggio tralicciature Ø 12/13 mm	4	6	6	
ELETTRICITÀ DEFLETTORE SINISTRO	ICP220EN	ICP250EN	ICP280EN	
Alimentazione prese elettriche	Prese esterne a sinistra sul montante: 230 V 16 A IP 55 - Possibilità prese interne: 230 V 16 A IP 56			
Interruttore termico	Obbligatorio per le prese elettriche interne			
Illuminazione	A LED - All'esterno del volume di aspirazione - 800 lux			
Saliscendi motorizzato	In opzione			
FLUIDI DEFLETTORE DESTRO IN OPZIONE	ICP220EN	ICP250EN	ICP280EN	
Alimentazione	Rubinetti ACQUA - VUOTO - GAS - ARIA COMPRESSA - DN 3/8" F			
Vaschette	Sia sul piano di lavoro, sia sulla parete posteriore della cappa - DN 40 mm			
SISTEMI DI CONTROLLO ALLARME	AC500	AC3500	AC1000/AC2000	AC4000TS
Regolazione portata	NO	SI	SI	SI
Visualizzazione velocità	NO	SI LED	SI	SI
Visualizzazione portata	NO	NO	OPZIONE	SI
Touch	NO	NO	NO	SI
CONSUMO / PORTATA D'ARIA	ICP220EN	ICP250EN	ICP280EN	
Portata d'aria (m³/hr) velocità 0.5 m/s	750	993	1236	
Portata d'aria (m³/hr) velocità 0.3 m/s	450	595	741	
V.A.V. Volume variabile velocità 0.5 m/s	33 - 750	44 - 993	55 - 1236	
V.A.V. Volume variabile velocità 0.3 m/s	20 - 450	26 - 595	33 - 741	
V.A.V. Volume ECONOMY variabile velocità 0.5 m/s	33 - 500	44 - 662	33 - 824	
V.A.V. Volume ECONOMY variabile velocità 0.3 m/s	20 - 300	26 - 397	33 - 494	
Altezza blocco saliscendi (mm)	450	450	450	
Altezza blocco saliscendi ECONOMY mm	300	300	300	
TEMPO DI RISPOSTA V.A.V. CONTENIMENTO	ICP220EN	ICP250EN	ICP280EN	
s/ppm	0.5 /0.01	0.5 /0.01	0.5 /0.01	
PERDITA DI CARICO	ICP220EN	ICP250EN	ICP280EN	
Pressione	50 Pa	50 Pa	50 Pa	
MATERIALI	ICP220EN	ICP250EN	ICP280EN	
Piani di lavoro	GRES MONOLITICO - GRESLAM - POLIPROPILENE - EPOSSIDICO - ACCIAIO INOX			
Rivestimento interno	GRES - VETRO - HPL - POLIPROPILENE - ACCIAIO INOX			

ICP EN AUTOPORTANTE

IN POLIPROPILENE



*SPESSORE PIANO



ICP EN AUTOPORTANTE IN POLIPROPILENE

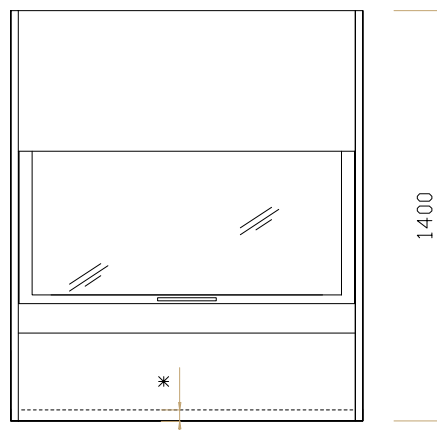
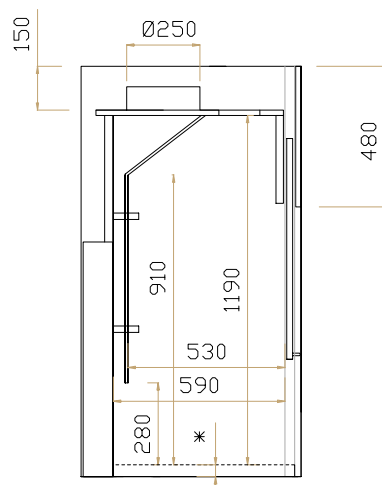
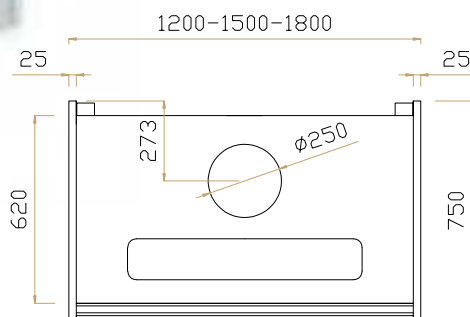
DIMENSIONI E PESI	ICP220PP	ICP250PP	ICP280PP	
Larghezza (mm)	1200	1500	1800	
Profondità (mm)	887	887	887	
Altezza (mm)	2260	2260	2260	
Larghezza utile (mm)	1140	1440	1740	
Profondità utile (mm)	590	590	590	
Altezza utile (mm)	1190	1190	1190	
Peso Kg (circa) senza servizi	220	240	280	
CARATTERISTICHE	ICP220PP	ICP250PP	ICP280PP	
Costruzione	Cappa autoportante grazie ai suoi fianchi a tutta altezza			
Saliscendi	1 - Con vetro di sicurezza			
Pareti laterali	Cieche - Vetrate in opzione			
Numero di supporti per fissaggio tralicciature Ø 12/13 mm	4	6	6	
ELETTRICITÀ DEFLETTORE SINISTRO	ICP220PP	ICP250PP	ICP280PP	
Alimentazione prese elettriche	Prese esterne a sinistra sul montante: 230 V 16 A IP 55 - Possibilità prese interne: 230 V 16 A IP 56			
Interruttore termico	Obbligatorio per le prese elettriche interne			
Illuminazione	A LED - All'esterno del volume di aspirazione - 800 lux			
Saliscendi motorizzato	In opzione			
FLUIDI DEFLETTORE DESTRO IN OPZIONE	ICP220PP	ICP250PP	ICP280PP	
Alimentazione	Rubinetti ACQUA - VUOTO - GAS - ARIA COMPRESSA - DN 3/8" F			
Vaschette	Sia sul piano di lavoro, sia sulla parete posteriore della cappa - DN 40 mm			
SISTEMI DI CONTROLLO ALLARME	AC500	AC3500	AC1000/AC2000	AC4000TS
Regolazione portata	NO	SI	SI	SI
Visualizzazione velocità	NO	SI LED	SI	SI
Visualizzazione portata	NO	NO	OPZIONE	SI
Touch	NO	NO	NO	SI
CONSUMO / PORTATA D'ARIA	ICP220PP	ICP250PP	ICP280PP	
Portata d'aria (m³/hr) velocità 0.5 m/s	750	993	1236	
Portata d'aria (m³/hr) velocità 0.3 m/s	450	595	741	
V.A.V. Volume variabile velocità 0.5 m/s	33 - 750	44 - 993	55 - 1236	
V.A.V. Volume variabile velocità 0.3 m/s	20 - 450	26 - 595	33 - 741	
V.A.V. Volume ECONOMY variabile velocità 0.5 m/s	33 - 500	44 - 662	33 - 824	
V.A.V. Volume ECONOMY variabile velocità 0.3 m/s	20 - 300	26 - 397	33 - 494	
Altezza blocco saliscendi (mm)	450	450	450	
Altezza blocco saliscendi ECONOMY mm	300	300	300	
TEMPO DI RISPOSTA V.A.V. CONTENIMENTO	ICP220PP	ICP250PP	ICP280PP	
s/ppm	0.5 /0.01	0.5 /0.01	0.5 /0.01	
PERDITA DI CARICO	ICP220PP	ICP250PP	ICP280PP	
Pressione	50 Pa	50 Pa	50 Pa	
MATERIALI	ICP220PP	ICP250PP	ICP280PP	
Piani di lavoro	GRES MONOLITICO - GRESLAM - POLIPROPILENE - EPOSSIDICO - ACCIAIO INOX			
Rivestimento interno	POLIPROPILENE			

ICP EN SOVRASTRUTTURA

BASIC



 **ASEM**® Fume Cabinet
CEEN14175-2-3-4-5-6-7



*SPESSORE PIANO



ICP EN SOVRASTRUTTURA BASIC

DIMENSIONI E PESI	ICPB120EN	ICPB150EN	ICPB180EN	
Larghezza (mm)	1200	1500	1800	
Profondità (mm)	750	750	750	
Altezza (mm)	1400	1400	1400	
Larghezza utile (mm)	1140	1440	1740	
Profondità utile (mm)	590	590	590	
Altezza utile (mm)	1190	1190	1190	
Peso Kg (circa) senza servizi	140	170	200	
CARATTERISTICHE	ICPB120EN	ICPB150EN	ICPB180EN	
Saliscendi	1 - Con vetro di sicurezza			
Pareti laterali	Cieche - Vetrate in opzione			
Numero di supporti per fissaggio tralicciature Ø 12/13 mm	4	6	6	
SISTEMI DI CONTROLLO ALLARME	AC500	AC3500	AC1000/AC2000	AC4000TS
Regolazione portata	NO	SI	SI	SI
Visualizzazione velocità	NO	SI LED	SI	SI
Visualizzazione portata	NO	NO	OPZIONE	SI
Touch	NO	NO	NO	SI
CONSUMO / PORTATA D'ARIA	ICPB120EN	ICPB150EN	ICPB180EN	
Portata d'aria (m³/hr) velocità 0.5 m/s	923	1166	1409	
Portata d'aria (m³/hr) velocità 0.3 m/s	554	699	845	
V.A.V. Volume variabile velocità 0.5 m/s	41 - 923	51 - 1166	52 - 1409	
V.A.V. Volume variabile velocità 0.3 m/s	24 - 554	31 - 699	37 - 845	
V.A.V. Volume ECONOMY variabile velocità 0.5 m/s	41 - 615	51 - 777	62 - 939	
V.A.V. Volume ECONOMY variabile velocità 0.3 m/s	24 - 369	31 - 466	37 - 563	
Altezza blocco saliscendi (mm)	450	450	450	
Altezza blocco saliscendi ECONOMY mm	300	300	300	
TEMPO DI RISPOSTA V.A.V. CONTENIMENTO	ICPB120EN	ICPB150EN	ICPB180EN	
s/ppm	0.5 /0.01	0.5 /0.01	0.5 /0.01	
PERDITA DI CARICO	ICPB120EN	ICPB150EN	ICPB180EN	
Pressione	50 Pa	50 Pa	50 Pa	
MATERIALI	ICPB120EN	ICPB150EN	ICPB180EN	
Rivestimento interno	GRES - VETRO - HPL - POLIPROPILENE - ACCIAIO INOX			

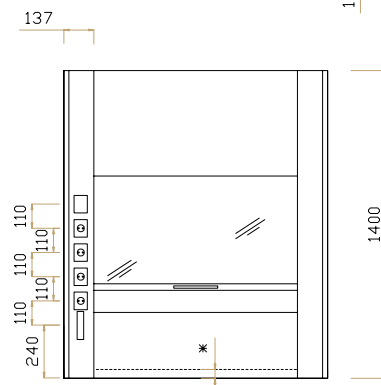
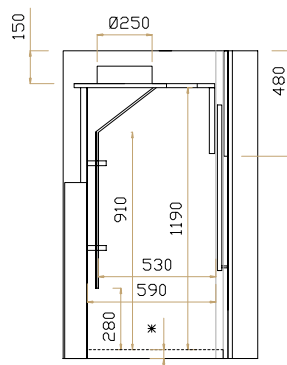
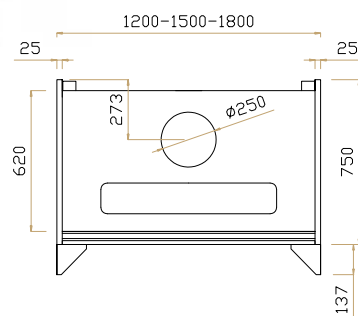


ICP EN SOVRASTRUTTURA

CLASSE "0" IN METALLO




ASEM® Fume Cabinet
 CE EN 14175-2-3-4-5-6-7



*SPESSORE PIANO



ICP EN SOVRASTRUTTURA CLASSE "0" IN METALLO

DIMENSIONI E PESI	ICP0120EN	ICP0150EN	ICP0180EN	
Larghezza (mm)	1200	1500	1800	
Profondità (mm)	887	887	887	
Altezza (mm)	1400	1400	1400	
Larghezza utile (mm)	1140	1440	1740	
Profondità utile (mm)	590	590	590	
Altezza utile (mm)	1190	1190	1190	
Peso Kg (circa) senza servizi	180	220	260	
CARATTERISTICHE	ICP0120EN	ICP0150EN	ICP0180EN	
Costruzione	Cappa autoportante grazie ai suoi fianchi a tutta altezza			
Saliscendi	1 - Con vetro di sicurezza			
Pareti laterali	Cieche - Vetrate in opzione			
Numero di supporti per fissaggio tralicciature Ø 12/13 mm	4	6	6	
ELETTRICITÀ DEFLETTORE SINISTRO	ICP0120EN	ICP0150EN	ICP0180EN	
Alimentazione prese elettriche	Prese esterne a sinistra sul montante: 230 V 16 A IP 55 - Possibilità prese interne: 230 V 16 A IP 56			
Interruttore termico	Obbligatorio per le prese elettriche interne			
Illuminazione	A LED - All'esterno del volume di aspirazione - 800 lux			
Saliscendi motorizzato	In opzione			
SISTEMI DI CONTROLLO ALLARME	AC500	AC3500	AC1000/AC2000	AC4000TS
Regolazione portata	NO	SI	SI	SI
Visualizzazione velocità	NO	SI LED	SI	SI
Visualizzazione portata	NO	NO	OPZIONE	SI
Touch	NO	NO	NO	SI
CONSUMO / PORTATA D'ARIA	ICP0120EN	ICP0150EN	ICP0180EN	
Portata d'aria (m³/hr) velocità 0.5 m/s	750	993	1236	
Portata d'aria (m³/hr) velocità 0.3 m/s	450	595	741	
V.A.V. Volume variabile velocità 0.5 m/s	33 - 750	44 - 993	55 - 1236	
V.A.V. Volume variabile velocità 0.3 m/s	20 - 450	26 - 595	33 - 741	
V.A.V. Volume ECONOMY variabile velocità 0.5 m/s	33 - 500	44 - 662	33 - 824	
V.A.V. Volume ECONOMY variabile velocità 0.3 m/s	20 - 300	26 - 397	33 - 494	
Altezza blocco saliscendi (mm)	450	450	450	
Altezza blocco saliscendi ECONOMY mm	300	300	300	
TEMPO DI RISPOSTA V.A.V. CONTENIMENTO	ICP0120EN	ICP0150EN	ICP0180EN	
s/ppm	0.5 /0.01	0.5 /0.01	0.5 /0.01	
PERDITA DI CARICO	ICP0120EN	ICP0150EN	ICP0180EN	
Pressione	50 Pa	50 Pa	50 Pa	
MATERIALI	ICP0120EN	ICP0150EN	ICP0180EN	
Rivestimento interno	GRES - VETRO - HPL - POLIPROPILENE - ACCIAIO INOX			

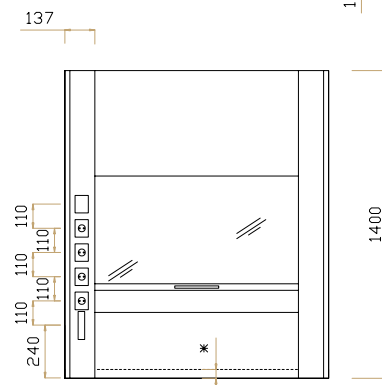
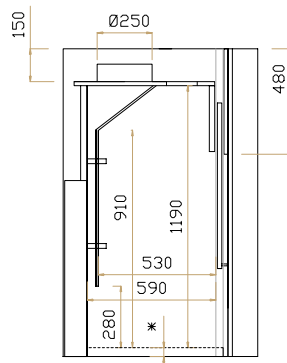
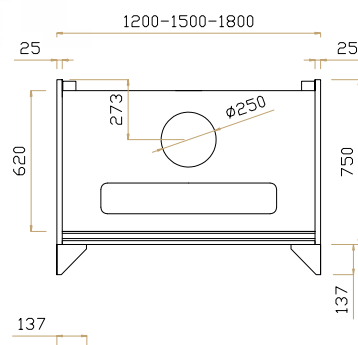


ICP EN SOVRASTRUTTURA

CLASSE "1" IN LAMINATO




ASEM® Fume Cabinet
 CEEN 14175-2-3-4-5-6-7



*SPESSORE PIANO



ICP EN SOVRASTRUTTURA CLASSE "1" IN LAMINATO

DIMENSIONI E PESI	ICP120EN	ICP150EN	ICP180EN	
Larghezza (mm)	1200	1500	1800	
Profondità (mm)	887	887	887	
Altezza (mm)	1400	1400	1400	
Larghezza utile (mm)	1140	1440	1740	
Profondità utile (mm)	590	590	590	
Altezza utile (mm)	1190	1190	1190	
Peso Kg (circa) senza servizi	160	200	240	
CARATTERISTICHE	ICP120EN	ICP150EN	ICP180EN	
Costruzione	Cappa autoportante grazie ai suoi fianchi a tutta altezza			
Saliscendi	1 - Con vetro di sicurezza			
Pareti laterali	Cieche - Vetrate in opzione			
Numero di supporti per fissaggio tralicciature Ø 12/13 mm	4	6	6	
ELETTRICITÀ DEFLETTORE SINISTRO	ICP120EN	ICP150EN	ICP180EN	
Alimentazione prese elettriche	Prese esterne a sinistra sul montante: 230 V 16 A IP 55 - Possibilità prese interne: 230 V 16 A IP 56			
Interruttore termico	Obbligatorio per le prese elettriche interne			
Illuminazione	A LED - All'esterno del volume di aspirazione - 800 lux			
Saliscendi motorizzato	In opzione			
SISTEMI DI CONTROLLO ALLARME	AC500	AC3500	AC1000/AC2000	AC4000TS
Regolazione portata	NO	SI	SI	SI
Visualizzazione velocità	NO	SI LED	SI	SI
Visualizzazione portata	NO	NO	OPZIONE	SI
Touch	NO	NO	NO	SI
CONSUMO / PORTATA D'ARIA	ICP120EN	ICP150EN	ICP180EN	
Portata d'aria (m³/hr) velocità 0.5 m/s	750	993	1236	
Portata d'aria (m³/hr) velocità 0.3 m/s	450	595	741	
V.A.V. Volume variabile velocità 0.5 m/s	33 - 750	44 - 993	55 - 1236	
V.A.V. Volume variabile velocità 0.3 m/s	20 - 450	26 - 595	33 - 741	
V.A.V. Volume ECONOMY variabile velocità 0.5 m/s	33 - 500	44 - 662	33 - 824	
V.A.V. Volume ECONOMY variabile velocità 0.3 m/s	20 - 300	26 - 397	33 - 494	
Altezza blocco saliscendi (mm)	450	450	450	
Altezza blocco saliscendi ECONOMY mm	300	300	300	
TEMPO DI RISPOSTA V.A.V. CONTENIMENTO	ICP120EN	ICP150EN	ICP180EN	
s/ppm	0.5 /0.01	0.5 /0.01	0.5 /0.01	
PERDITA DI CARICO	ICP120EN	ICP150EN	ICP180EN	
Pressione	50 Pa	50 Pa	50 Pa	
MATERIALI	ICP120EN	ICP150EN	ICP180EN	
Rivestimento interno	GRES - VETRO - HPL - POLIPROPILENE - ACCIAIO INOX			



ICP EN SOVRASTRUTTURA IN POLIPROPILENE

DIMENSIONI E PESI	ICP120PP	ICP150PP	ICP180PP	
Larghezza (mm)	1200	1500	1800	
Profondità (mm)	887	887	887	
Altezza (mm)	1400	1400	1400	
Larghezza utile (mm)	1140	1440	1740	
Profondità utile (mm)	590	590	590	
Altezza utile (mm)	1190	1190	1190	
Peso Kg (circa) senza servizi	160	200	240	
CARATTERISTICHE	ICP120PP	ICP150PP	ICP180PP	
Costruzione	Cappa autoportante grazie ai suoi fianchi a tutta altezza			
Saliscendi	1 - Con vetro di sicurezza			
Pareti laterali	Cieche - Vetrate in opzione			
Numero di supporti per fissaggio tralicciature Ø 12/13 mm	4	6	6	
ELETTRICITÀ DEFLETTORE SINISTRO	ICP120PP	ICP150PP	ICP180PP	
Alimentazione prese elettriche	Prese esterne a sinistra sul montante: 230 V 16 A IP 55 - Possibilità prese interne: 230 V 16 A IP 56			
Interruttore termico	Obbligatorio per le prese elettriche interne			
Illuminazione	A LED - All'esterno del volume di aspirazione - 800 lux			
Saliscendi motorizzato	In opzione			
SISTEMI DI CONTROLLO ALLARME	AC500	AC3500	AC1000/AC2000	AC4000TS
Regolazione portata	NO	SI	SI	SI
Visualizzazione velocità	NO	SI LED	SI	SI
Visualizzazione portata	NO	NO	OPZIONE	SI
Touch	NO	NO	NO	SI
CONSUMO / PORTATA D'ARIA	ICP120PP	ICP150PP	ICP180PP	
Portata d'aria (m³/hr) velocità 0.5 m/s	750	993	1236	
Portata d'aria (m³/hr) velocità 0.3 m/s	450	595	741	
V.A.V. Volume variabile velocità 0.5 m/s	33 - 750	44 - 993	55 - 1236	
V.A.V. Volume variabile velocità 0.3 m/s	20 - 450	26 - 595	33 - 741	
V.A.V. Volume ECONOMY variabile velocità 0.5 m/s	33 - 500	44 - 662	33 - 824	
V.A.V. Volume ECONOMY variabile velocità 0.3 m/s	20 - 300	26 - 397	33 - 494	
Altezza blocco saliscendi (mm)	450	450	450	
Altezza blocco saliscendi ECONOMY mm	300	300	300	
TEMPO DI RISPOSTA V.A.V. CONTENIMENTO	ICP120PP	ICP150PP	ICP180PP	
s/ppm	0.5 /0.01	0.5 /0.01	0.5 /0.01	
PERDITA DI CARICO	ICP120PP	ICP150PP	ICP180PP	
Pressione	50 Pa	50 Pa	50 Pa	
MATERIALI	ICP120PP	ICP150PP	ICP180PP	
Rivestimento interno	POLIPROPILENE			

IMPIANTI

CAPPE

Le linee di collegamento con i rubinetti ed i beccucci di erogazione vengono realizzate tramite flessibili omologati per pressione e gas infiammabili.

A richiesta linee in tubo di rame 3/8" con giunture a saldatura capillare e/o con manicotti per alte pressioni a bloccaggio rapido.

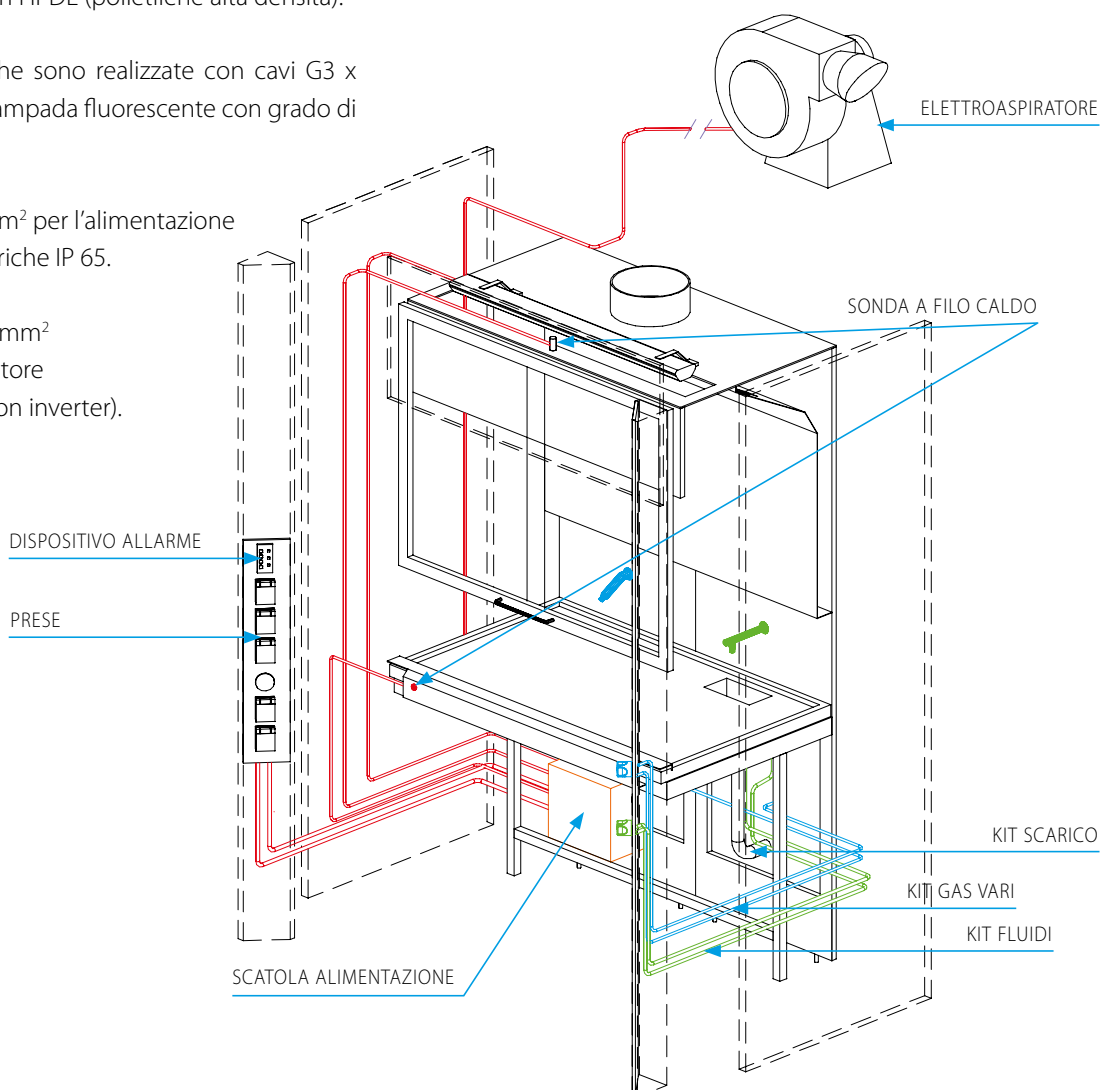
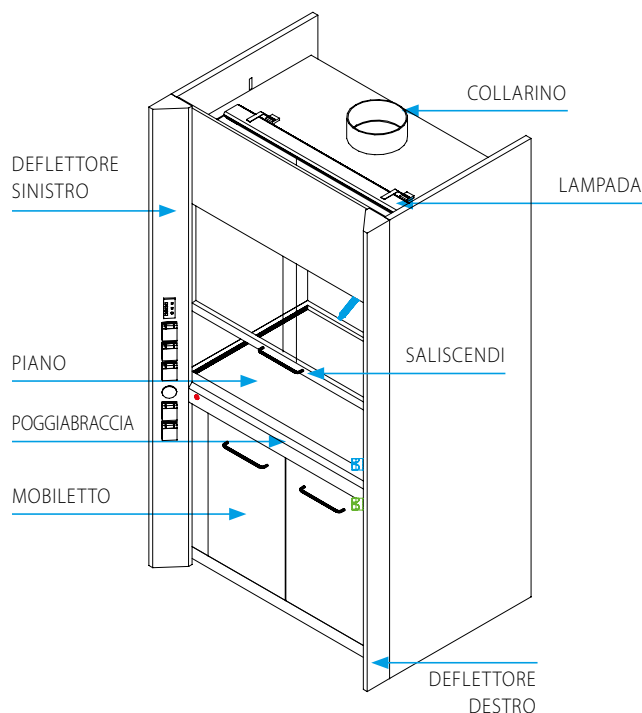
Linee in tubo di acciaio inox AISI 316, per gas tecnici ed acqua demineralizzata, trafilatura unica decapato ed asciugato in corrente di azoto con manicotti per alte pressioni a bloccaggio rapido.

Tubazioni di evacuazione e sifoni in polietilene PEH; a richiesta in HPDE (polietilene alta densità).

Le linee elettriche sono realizzate con cavi G3 x 1,5 mm² per la lampada fluorescente con grado di protezione IP65.

Cavo G3 x 2,5 mm² per l'alimentazione delle prese elettriche IP 65.

Cavo G3/4 x 2,5 mm² per elettroaspiratore (schermato se con inverter).



PREDISPOSIZIONE



TUBAZIONI

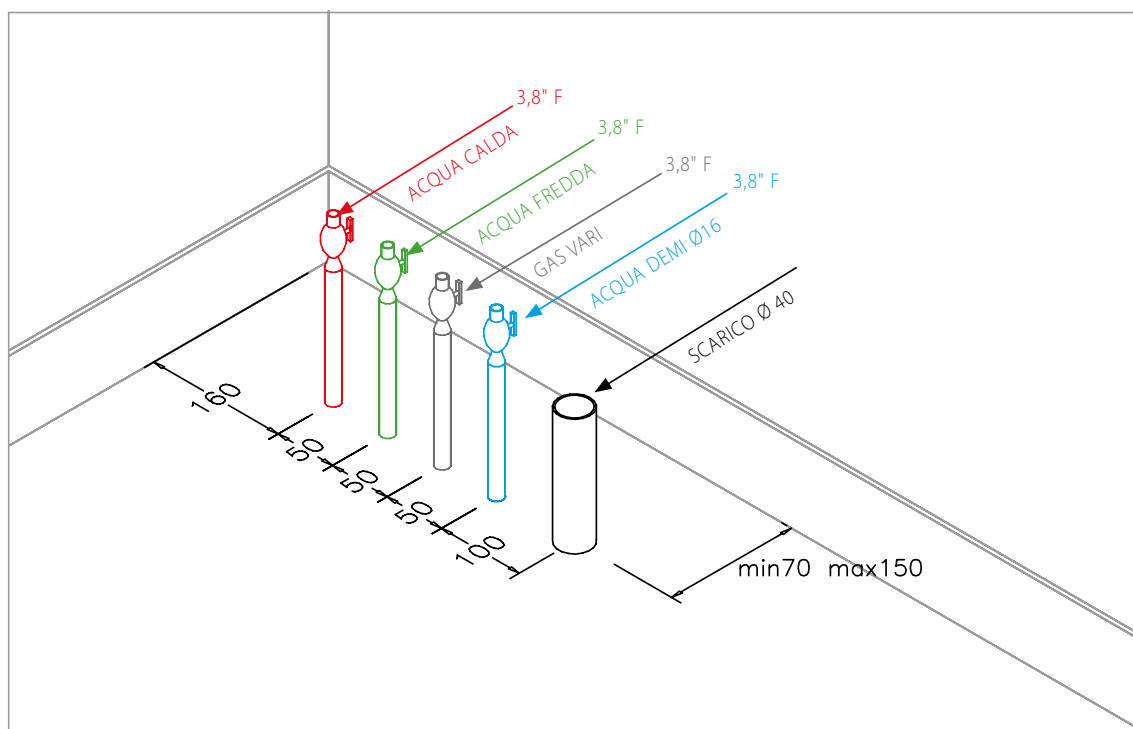
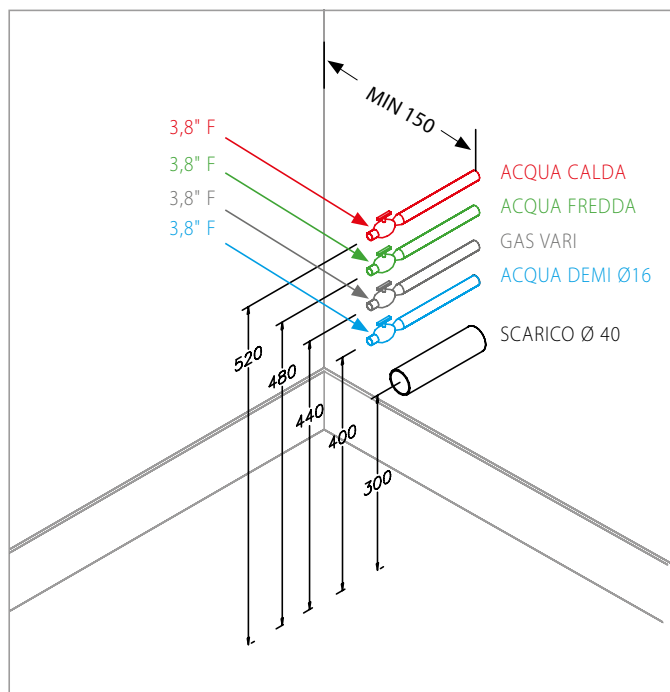
In questa pagina riportiamo alcuni consigli su come predisporre gli allacciamenti nel vostro Laboratorio.

Le tubazioni di alimentazione possono essere eseguite in acciaio trafilato "Mannesmann" zincati e/o acciaio inox a seconda del fluido.

Scarichi in polietilene tipo "Geberit" o "Nirlene".

Scatola elettrica stagna IP 55 con cavi G3 con sezione di 2,5 mm² per l'alimentazione delle prese e quadro comandi monofase.

Il nostro ufficio tecnico è a vostra disposizione per aiutarvi alla realizzazione.



PRINCIPIO



DI FUNZIONAMENTO



FLUSSO D'ARIA

Il flusso di aria, aspirato dal ventilatore esterno alla macchina o da impianto centralizzato, entra nella camera di lavoro attraverso l'apertura frontale delimitata dallo schermo e dal piano di lavoro.

L'aria attraversa tutto il volume interno della camera di lavoro e viene convogliata, grazie ai meccanismi di ripresa del flusso, sino al raccordo di espulsione sul tetto della cappa.

I fumi vengono poi espulsi in atmosfera, se presente, attraverso un dispositivo di filtrazione.



ESPULSIONE FUMI

La cappa deve essere sempre provvista di sistema di espulsione dei fumi in atmosfera, non è idonea a reimmettere i fumi all'interno degli ambienti di lavoro, anche se provvista di sistemi di filtrazione.



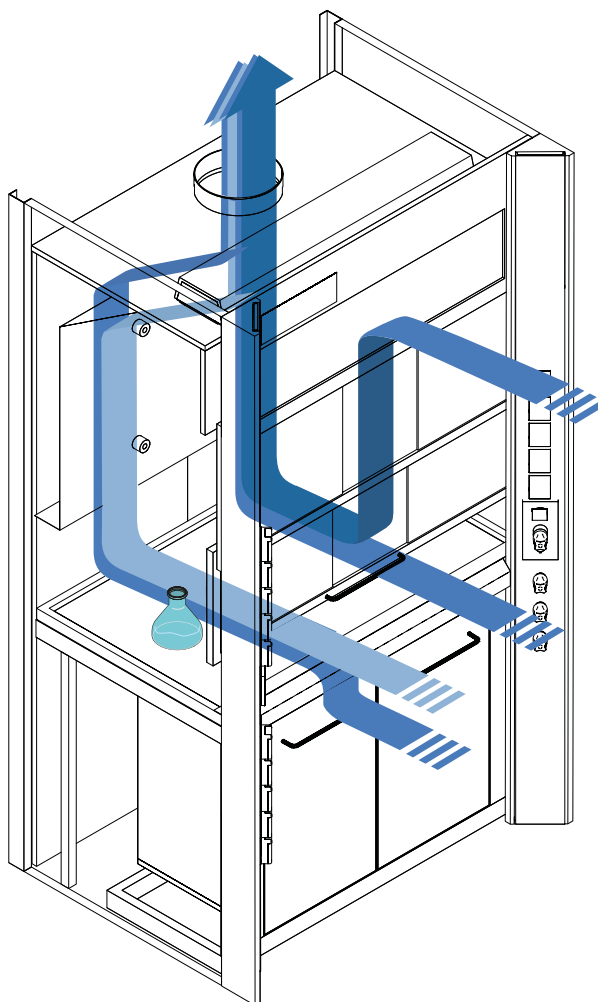
MASSIMA SICUREZZA

Per garantire la massima sicurezza durante il funzionamento, lo schermo frontale deve essere mantenuto il più basso possibile.



BUON FUNZIONAMENTO

Il buon funzionamento del sistema è legato alla corretta progettazione dell'impianto di aspirazione.



CONSIGLI



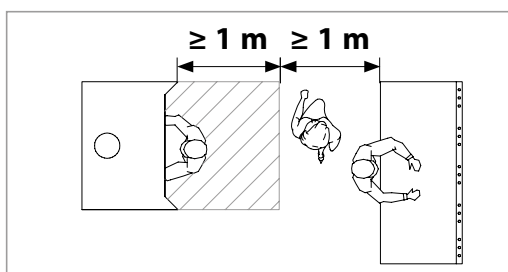
POSIZIONAMENTO CAPPE

SPAZI UTILI E PASSAGGI

Il corretto e sicuro funzionamento della cappa chimica dipendono dalla scelta di un luogo idoneo per il posizionamento.

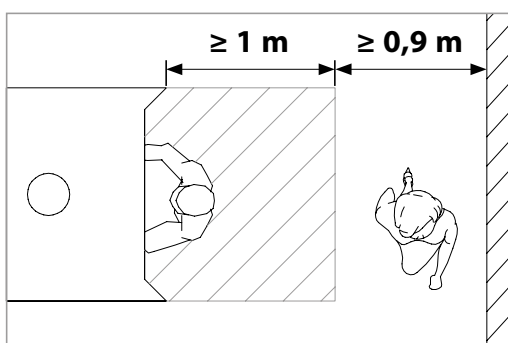
In accordo a quanto previsto dalla Norma CEN/TS 14175-5, punto 4.2, fatte salve diverse disposizioni di Legge in materia, si elencano gli spazi raccomandati tra la cappa chimica e gli altri elementi dell'edificio e/o le altre apparecchiature presenti in laboratorio, per garantire la migliore sicurezza e protezione dell'operatore e la efficienza del ciclo di lavoro.

La scelta del posizionamento di una cappa nel laboratorio deve tenere conto del rischio di esplosione e di incendio al proprio interno, valutando OBBLIGATORIAMENTE tutte le disposizioni di Legge in materia e le vie di fuga per il personale presente.



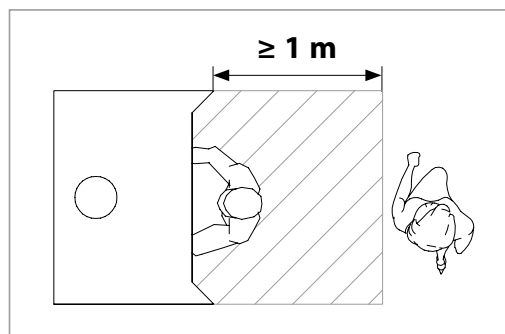
DISTANZA MINIMA CAPPA - BANCO

La distanza minima tra la cappa e un banco da laboratorio deve essere almeno di 2 metri.



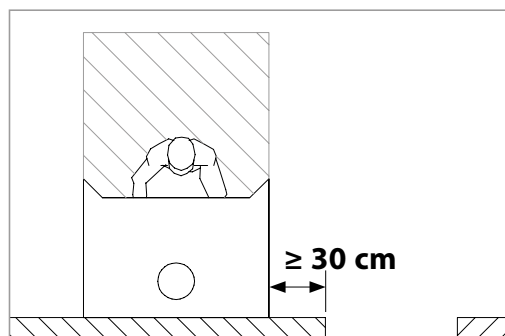
DISTANZA MINIMA CAPPA - MURO

La distanza minima tra la cappa e un muro dell'edificio deve essere di almeno 1,9 metri.



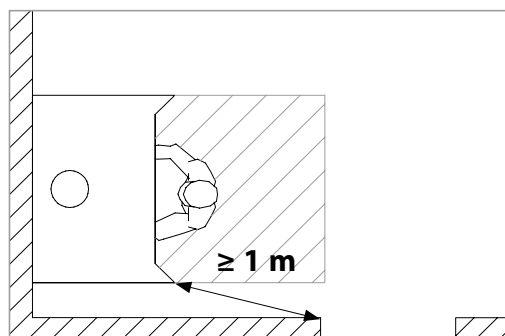
DISTANZA MINIMA CAPPA - ZONA DI PASSAGGIO

La distanza minima tra la cappa e la zona di passaggio del personale deve essere di almeno 1 metro.



DISTANZA MINIMA CAPPA - PORTA DI PASSAGGIO

La distanza minima tra la cappa e una porta di passaggio deve essere di almeno 30 cm fianco cappa.



DISTANZA MINIMA CAPPA - PORTA DI PASSAGGIO

La distanza minima tra la cappa e una porta di passaggio deve essere di almeno 1 metro fronte operatore.





USO CORRETTO

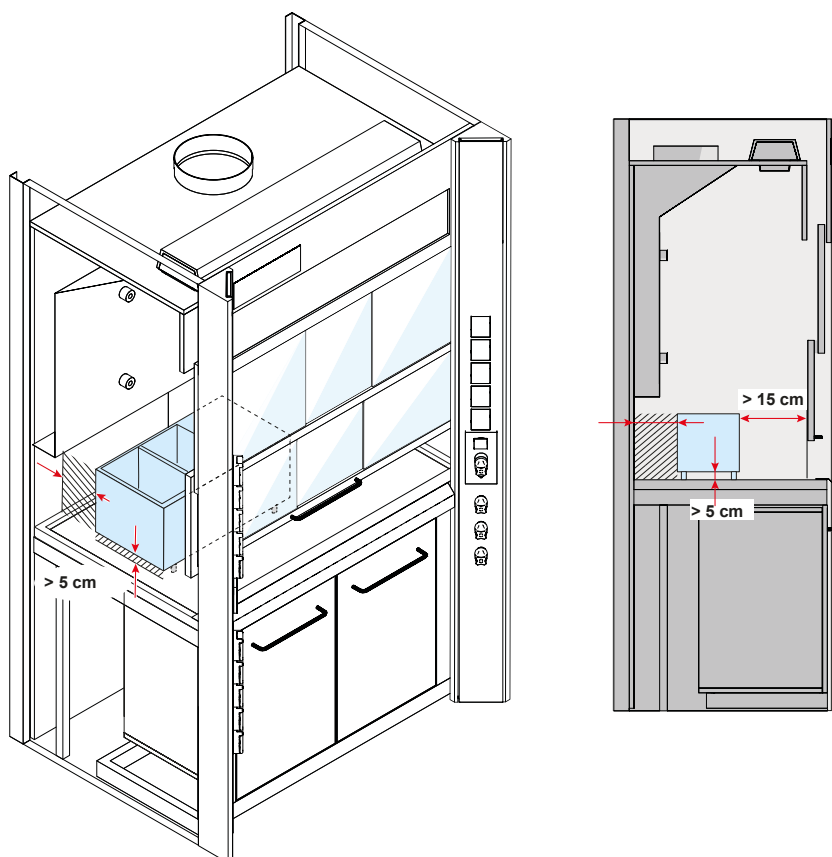


DELLA CAPPA CHIMICA

La presenza della cappa chimica in laboratorio non è da sola sufficiente a garantire la sicurezza.






Un corretto utilizzo ed il personale adeguatamente addestrato aiutano a prevenire ed evitare situazioni di maggior pericolo. Sono utili consigli e raccomandazioni per il miglior utilizzo della cappa.

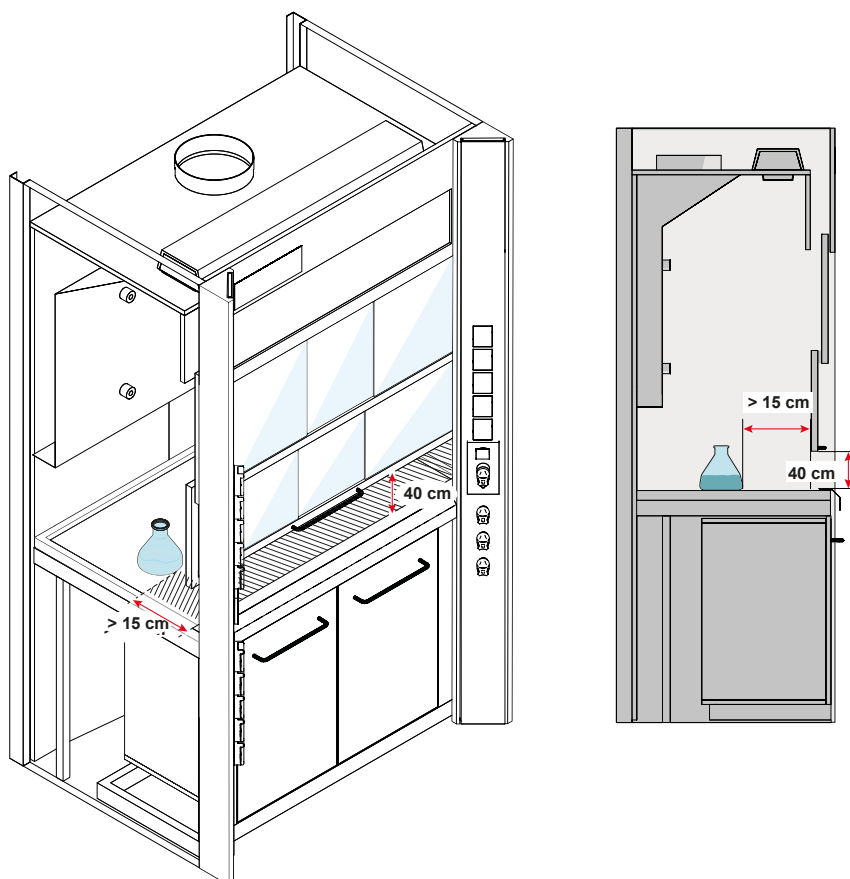
-  È proibito usare prese elettriche non idonee (ciabatte, multiple, ecc.) all'interno del vano cappa. Causano surriscaldamento del contatto elettrico e possono provocare incendi.
-  Non utilizzare la cappa come:
 - deposito di sostanze chimiche prive di adeguate protezioni;
 - deposito di sostanze tossiche prive di adeguate protezioni;
 - per smaltire sostanze chimiche e/o tossiche per evaporazione forzata.
-  Tenere sotto cappa solo il materiale strettamente necessario all'esperimento.
-  Non ostruire il passaggio dell'aria lungo il piano della cappa. Quando si utilizzano attrezzature che ingombrano il piano si deve:
 - sollevarle almeno di 5 cm rispetto al piano stesso;
 - tenerle distanziate dalle pareti.



USO CORRETTO DELLA CAPPA CHIMICA



-  Non introdursi all'interno della cappa, ad esempio con la testa, per nessun motivo.
-  La cappa deve essere lasciata in funzione se:
 - al suo interno vengono conservate momentaneamente sostanze chimiche e/o chimico tossiche;
 - quando non si ha la certezza che l'impianto di ventilazione del locale sia efficace.
-  La cappa deve essere posizionata lontana da ogni fonte di turbolenza d'aria (porte, finestre, impianti di ventilazione, caloriferi, termoconvettori, stufe, passaggio di persone, ecc).
-  Prima di iniziare il lavoro verificare che la cappa sia in funzione, per esempio con un fazzoletto od un foglio di carta.
-  Dopo aver inserito il materiale:
 - abbassare lo schermo saliscendi almeno a circa 40 cm dal piano di lavoro in modo che il funzionamento della cappa risenta il meno possibile delle correnti nella stanza;
 - tenere chiuso i vetri scorrevoli orizzontali, se presenti;
 - tenere le fonti di emissione (prodotti chimici o apparecchiature almeno 15-20 cm all'interno della cappa per impedire la fuoriuscita delle sostanze quando turbolenze ambientali interferiscono con l'aspirazione. Si consiglia di segnare la linea sul banco di lavoro della cappa.



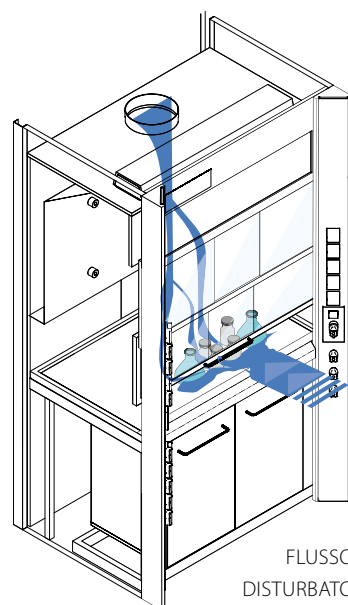
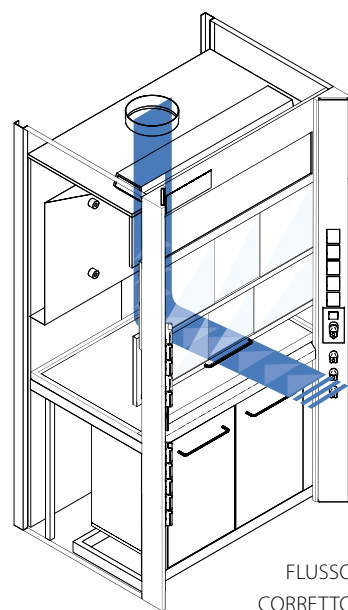
CONSIGLI



UTILI / RACCOMANDAZIONI

Ecco alcuni consigli utili per garantire un uso corretto ed efficiente della cappa. È importante essere a conoscenza di tutte le condizioni per ottimizzare il suo funzionamento.

1. Accendere la cappa prima dell'inizio delle manipolazioni.
2. L'elettroaspiratore deve sempre essere installato all'esterno del Laboratorio, in modo che tutte le porzioni di tubo all'interno dell'edificio siano in depressione.
3. Controllo dell'efficacia della aspirazione attraverso la misura della velocità nominale dell'aria che entra nella sezione libera tra il bordo inferiore del telaio del pannello scorrevole e la superficie di lavoro.
4. Mantenere il saliscendi verticale della cappa in posizione più bassa possibile per consentire il lavoro ed estendere le braccia all'interno della cappa. Quando ci si allontana dalla cappa o non la si utilizza tenere il saliscendi chiuso.
5. Mantenere la testa verticale davanti al saliscendi.
Il saliscendi è la protezione principale in caso di esplosione accidentale o di perdite di liquido o gas.
6. Non mettere la testa dentro la cappa per verificare il processo di analisi in atto.
7. Non aprire e chiudere il saliscendi in fretta.
Evitare movimenti continui in prossimità della cappa.
Tali movimenti possono ridurre l'efficacia di aspirazione della cappa.
8. Le fonti di emissione devono essere ad almeno 15-20 cm all'interno della Cappa. E' raccomandato contrassegnare sulla superficie del piano di lavoro all'interno della cappa la linea dell'area sicura.
9. Non lasciare bottiglie o apparecchiature nella cappa.
Solo il materiale in funzione e necessario deve restare all'interno.
10. Cercare di separare ed alzare ciascuna delle apparecchiature all'interno alla cappa, in modo che il flusso d'aria possa facilmente passare attraverso tutte le attrezzature.

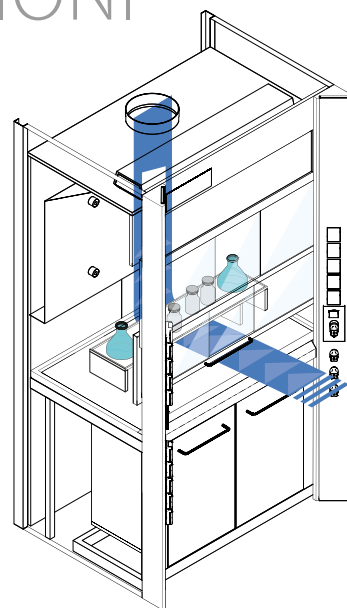


CONSIGLI

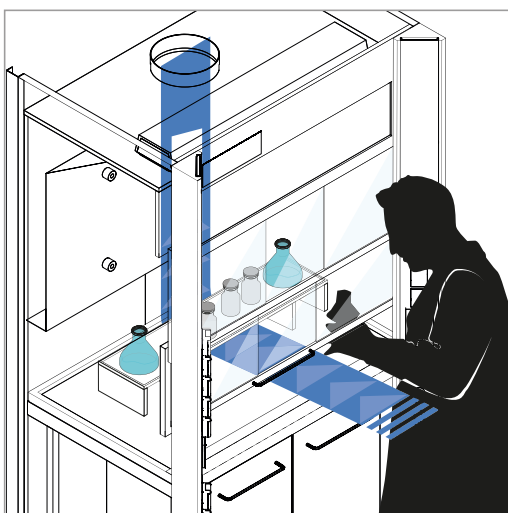


UTILI / RACCOMANDAZIONI

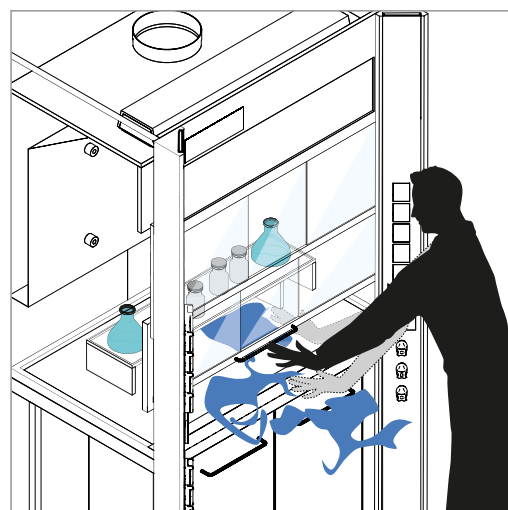
11. Se possibile, non utilizzare attrezzature molto grandi all'interno della cappa, perché possono creare spazi morti, dove il flusso d'aria non può passare. L'efficacia della cappa sarà compromessa.
12. Non modificare in alcun modo la struttura della cappa, queste operazioni possono influire negativamente sulle prestazioni.
13. La cappa non deve essere mai utilizzata per smaltire prodotti tossici.



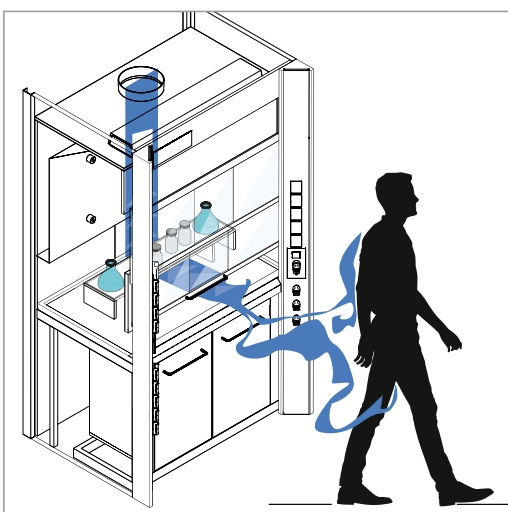
Per il posizionamento di piccoli accessori (falconi - bicchieri- contenitori, ecc.) all'interno della cappa utilizzare una scaffalatura rialzata che permetta il passaggio dell'aria e non ne disturbi il flusso.



La posizione dell'operatore di fronte alla cappa influenza molto la capacità di aspirazione della stessa.



Evitare movimenti bruschi all'interno della camera di aspirazione, disturbano i flussi dell'aria e possono provocare la fuoriuscita dei fumi dalla cappa.



Muoversi continuamente provoca una variazione continua della direzionalità dei flussi d'aria.
Il passaggio di altre persone nelle vicinanze della cappa disturba i flussi d'aria ed il contenimento della stessa.

COMPOSIZIONE CAPPE ASEM® CON ARMADI DI SICUREZZA



Cappe ASEM® complete di armadi di sicurezza per ACIDI / BASI - ACIDI / INFIAMMABILI - INFIAMMABILI.

CP RAK EN 120		
CPR127EN AB H 2500 mm + Acidi / Basi	CPR127EN AI H 2500 mm + Acidi / Infiam.	CPR127EN I H 2500 mm + Infiammabili
CPR125EN AB H 2300 mm 1 saliscendi + Acidi / Basi	CPR125EN AI H 2300 mm 1 saliscendi + Acidi / Infiam.	CPR125EN I H 2300 mm 1 saliscendi + Infiammabili
CPR123EN AB H 2300 mm 2 saliscendi + Acidi / Basi	CPR123EN AI H 2300 mm 2 saliscendi + Acidi / Infiam.	CPR123EN I H 2300 mm 2 saliscendi + Infiammabili

CP RAK EN 150		
CPR157EN AB H 2500 mm + Acidi / Basi	CPR157EN AI H 2500 mm + Acidi / Infiam.	CPR157EN I H 2500 mm + Infiammabili
CPR155EN AB H 2300 mm 1 saliscendi + Acidi / Basi	CPR155EN AI H 2300 mm 1 saliscendi + Acidi / Infiam.	CPR155EN I H 2300 mm 1 saliscendi + Infiammabili
CPR153EN AB H 2300 mm 2 saliscendi + Acidi / Basi	CPR153EN AI H 2300 mm 2 saliscendi + Acidi / Infiam.	CPR153EN I H 2300 mm 2 saliscendi + Infiammabili

CP RAK EN 180		
CPR187EN AB H 2500 mm + Acidi / Basi	CPR187EN AI H 2500 mm + Acidi / Infiam.	CPR187EN I H 2500 mm + Infiammabili
CPR185EN AB H 2300 mm 1 saliscendi + Acidi / Basi	CPR185EN AI H 2300 mm 1 saliscendi + Acidi / Infiam.	CPR185EN I H 2300 mm 1 saliscendi + Infiammabili
CPR183EN AB H 2300 mm 2 saliscendi + Acidi / Basi	CPR183EN AI H 2300 mm 2 saliscendi + Acidi / Infiam.	CPR183EN I H 2300 mm 2 saliscendi + Infiammabili

CP0 EN 120		
CP0127EN AB H 2500 mm + Acidi / Basi	CP0127EN AI H 2500 mm + Acidi / Infiam.	CP0127EN I H 2500 mm + Infiammabili
CP0125EN AB H 2300 mm 1 saliscendi + Acidi / Basi	CP0125EN AI H 2300 mm 1 saliscendi + Acidi / Infiam.	CP0125EN I H 2300 mm 1 saliscendi + Infiammabili
CP0123EN AB H 2300 mm 2 saliscendi + Acidi / Basi	CP0123EN AI H 2300 mm 2 saliscendi + Acidi / Infiam.	CP0123EN I H 2300 mm 2 saliscendi + Infiammabili

CP0 EN 150		
CP0157EN AB H 2500 mm + Acidi / Basi	CP0157EN AI H 2500 mm + Acidi / Infiam.	CP0157EN I H 2500 mm + Infiammabili
CP0155EN AB H 2300 mm 1 saliscendi + Acidi / Basi	CP0155EN AI H 2300 mm 1 saliscendi + Acidi / Infiam.	CP0155EN I H 2300 mm 1 saliscendi + Infiammabili
CP0153EN AB H 2300 mm 2 saliscendi + Acidi / Basi	CP0153EN AI H 2300 mm 2 saliscendi + Acidi / Infiam.	CP0153EN I H 2300 mm 2 saliscendi + Infiammabili

CP0 EN 180		
CP0187EN AB H 2500 mm + Acidi / Basi	CP0187EN AI H 2500 mm + Acidi / Infiam.	CP0187EN I H 2500 mm + Infiammabili
CP0185EN AB H 2300 mm 1 saliscendi + Acidi / Basi	CP0185EN AI H 2300 mm 1 saliscendi + Acidi / Infiam.	CP0185EN I H 2300 mm 1 saliscendi + Infiammabili
CP0183EN AB H 2300 mm 2 saliscendi + Acidi / Basi	CP0183EN AI H 2300 mm 2 saliscendi + Acidi / Infiam.	CP0183EN I H 2300 mm 2 saliscendi + Infiammabili

CP1 EN 120		
CP1127EN AB H 2500 mm + Acidi / Basi	CP1127EN AI H 2500 mm + Acidi / Infiam.	CP1127EN I H 2500 mm + Infiammabili
CP1125EN AB H 2300 mm 1 saliscendi + Acidi / Basi	CP1125EN AI H 2300 mm 1 saliscendi + Acidi / Infiam.	CP1125EN I H 2300 mm 1 saliscendi + Infiammabili
CP1123EN AB H 2300 mm 2 saliscendi + Acidi / Basi	CP1123EN AI H 2300 mm 2 saliscendi + Acidi / Infiam.	CP1123EN I H 2300 mm 2 saliscendi + Infiammabili

CP1 EN 150		
CP1157EN AB H 2500 mm + Acidi / Basi	CP1157EN AI H 2500 mm + Acidi / Infiam.	CP1157EN I H 2500 mm + Infiammabili
CP1155EN AB H 2300 mm 1 saliscendi + Acidi / Basi	CP1155EN AI H 2300 mm 1 saliscendi + Acidi / Infiam.	CP1155EN I H 2300 mm 1 saliscendi + Infiammabili
CP1153EN AB H 2300 mm 2 saliscendi + Acidi / Basi	CP1153EN AI H 2300 mm 2 saliscendi + Acidi / Infiam.	CP1153EN I H 2300 mm 2 saliscendi + Infiammabili

CP1 EN 180		
CP1187EN AB H 2500 mm + Acidi / Basi	CP1187EN AI H 2500 mm + Acidi / Infiam.	CP1187EN I H 2500 mm + Infiammabili
CP1185EN AB H 2300 mm 1 saliscendi + Acidi / Basi	CP1185EN AI H 2300 mm 1 saliscendi + Acidi / Infiam.	CP1185EN I H 2300 mm 1 saliscendi + Infiammabili
CP1183EN AB H 2300 mm 2 saliscendi + Acidi / Basi	CP1183EN AI H 2300 mm 2 saliscendi + Acidi / Infiam.	CP1183EN I H 2300 mm 2 saliscendi + Infiammabili


Tutti i contenuti (foto, disegni, marchi, testi ecc...) sono di proprietà esclusiva di ASEM® S.r.l.
È assolutamente vietata la divulgazione e la riproduzione anche parziale,
nonchè l'utilizzo senza consenso scritto di ASEM® S.r.l. stessa.


Ci riserviamo la facoltà di apportare modifiche tecniche senza preavviso,
secondo l'evoluzione delle norme e della tecnologia.

Maggio 2020



ASEM S.r.l.

 Via Peschiere, 53/A - 31032 Casale sul Sile (TV) - Italy

 +39 0422 785536 - Fax +39 0422 827135

 info@atcasem.it

 www.atcasem.it

